

Code: CA039  
 Collection: REGOLO 2.0  
 Description: 620 40W M.EMISS.  
 Version: 0 Date:  
 Author: Alessandro  
 Brand: Linea Light



Istruzioni di montaggio  
 Mounting instructions  
 Instrucciones de montaje  
 Notice de montage  
 Montageanleitung

Dati commessa

N. Ordine LineaLight		NOTE
N. Commessa		
N. Pezzi		
N. Cliente		
N. Ordine Cliente		

Documentazione / Documentation

		See page 4
CE General Instructions	Product Installation Instructions: FG100209_QR	DATI ETICHETTE / LABELS DATA

Etichettatura / Labeling

ESEMPIO ETICHETTA SCATOLA / BOX LABEL EXAMPLE		ESEMPIO ETICHETTA CE / CE LABEL EXAMPLE

Collaudi / Tests

TEST DOPO IL MONTAGGIO / TEST AFTER ASSEMBLING	%	TEST PRESSO LINEA LIGHT / TEST IN LINEA LIGHT	%
Prova accensione ciclica / Aging test	100%	Prova accensione / Turn on test	A campione / Sample
Prova di assorbimento / Consumption test	A campione / Sample	Prova di assorbimento / Consumption test	A campione / Sample
Verifica finiture e confronto con esploso / Finishing and BOM checking	A campione / Sample	Verifica finiture e confronto con esploso / Finishing and BOM checking	A campione / Sample

Note di montaggio / Assembling notes

--	--	--	--

REV	DATA	ESEGUITA DA	APPROVATA DA	NOTE / DESCRIZIONE DELLA MODIFICA	FIRMA TERZISTA

Stato Disegno: Disponibile

Code: CA039  
 Collection: REGOLO 2.0  
 Description: 620 40W M.EMISS.  
 Version: 0 Date:  
 Author: Alessandro  
 Brand: Linea Light



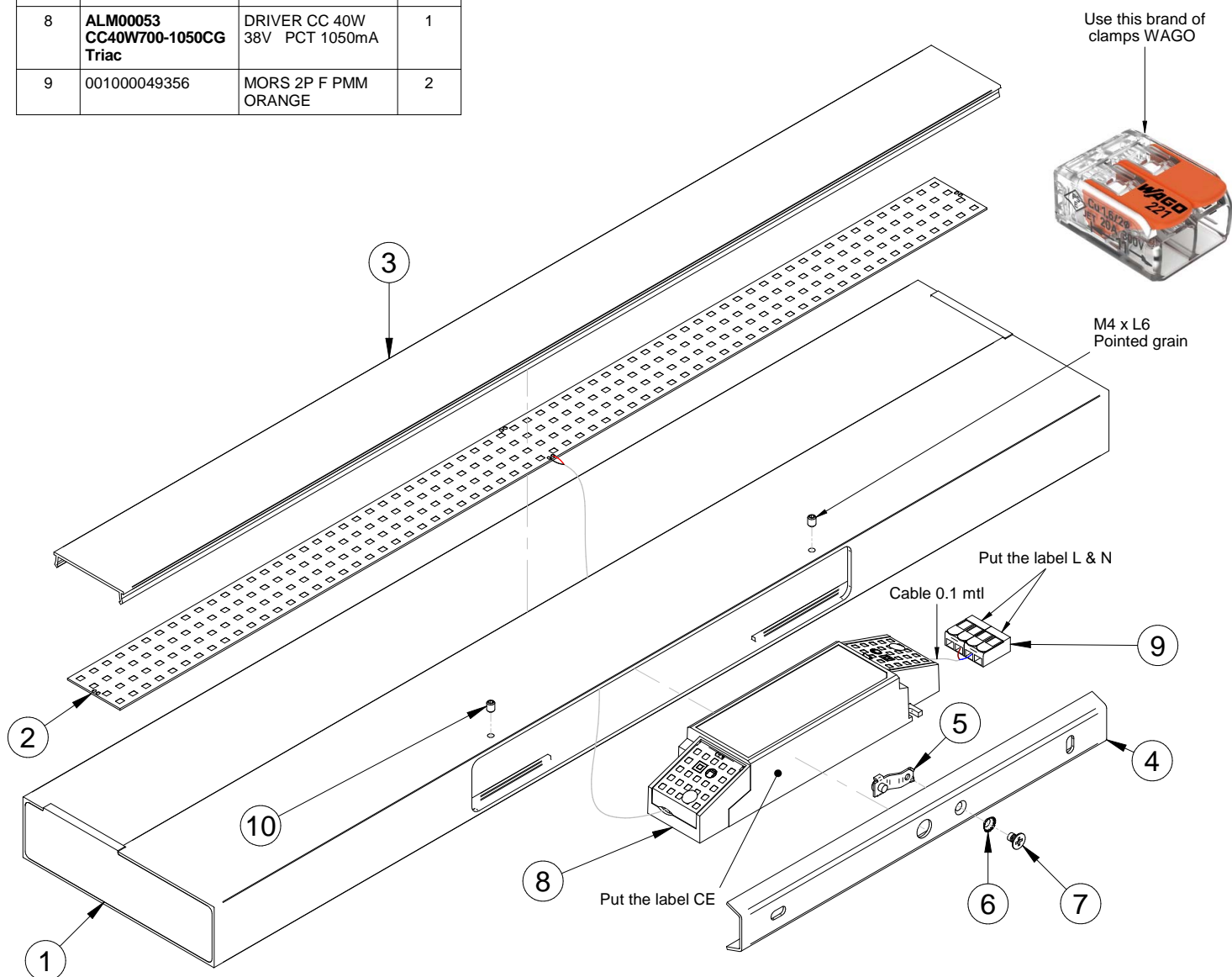
Istruzioni di montaggio  
 Mounting instructions  
 Instrucciones de montaje  
 Notice de montage  
 Montageanleitung

Imballaggio

CARTON BOX	INNER PROTECTION	NYLON BAG	ACCESSORIES KIT	CABLE CLAMP KEY	COTTON GLOVES					

REGOLO 2.0 Code	Frame Code	Position	Color Frame	LED Code	Position	CCT LED	Pointed grain	Color grain	Position
CA039DWHWDI	LL23005E123	1	White	LL23005E033	2	3000K	R2479-5	Galvanized	10
CA039DWHMDI	LL23005E123	1	White	LL23005E033	2	2700K	R2479-5	Galvanized	10
CA039DBBWDI	LL23005E123	1	Black	LL23005E033	2	3000K	R2479-1	Black	10
CA039DBBMDI	LL23005E123	1	Black	LL23005E033	2	2700K	R2479-1	Black	10
CA039DGGWDI	LL23005E123	1	Grey	LL23005E033	2	3000K	216000005013	Stainless steel	10
CA039DGGMDI	LL23005E123	1	Grey	LL23005E033	2	2700K	216000005013	Stainless steel	10

Posizione	codice componente	Descrizione	Quantità
3	LL23005E015	Diffuser L601	1
4	LL23005E023	Bracket L250	1
5	A1030-5	MIN MET FE 012 L23W10H8MM	1
6	F1215-5	ROND SVA D8 /4 S2 FE	1
7	H1233-5	VITE TSV+ M4 L6 MM FE ZIN	1
8	ALM00053 CC40W700-1050CG Triac	DRIVER CC 40W 38V PCT 1050mA	1
9	001000049356	MORS 2P F PMM ORANGE	2



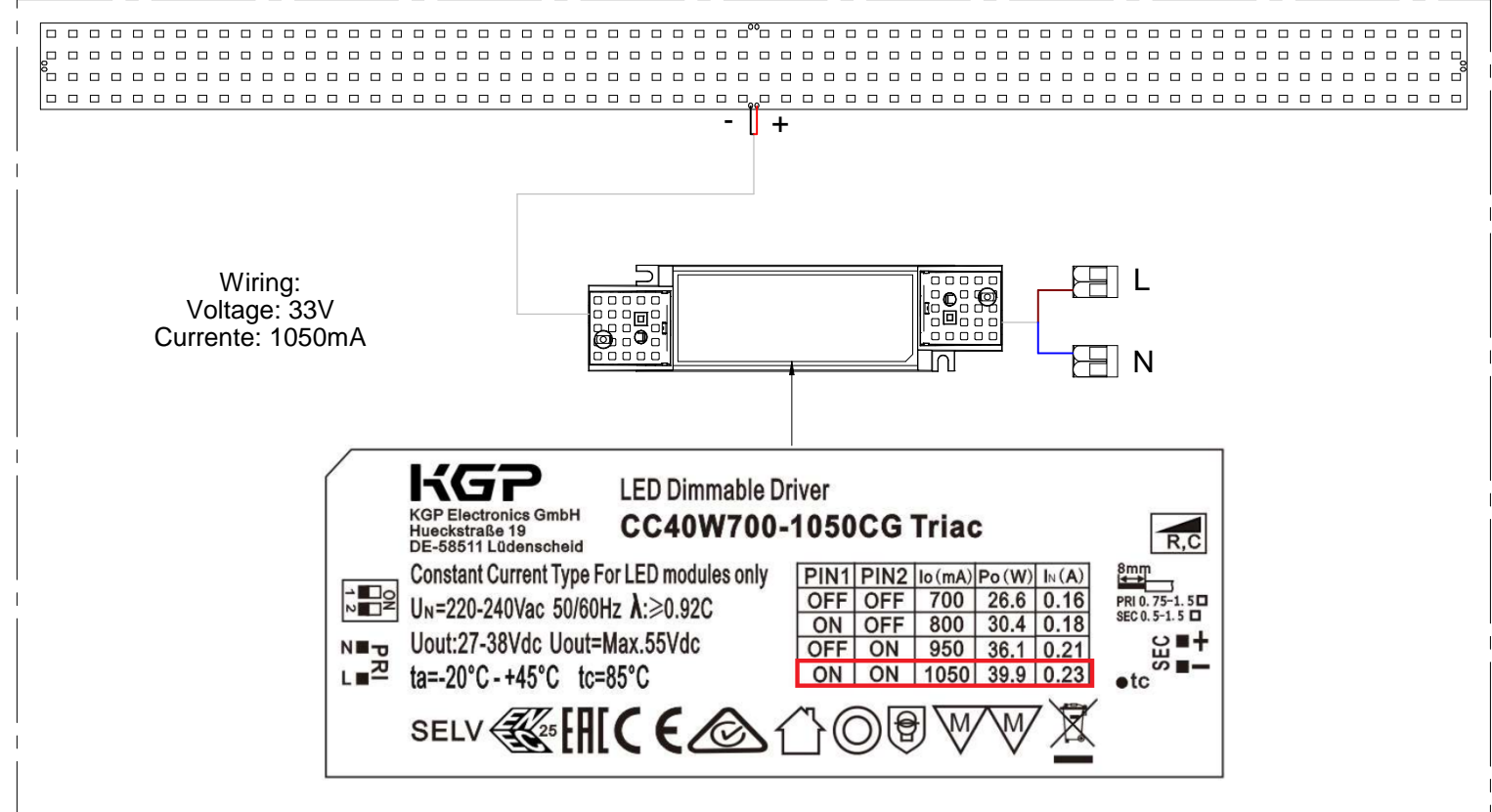
Code: CA039  
 Collection: REGOLO 2.0  
 Description: 620 40W M.EMISS.  
 Version: 0 Date:  
 Author: Alessandro  
 Brand: Linea Light



Istruzioni di montaggio  
 Mounting instructions  
 Instrucciones de montaje  
 Notice de montage  
 Montageanleitung

Imballaggio

CARTON BOX	INNER PROTECTION	NYLON BAG	ACCESSORIES KIT	CABLE CLAMP KEY	COTTON GLOVES						



<p>CA039DBBMDI        REGOLO 620 40W M.EMISS.2700 NERO PH</p>	<p>CA039DWHMDI        REGOLO 620 40W M.EMISS.2700 B.CO PH</p>	<p>CA039DGGMDI        REGOLO 620 40W M.EMISS.2700 GRIG PH</p>
<p>Logo: LineaLightGroup   CE   EAC        Origine / Origin: MADE IN CHINA        Descrizione / Description: REGOLO 2.0        Codice / Code: CA039DBBMDI        EAN: 80.55306.04647 6        Produzione / Production: Settimana-Mese / Week-Month        Indirizzo / Address: Via Europa 14 ZI 31028 Vazzola (TV)        CCT:2700K CRI:90        Alimentazione / Input: 220-240 Vac        Potenza / Power: 40W        IP: 40        Classe isolamento / Insulation class: I        Bidoncino / Bin symbol</p>	<p>Logo: LineaLightGroup   CE   EAC        Origine / Origin: MADE IN CHINA        Descrizione / Description: REGOLO 2.0        Codice / Code: CA039DWHMDI        EAN: 80.55306.04649 0        Produzione / Production: Settimana-Mese / Week-Month        Indirizzo / Address: Via Europa 14 ZI 31028 Vazzola (TV)        CCT:2700K CRI:90        Alimentazione / Input: 220-240 Vac        Potenza / Power: 40W        IP: 40        Classe isolamento / Insulation class: I        Bidoncino / Bin symbol</p>	<p>Logo: LineaLightGroup   CE   EAC        Origine / Origin: MADE IN CHINA        Descrizione / Description: REGOLO 2.0        Codice / Code: CA039DGGMDI        EAN: 80.55306.04651 3        Produzione / Production: Settimana-Mese / Week-Month        Indirizzo / Address: Via Europa 14 ZI 31028 Vazzola (TV)        CCT:2700K CRI:90        Alimentazione / Input: 220-240 Vac        Potenza / Power: 40W        IP: 40        Classe isolamento / Insulation class: I        Bidoncino / Bin symbol</p>
<p>CA039DBBWDI        REGOLO 620 40W M.EMISS.3000 NERO PH</p>	<p>CA039DWHWDI        REGOLO 620 40W M.EMISS.3000 B.CO PH</p>	<p>CA039DGGWDI        REGOLO 620 40W M.EMISS.3000 GRIG PH</p>
<p>Logo: LineaLightGroup   CE   EAC        Origine / Origin: MADE IN CHINA        Descrizione / Description: REGOLO 2.0        Codice / Code: CA039DBBWDI        EAN: 80.55306.04648 3        Produzione / Production: Settimana-Mese / Week-Month        Indirizzo / Address: Via Europa 14 ZI 31028 Vazzola (TV)        CCT:3000K CRI:90        Alimentazione / Input: 220-240 Vac        Potenza / Power: 40W        IP: 40        Classe isolamento / Insulation class: I        Bidoncino / Bin symbol</p>	<p>Logo: LineaLightGroup   CE   EAC        Origine / Origin: MADE IN CHINA        Descrizione / Description: REGOLO 2.0        Codice / Code: CA039DWHWDI        EAN: 80.55306.04650 6        Produzione / Production: Settimana-Mese / Week-Month        Indirizzo / Address: Via Europa 14 ZI 31028 Vazzola (TV)        CCT:3000K CRI:90        Alimentazione / Input: 220-240 Vac        Potenza / Power: 40W        IP: 40        Classe isolamento / Insulation class: I        Bidoncino / Bin symbol</p>	<p>Logo: LineaLightGroup   CE   EAC        Origine / Origin: MADE IN CHINA        Descrizione / Description: REGOLO 2.0        Codice / Code: CA039DGGWDI        EAN: 80.55306.04652 0        Produzione / Production: Settimana-Mese / Week-Month        Indirizzo / Address: Via Europa 14 ZI 31028 Vazzola (TV)        CCT:3000K CRI:90        Alimentazione / Input: 220-240 Vac        Potenza / Power: 40W        IP: 40        Classe isolamento / Insulation class: I        Bidoncino / Bin symbol</p>

Stato Disegno: Disponibile