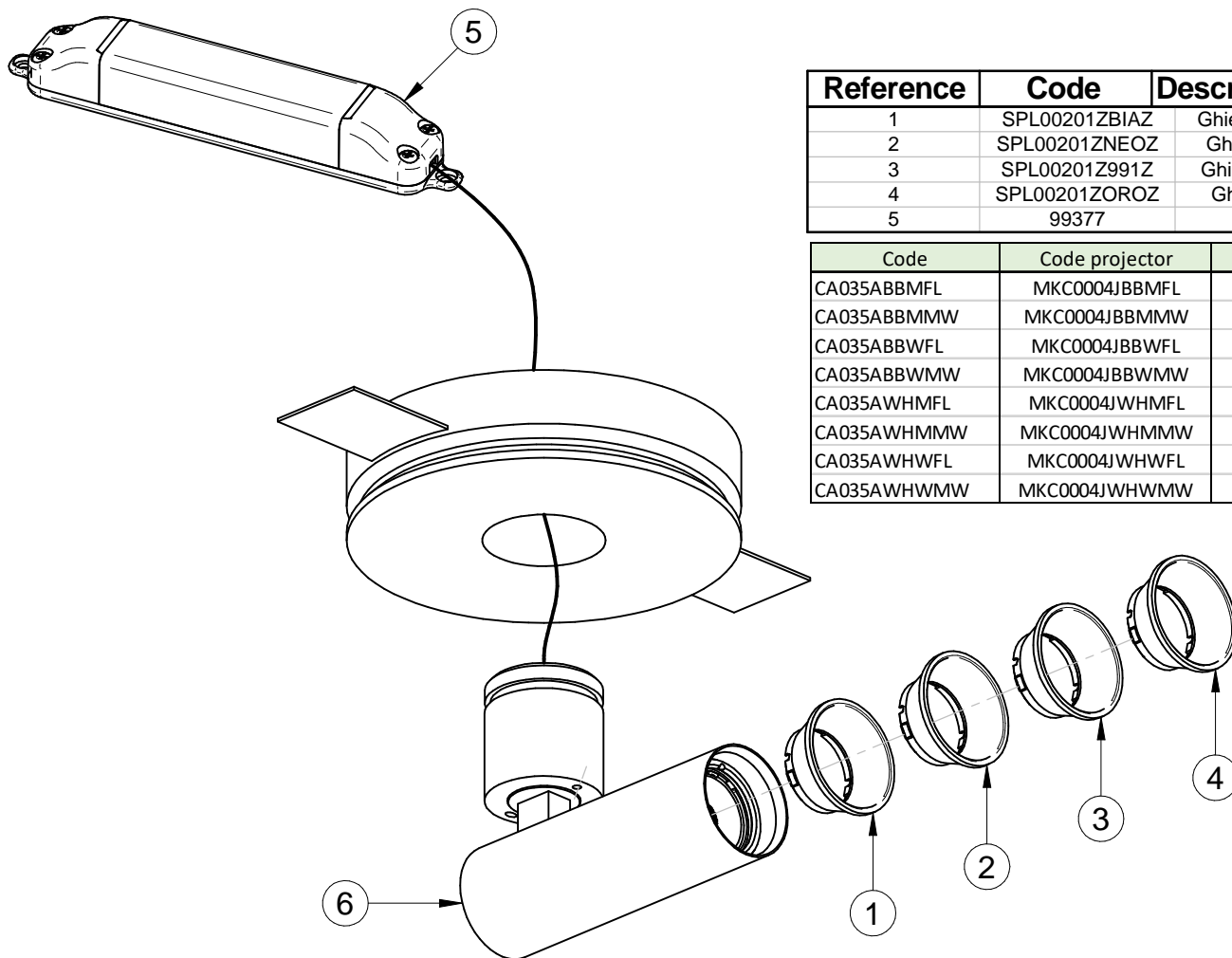


Code: CA035
 Collection: GYPSUM
 Version: 0 Date:
 Brand: Linea Light

linea
light
 group

RICAMBI - SPARE PARTS - PIEZAS DE RECAMBIO - PIÈCES DÉTACHÉES - ERSATZTEILE



Reference	Code	Description
1	SPL00201ZBIAZ	Ghiera Bianca
2	SPL00201ZNEOZ	Ghiera Nera
3	SPL00201Z991Z	Ghiera Rame
4	SPL00201ZOROZ	Ghiera Oro
5	99377	Driver

Code	Code projector	Position
CA035ABBMFL	MKC0004JBBMFL	6
CA035ABBMMW	MKC0004JBBMMW	6
CA035ABBWFL	MKC0004JBBWFL	6
CA035ABBWMW	MKC0004JBBWMW	6
CA035AWHMFL	MKC0004JWHMFL	6
CA035AWHMMW	MKC0004JWHMMW	6
CA035AWHWFL	MKC0004JWHWFL	6
CA035AWHWMW	MKC0004JWHWMW	6

ITALIANO:

-I codici riportati nella tabella si riferiscono esclusivamente alla versione 0 del prodotto.
 Per richiedere un eventuale ricambio accertarsi che la revisione riportata sull'etichetta CE corrisponda altrimenti contattate il nostro ufficio assistenza attraverso i seguenti contatti:

- e-mail: support@linealight.com
 - T: +39 0423 786928

Le parti non presenti in tabella sono sostituibili solo da LineaLight s.r.l.

ENGLISH:

-The codes on the table only refer to the 0 product version.
 To request any spare parts, make sure that the revision on the CE-marking label is correct. If not, please contact our Customer service at the following contacts:

- e-mail: support@linealight.com
 - T: +39 0423 786928

Only LineaLight S.r.l. can replace the parts which are not present in the table.

ESPAÑOL:

-Los códigos contenidos en la tabla se refieren exclusivamente a la versión 0 del producto.
 Para solicitar un recambio, asegurarse de que la revisión indicada en la etiqueta CE corresponda, sino contactar a nuestra oficina de asistencia mediante los siguientes contactos:

- correo electrónico: support@linealight.com
 - T: +39 0423 786928

Las partes no indicadas en la tabla pueden ser sustituidas solamente por LineaLight S.r.l.

FRANÇAIS:

-Les codes reportés dans le tableau se réfèrent exclusivement à la version 0 du produit.
 Pour demander une éventuelle pièce de rechange, vérifier que la révision reportée sur l'étiquette CE correspond, sinon contactez notre service assistance aux coordonnées suivantes :

- mail: support@linealight.com
 - Tél: +39 0423 786928

Les pièces qui ne sont pas présentes sur le tableau peuvent être remplacées seulement par LineaLight S.r.l.

GERMAN:

- Die in der Tabelle angegebenen Artikelnummern beziehen sich ausschließlich auf die Version 0 des Produkts.
 Bei der Bestellung eventueller Ersatzteile muss geprüft werden, ob die auf der CE-Kennzeichnung angegebene Version übereinstimmt. Falls nicht, kontaktieren Sie bitte unseren Kundenservice unter:

- E-Mail: support@linealight.com
 - Tel: +39 0423 786928

Die Teile, die nicht in der Tabelle aufgeführt sind, dürfen nur von der Firma Linea Light Srl ausgetauscht werden.