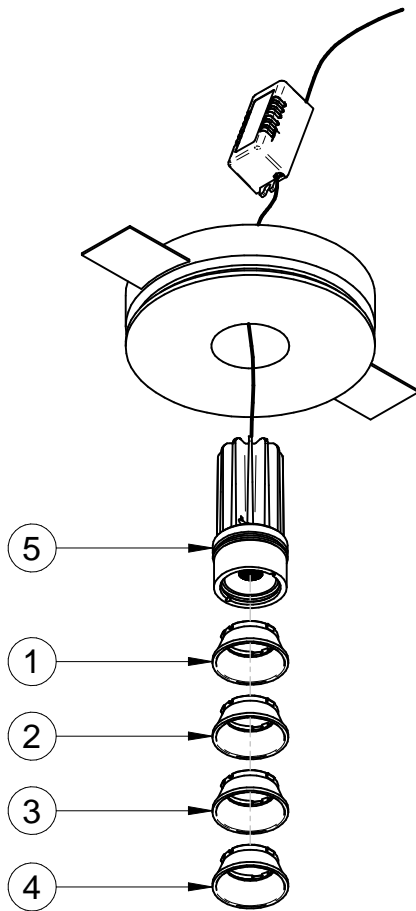


Code: CA030
Collection: GYPSUM
Version: 0 Date:
Brand: Linea Light

linea
light
group

RICAMBI - SPARE PARTS - PIEZAS DE RECAMBIO - PIÈCES DÉTACHÉES - ERSATZTEILE



Reference	Code	Description
1	SPL00201ZBIAZ	Ghiera Bianca
2	SPL00201ZNEOZ	Ghiera Nera
3	SPL00201Z991Z	Ghiera Rame
4	SPL00201ZOROZ	Ghiera Oro

Code	Code Spot	Position
CA030JWHMFL	MKC0010JBBMFL	5
CA030JWHBBW	MKC0010JBBMMW	5
CA030JWHWFL	MKC0010JBBWFL	5
CA030JWHWMW	MKC0010JBBWMW	5

ITALIANO:

-I codici riportati nella tabella si riferiscono esclusivamente alla versione 0 del prodotto.

Per richiedere un eventuale ricambio accertarsi che la revisione riportata sull'etichetta CE corrisponda altrimenti contattate il nostro ufficio assistenza attraverso i seguenti contatti:

- e-mail: support@linealight.com

- T: +39 0423 786928

Le parti non presenti in tabella sono sostituibili solo da LineaLight s.r.l.

ENGLISH:

-The codes on the table only refer to the 0 product version.

To request any spare parts, make sure that the revision on the CE-marking label is correct. If not, please contact our Customer service at the following contacts:

- e-mail: support@linealight.com

- T: +39 0423 786928

Only LineaLight S.r.l. can replace the parts which are not present in the table.

ESPAÑOL:

-Los códigos contenidos en la tabla se refieren exclusivamente a la versión 0 del producto.

Para solicitar un recambio, asegurarse de que la revisión indicada en la etiqueta CE corresponda, sino contactar a nuestra oficina de asistencia mediante los siguientes contactos:

- correo electrónico: support@linealight.com

- T: +39 0423 786928

Las partes no indicadas en la tabla pueden ser sustituidas solamente por LineaLight S.r.l.

FRANÇAIS:

-Les codes reportés dans le tableau se réfèrent exclusivement à la version 0 du produit.

Pour demander une éventuelle pièce de rechange, vérifier que la révision reportée sur l'étiquette CE correspond, sinon contactez notre service assistance aux coordonnées suivantes :

- mail: support@linealight.com

- Tél: +39 0423 786928

Les pièces qui ne sont pas présentes sur le tableau peuvent être remplacées seulement par LineaLight S.r.l.

GERMAN:

- Die in der Tabelle angegebenen Artikelnummern beziehen sich ausschließlich auf die Version 0 des Produkts.

Bei der Bestellung eventueller Ersatzteile muss geprüft werden, ob die auf der CE-Kennzeichnung angegebene Version übereinstimmt. Falls nicht, kontaktieren Sie bitte unseren Kundenservice unter:

- E-Mail: support@linealight.com

- Tel: +39 0423 786928

Die Teile, die nicht in der Tabelle aufgeführt sind, dürfen nur von der Firma Linea Light Srl ausgewechselt werden.