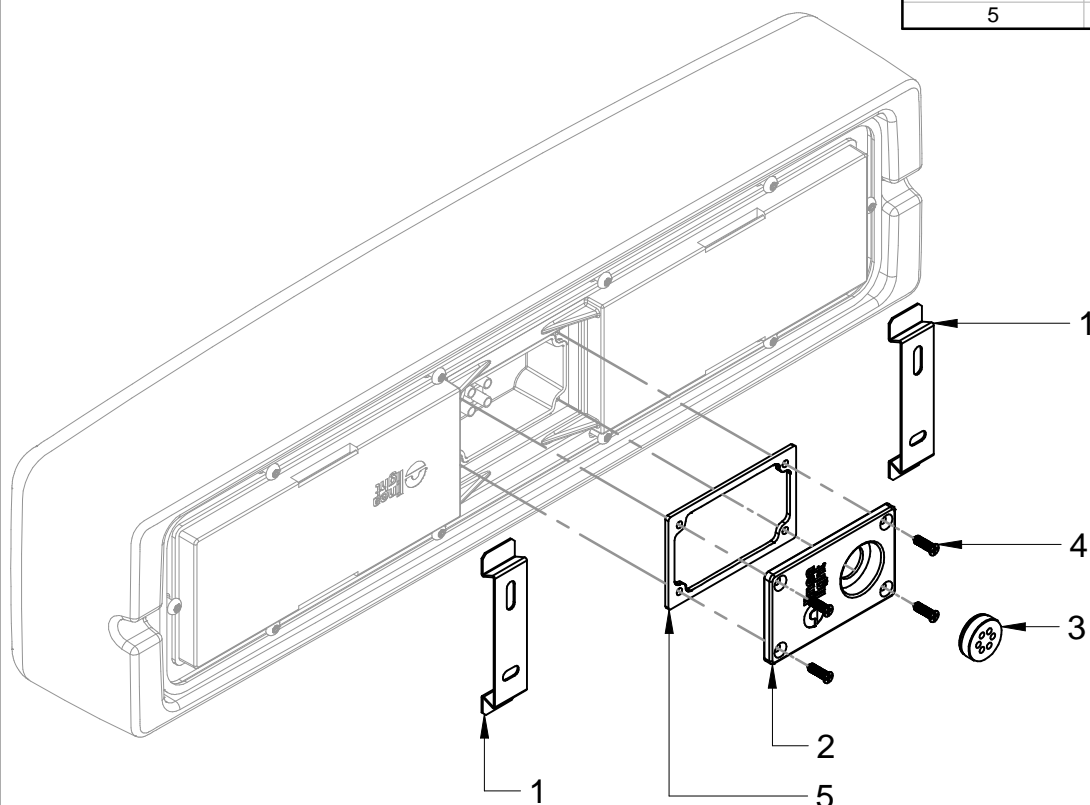


Code: 7810NS  
Collection: MY WHITE  
Version: 00 Date:  
Brand: Linea Light

**linea**  
**light**  
group

**RICAMBI - SPARE PARTS - PIEZAS DE RECAMBIO - PIÈCES DÉTACHÉES - ERSATZTEILE**

Reference	Code	Description
1	151000844999	Molla
2	061000148351	Coperchio
3	061000129351	Passacavo
4	210000058013	Vite
5	061000164356	Guarnizione



**ITALIANO:**

-I codici riportati nella tabella si riferiscono esclusivamente alla versione 00 del prodotto.  
Per richiedere un eventuale ricambio accertarsi che la revisione riportata sull'etichetta CE corrisponda altrimenti contattate il nostro ufficio assistenza attraverso i seguenti contatti:

- e-mail: [support@linealight.com](mailto:support@linealight.com)  
- T: +39 0423 786928

Le parti non presenti in tabella sono sostituibili solo da LineaLight s.r.l.

**ENGLISH:**

-The codes on the table only refer to the 00 product version.  
To request any spare parts, make sure that the revision on the CE-marking label is correct. If not, please contact our Customer service at the following contacts:

- e-mail: [support@linealight.com](mailto:support@linealight.com)  
- T: +39 0423 786928

Only LineaLight S.r.l. can replace the parts which are not present in the table.

**ESPAÑOL:**

-Los códigos contenidos en la tabla se refieren exclusivamente a la versión 00 del producto.  
Para solicitar un recambio, asegurarse de que la revisión indicada en la etiqueta CE corresponda, sino contactar a nuestra oficina de asistencia mediante los siguientes contactos:

- correo electrónico: [support@linealight.com](mailto:support@linealight.com)  
- T: +39 0423 786928

Las partes no indicadas en la tabla pueden ser sustituidas solamente por LineaLight S.r.l.

**FRANÇAIS:**

-Les codes reportés dans le tableau se réfèrent exclusivement à la version 00 du produit.  
Pour demander une éventuelle pièce de rechange, vérifier que la révision reportée sur l'étiquette CE correspond, sinon contactez notre service assistance aux coordonnées suivantes :

- mail: [support@linealight.com](mailto:support@linealight.com)  
- Tél: +39 0423 786928

Les pièces qui ne sont pas présentes sur le tableau peuvent être remplacées seulement par LineaLight S.r.l.

**GERMAN:**

- Die in der Tabelle angegebenen Artikelnummern beziehen sich ausschließlich auf die Version 00 des Produkts.  
Bei der Bestellung eventueller Ersatzteile muss geprüft werden, ob die auf der CE-Kennzeichnung angegebene Version übereinstimmt. Falls nicht, kontaktieren Sie bitte unseren Kundenservice unter:

- E-Mail: [support@linealight.com](mailto:support@linealight.com)  
- Tel: +39 0423 786928

Die Teile, die nicht in der Tabelle aufgeführt sind, dürfen nur von der Firma Linea Light Srl ausgetauscht werden.