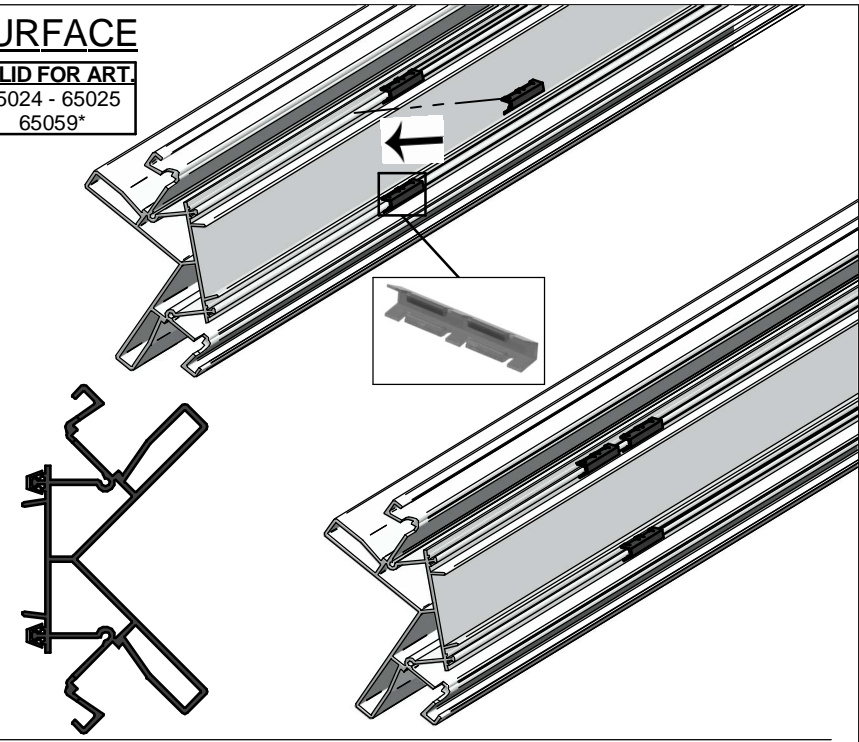
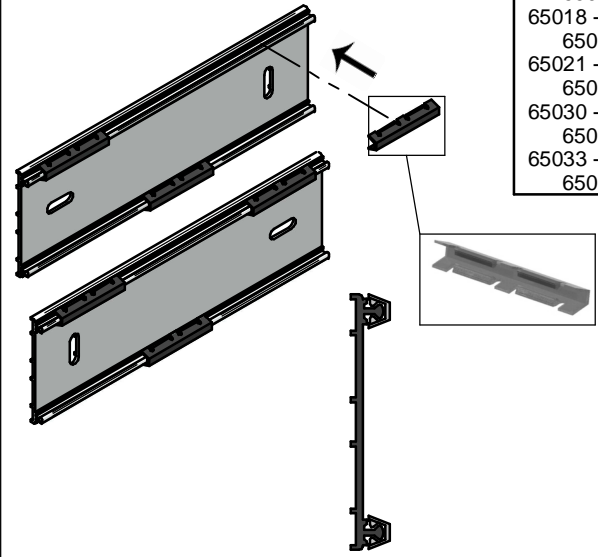


Q1464

FYLO+ SURFACE

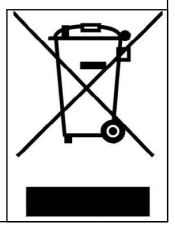
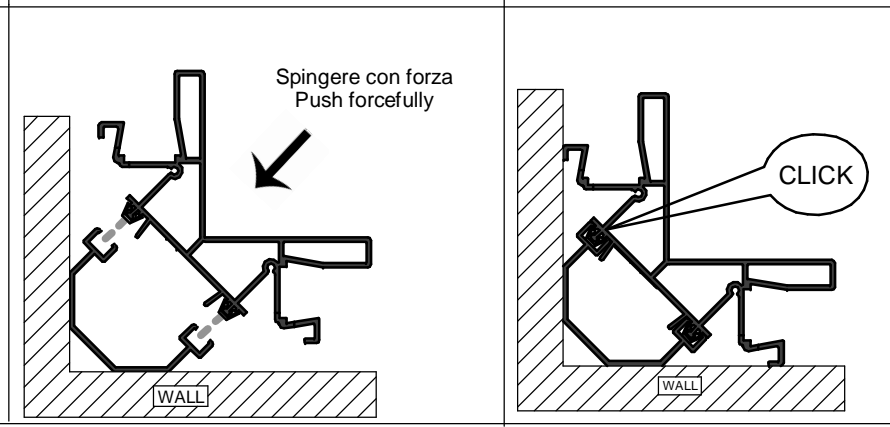
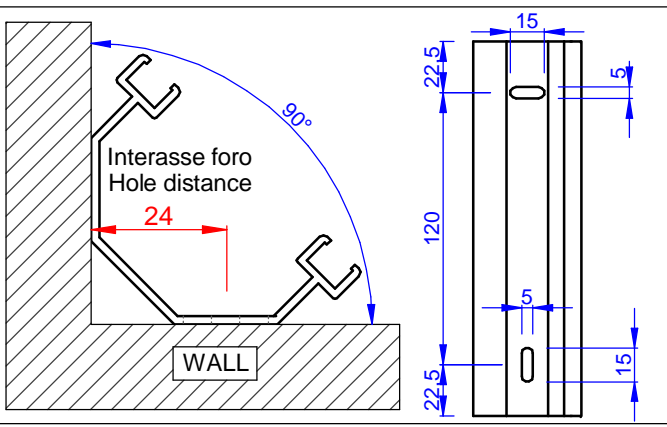
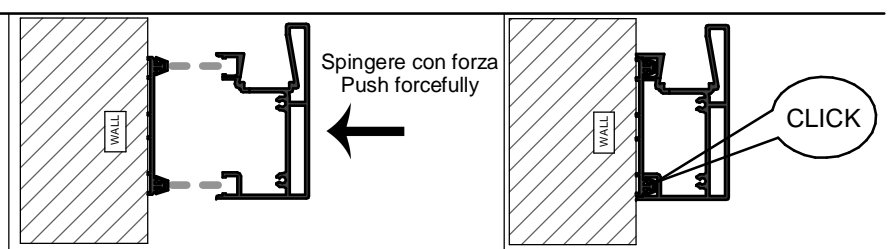
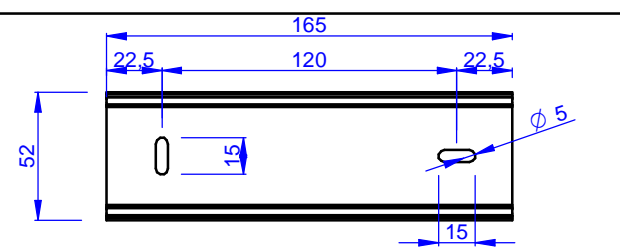
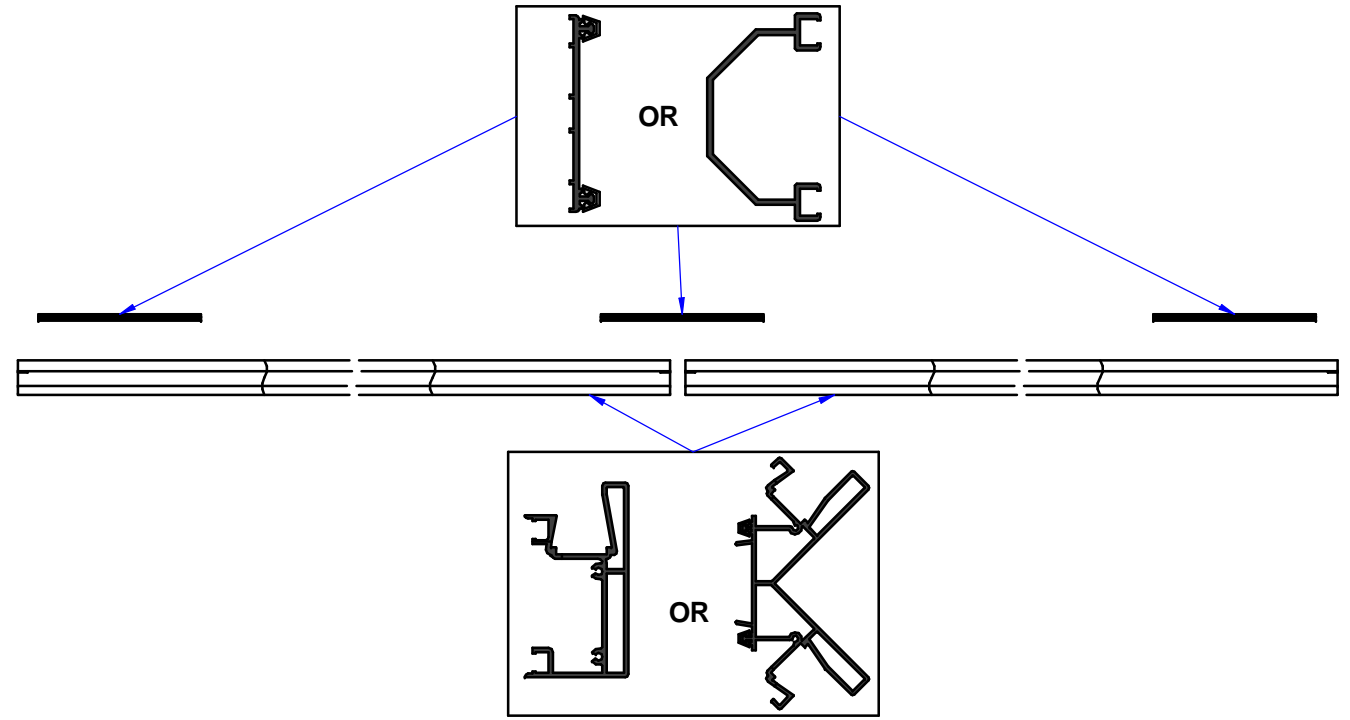
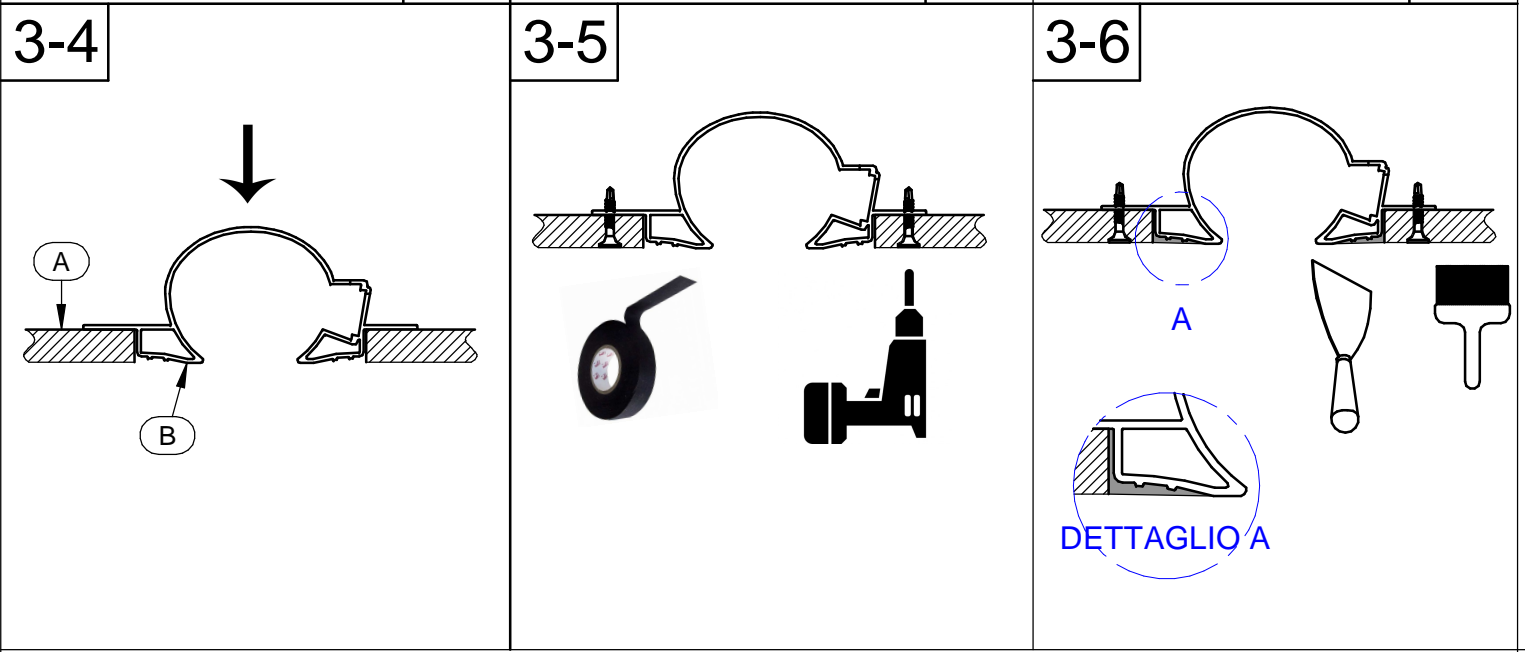
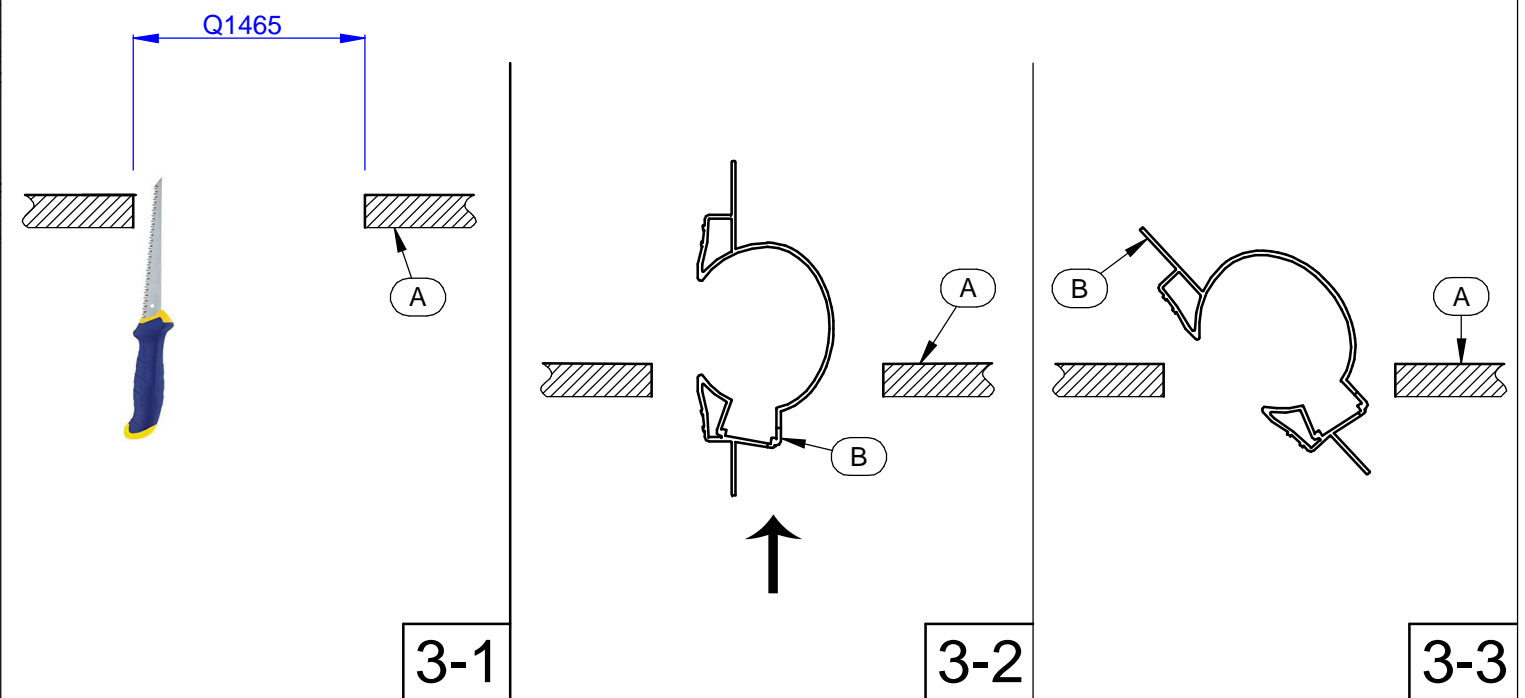
VALID FOR ART:
65015 - 65016
65049*
65018 - 65019
65053*
65021 - 65022
65058*
65030 - 65031
65091*
65033 - 65034
65092*

VALID FOR ART:
65024 - 65025
65059*



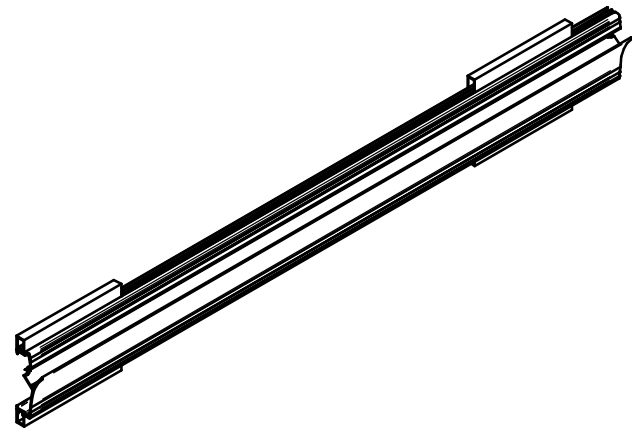
INSTALLAZIONE A CONTROSOFFITTO RECESSED MOUNTING ON CEILING

i-LèD a brand of **linea light group**
LINEA LIGHT S.R.L. VIA DELLA FORNACE, 59 Z.I. 31023 CASTELMINIO DI RESANA (TV) TEL: +39 04237868

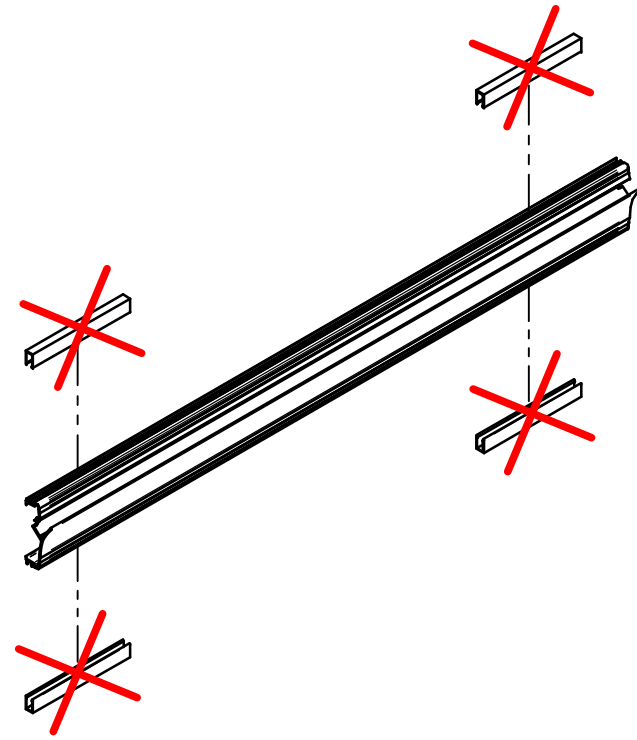


Q1464

INCASSO A PARETE SU DOPPIO
PANNELLO GIA' INSTALLATO
RECESSED MOUNTING ON DOUBLE LAYER
WALL ALREDY INSTALLED

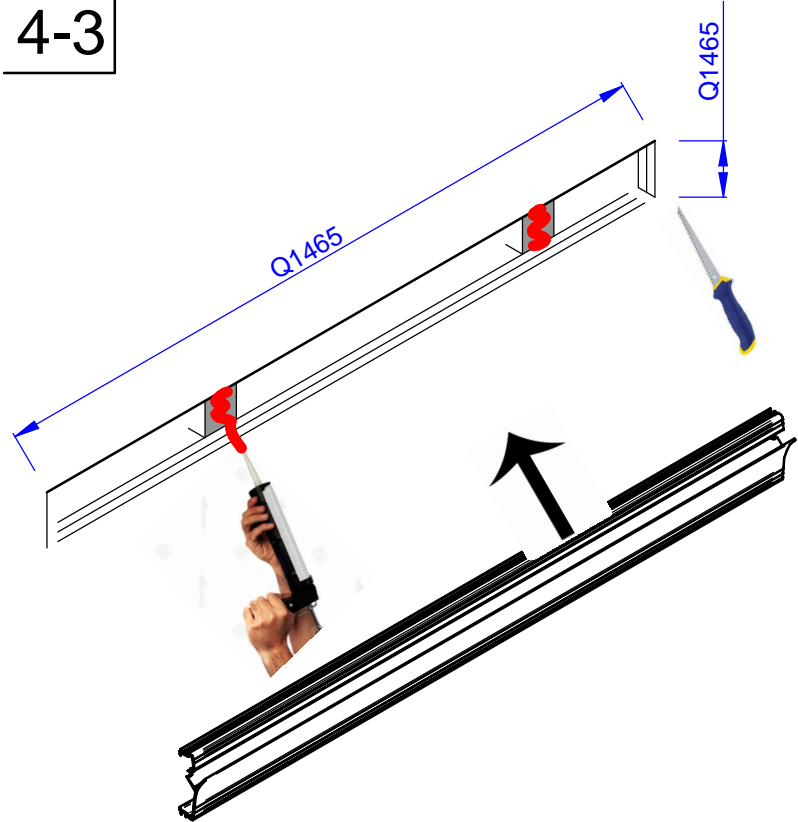


4-1



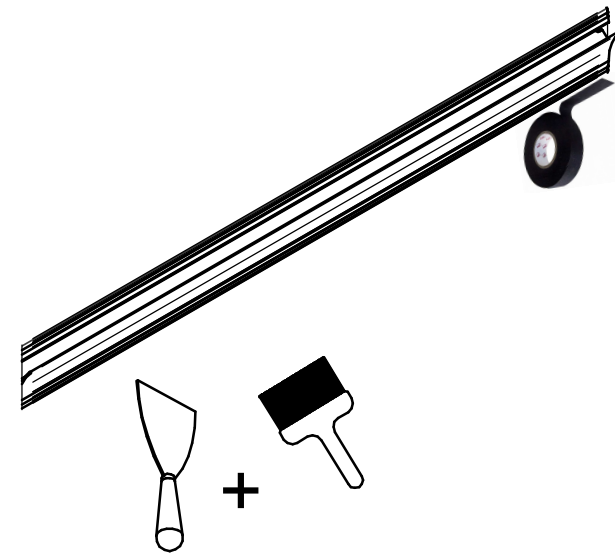
4-2

4-3

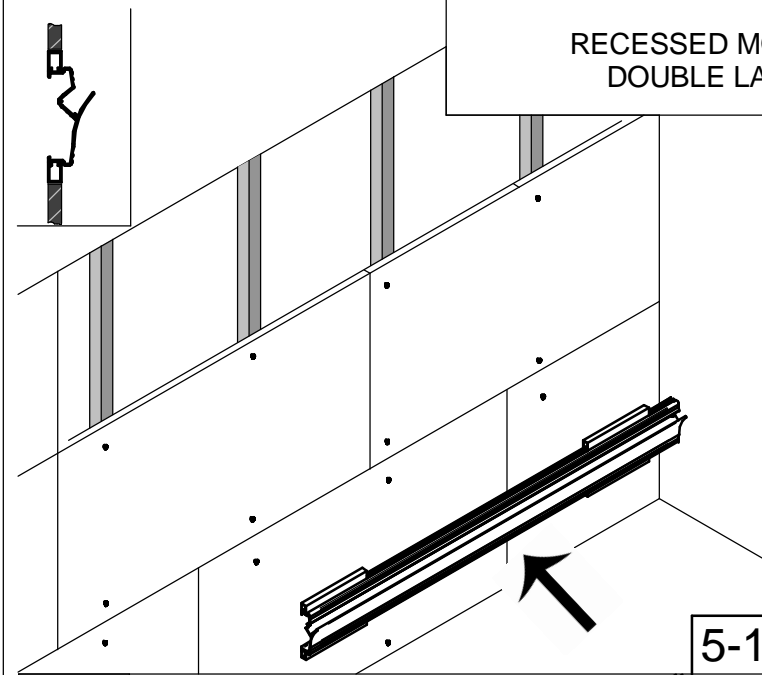


Q1465

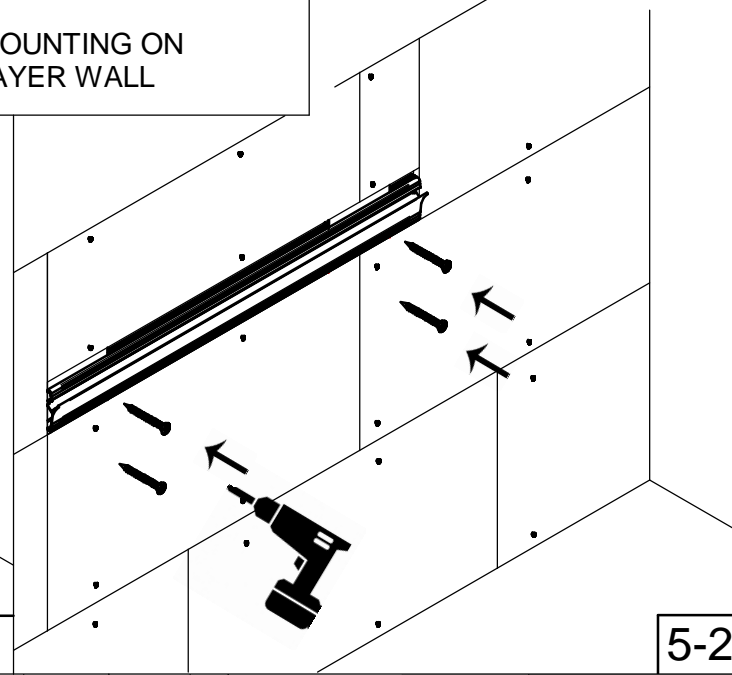
4-4



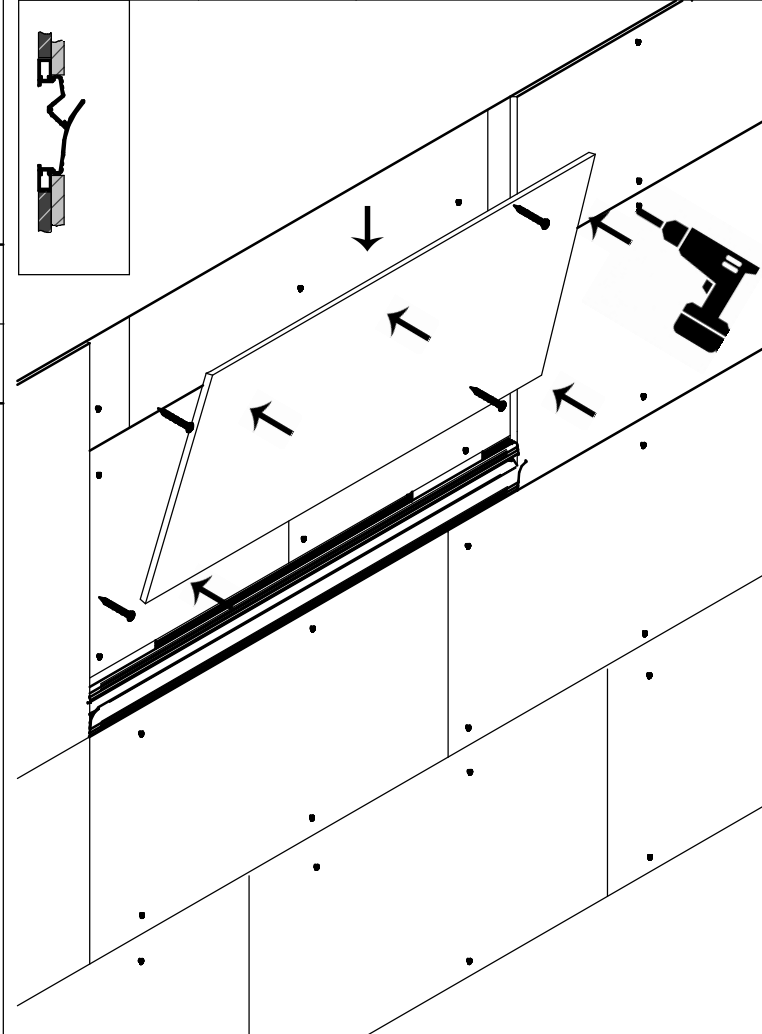
INCASSO A PARETE SU DOPPIO
PANNELLO DA INSTALLARE
RECESSED MOUNTING ON
DOUBLE LAYER WALL



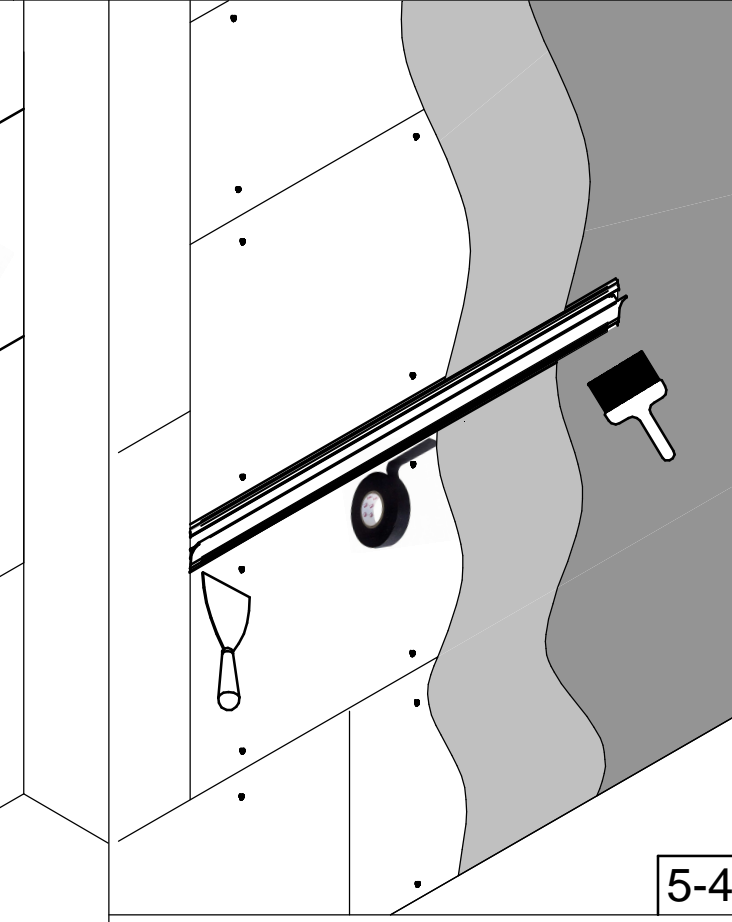
5-1



5-2



5-3



5-4

