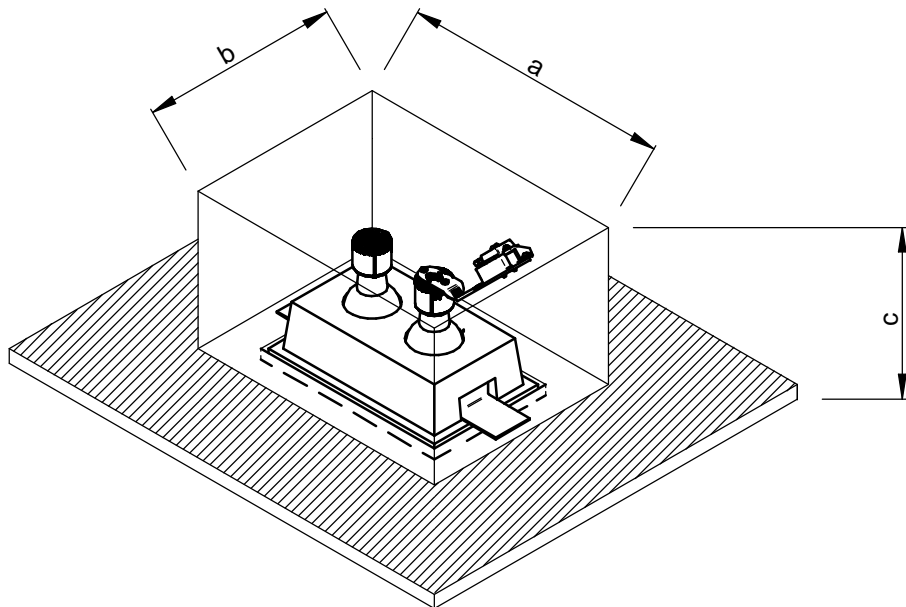
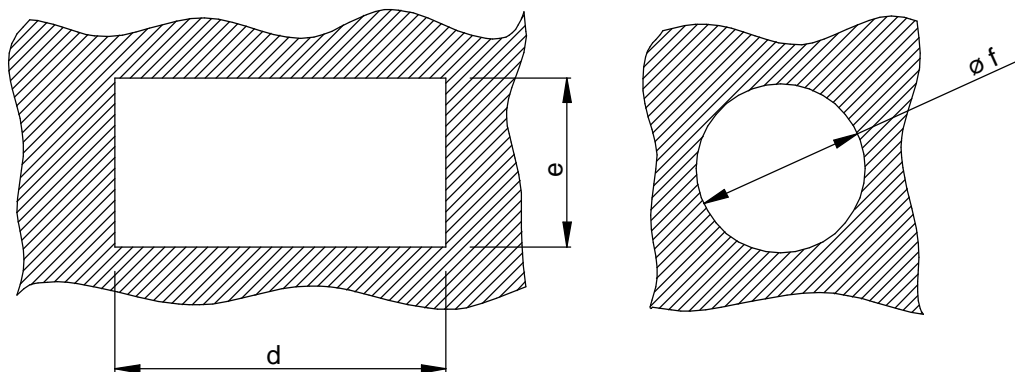


Q1372

**INGOMBRO / DIMENSIONS / ENCOMBREMENT
/ TAMAÑO / RAUMINNERE**



**FORO / HOLE / TROU /
AGUJERO / ÖFFNUNG**



Revisione: - Data di creazione :09/06/2014 - Data ultima modifica : 14/10/2020

ARTICOLO	a	b	c	d	e	f
60801	330	200	105	200	200	
60801W	330	200	105	200	200	
60802	330	200	155	200	200	
60803	330	200	108	200	200	
60811	260	147	105			147
60811W	260	147	105			147
60812	535	150	80	424	150	
60812W	535	150	80	424	150	
60813	280	170	80	170	170	
60813W	280	170	80	170	170	
60814	280	170	80	170	170	
60814W	280	170	80	170	170	
60815	260	200	85	140	200	
60815W	260	200	85	140	200	
60816	420	175	65	420	105	
60816W	420	175	65	420	105	
60821	370	240	65	240	240	
60821W	370	240	65	240	240	
60822	370	240	90	240	240	
60823	370	240	65	240	240	
60824	370	250	185	250	250	
60824W	370	250	185	250	250	
60827	440	310	125	310	310	
60827W	440	310	125	310	310	
60828	600	460	195			460
60828W	600	460	195			460
60829	600	460	195			460
60836	210	190	85	208	182	
60837	240	240	70	234	234	
60838	220	270	75	212	264	
60839	510	180	75	502	175	
60841	1180	1180	185			890
60843	370	260	130	260	260	
60844	320	230	150	230	230	
60845	320	380	150	230	380	
60846	492	210	65	486	204	
60852	375	260	110	260	260	
60852W	375	260	110	260	260	
60853	375	240	110	240	240	
60853W	375	240	110	240	240	
64500	200	85	80	85	85	
64500W	200	85	80	85	85	