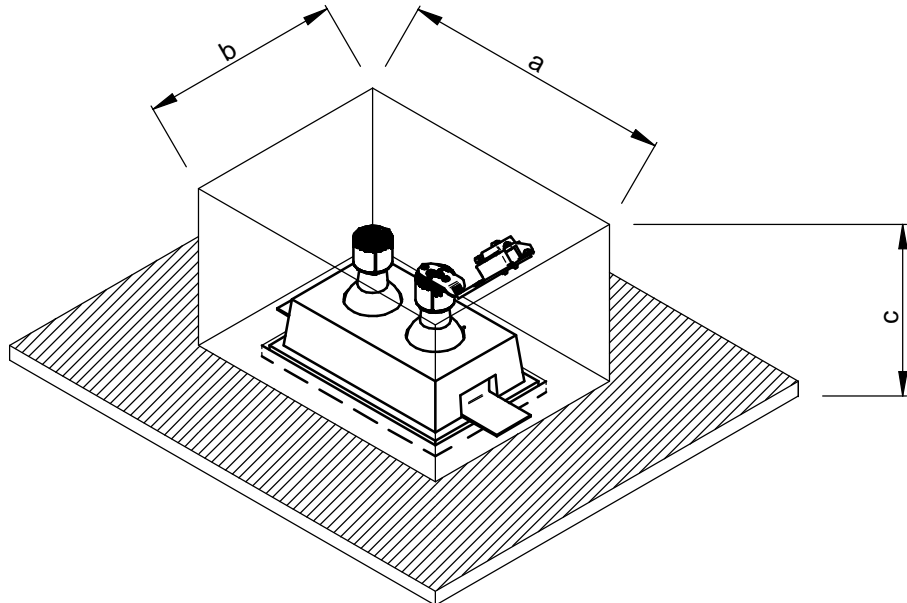
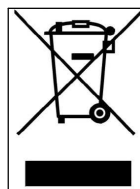
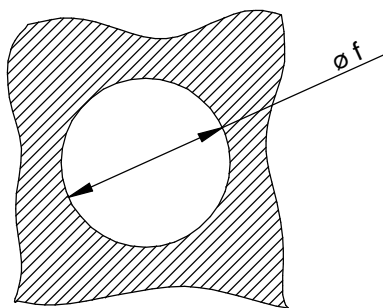
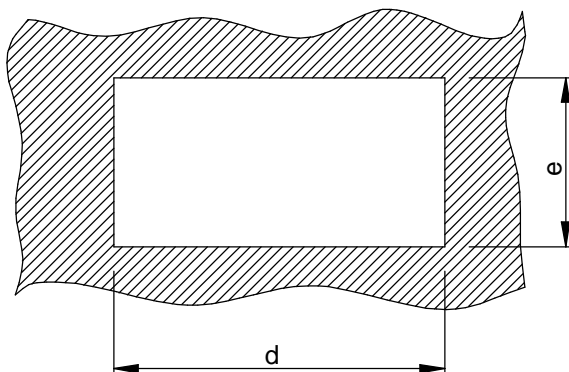


Q1323

INGOMBRO / DIMENSIONS / ENCOMBRE / الأبعاد
/ TAMAÑO / RAUMINNERE /



FORO / HOLE / TROU / AGUJERO / ÖFFNUNG / الثقب



ARTICOLO	a	b	c	d	e	f
59770	300	180	135	180	180	
59770W	300	180	135	180	180	
59780	300	180	210	180	180	
59790	300	180	210	180	180	
59880	240	160	180	160	160	
60595	240	160	180	160	160	
60595W	240	160	180	160	160	
60680	215	415	115	105	415	
60680W	215	415	115	105	415	
61430	240	126	170	126	126	
61440	240	126	170	126	126	
61450	240	126	110	126	126	
61450W	240	126	110	126	126	
61460	330	126	170	196	126	
61470	330	126	170	196	126	
61480	330	126	110	196	126	
61480W	330	126	110	196	126	
61490	330	126	180	196	126	
61800	380	126	110	250	103	
61800W	380	126	110	250	103	
61930	320	230	150	230	230	
61940	320	380	150	230	380	
61950	330	126	180	196	126	
61990	330	126	110	196	126	
61990W	330	126	110	196	126	
62430	240	160	180	160	160	
62480	380	126	200	250	103	
62490	380	126	200	250	103	
62660	370	250	180			250
62660W	370	250	180			250
62690	370	260	180	260	260	
62690W	370	260	180	260	260	
63820	300	170	140	170	170	
63820W	300	170	140	170	170	
63830	236	126	120	126	126	
63830W	236	126	120	126	126	
63840	236	126	120			126
63840W	236	126	120			126
64180	445	175	76	445	175	