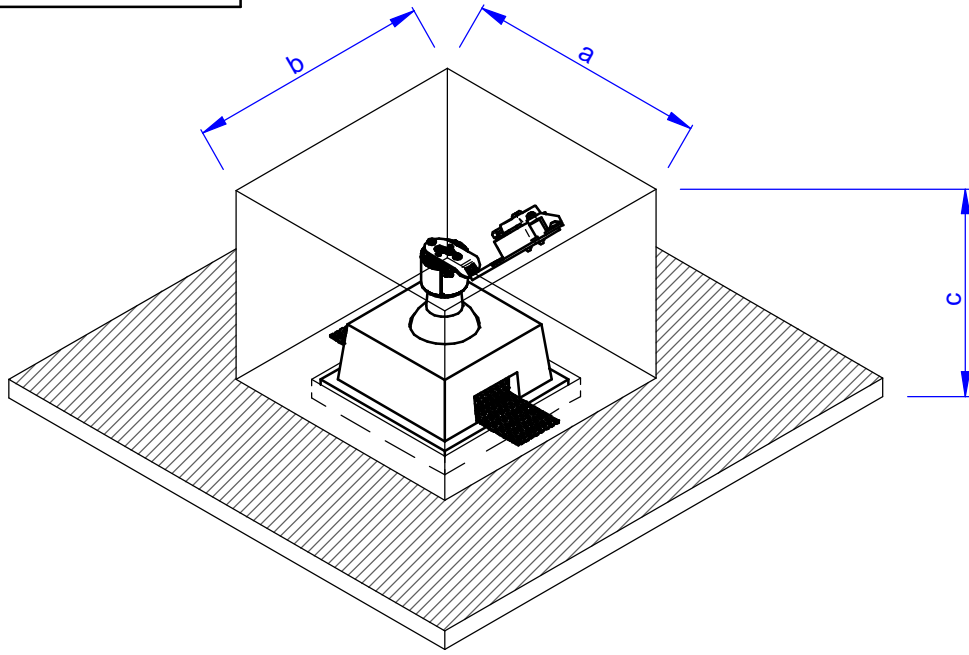


# Q1293

## INGOMBRO / DIMENSIONS / ENCOMBREMMENT / TAMAÑO / RAUMINNERE / الأبعاد

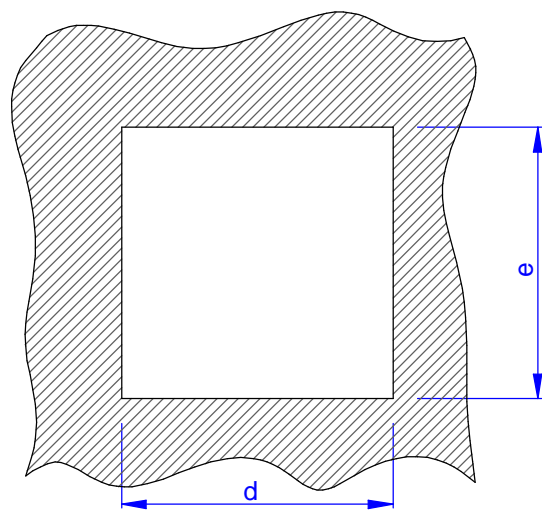
**FIG.1**



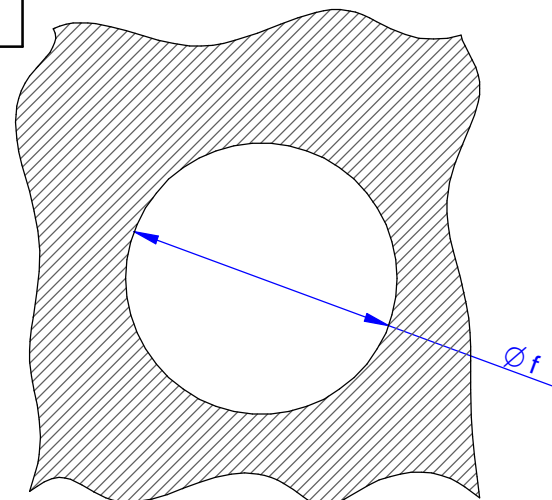
ARTICOLO	a	b	c
60800	340	210	75
60810	340	210	75
60820	340	210	75
60850	370	250	170
60870	370	250	180
60880	370	155	170
60890	665	275	160
60900	665	275	160
60910	280	170	80
60920	190	140	60
60930	190	200	60
60940	450	350	110
60950	520	130	60
60960	715	605	130
60970	300	190	170
60980	300	190	170
60990	240	126	110
61200	240	126	170
61210	240	126	170
61220	240	130	170
61230	240	130	170
61240	240	100	120
61250	240	100	120
61260	240	240	55
61270	150	180	55
61280	150	240	55
61290	400	470	85
61300	480	195	55
61310	235	200	160
61320	235	200	160
61330	240	130	110
61340	300	190	110
61350	240	100	70
61360	170	140	90
61370	370	260	180
61380	370	260	130
61390	450	350	110
61400	520	130	80
61410	235	200	90
61420	280	280	60

## FORO / HOLE / TROU / AGUJERO / ÖFFNUNG / الثقب

**FIG.2**



**FIG.3**



ARTICOLO	d	e	f
60800	210	210	
60810	210	210	
60820	210	210	
60850	250	250	
60870			250
60880	250	142	
60890	662	142	
60900	662	142	
60910	170	170	
60920	80	140	
60930	80	200	
60940	325	350	
60950	410	130	
60960	603	603	
60970	190	190	
60980	190	190	
60990	126	126	
61200	126	126	
61210	126	126	
61220			126
61230			126
61240			100
61250			100
61260	240	240	
61270	150	180	
61280	150	240	
61290	400	470	
61300	480	195	
61310	132	135	
61320	132	135	
61330			126
61340	190	190	
61350			100
61360	170	140	
61370	260	260	
61380	260	260	
61390	325	350	
61400	410	130	
61410	132	135	
61420	280	280	

