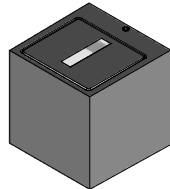
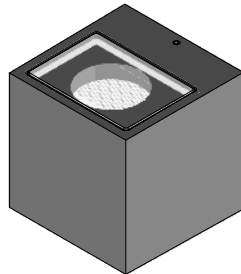


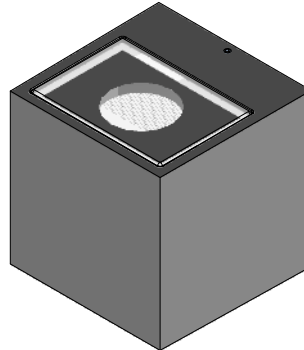
SERIES: CUBIT BRAND: i-LED



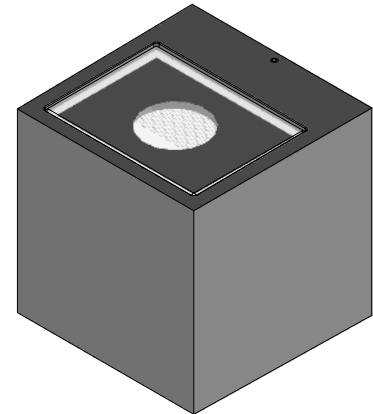
CUBIT Q60



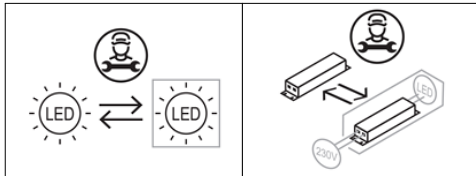
CUBIT Q85



CUBIT Q110



CUBIT Q130



Installazione / Manutenzione

L'articolo dovrà essere installato da personale qualificato, **seguendo le normative d'installazione vigenti del paese di appartenenza**;
In caso di malfunzionamento o necessità di manutenzione dell'articolo contattare il servizio clienti Linea Light tramite la seguente mail: support@linealight.com.

**SONO SEVERAMENTE VIETATE LE OPERAZIONI DI INSTALLAZIONE E MANUTENZIONE DELL'ARTICOLO MENTRE QUEST ULTIMO È IN FUNZIONE:
!!! ATTENZIONE !!! DUARANTE IL FUNZIONAMENTO ALCUNE PARTI DELL'APPARECCHIO POSSONO RAGGIUNGERE TEMPERATURE ELEVATE.**

Installation / Maintenance

The article must be installed by qualified personnel, **following the installation regulations in force in your country**;
In the event of malfunction or need for maintenance of the article, contact Linea Light customer service via the following e-mail: support@linealight.com.

IT IS STRICTLY FORBIDDEN TO INSTALL AND MAINTAIN THE ARTICLE WHILE IT IS IN OPERATION; !!! WARNING !!! DURING OPERATION, CERTAIN PARTS OF THE APPLIANCE MAY REACH HIGH TEMPERATURES.

LINEA LIGHT declines any kind of responsibility if the instructions provided in the following instruction manual and in the main manual present in the article's packaging are not followed.

UTILIZZO CONFORME:

L'apparecchio è garantito esclusivamente se l'articolo in questione sia stato installato seguendo le istruzioni riportate in questo manuale di istruzioni e da quello generale presenti all'interno dell'imballaggio e scaricabili dal sito: www.linealight.com; **In caso di mancata osservazione delle precedenti avvertenze, l'azienda LINEA LIGHT declinerà ogni tipologia di responsabilità.**

Un utilizzo scorretto dell'articolo può influire nella durata utile della lampada e/o potrebbe causarne un guasto precoce.
Evitare la pulizia dell'apparecchio utilizzando agenti chimici aggressivi, è sufficiente passare l'articolo con uno straccio inumidito con acqua.
Per ulteriori avvertenze e/o spiegazioni di eventuali simboli si prega di visionare il foglio istruzioni generale.

CONSERVARE LE PRESENTI ISTRUZIONI PER FUTURI LAVORI DI INSTALLAZIONE/MANUTENZIONE.

COMPLIANT USE:

The luminaire is only guaranteed if the article in question has been installed in accordance with the instructions given in this instruction manual and the general manual found inside the packaging and downloadable from: www.linealight.com; **In the event of failure to comply with the above warnings, LINEA LIGHT declines all liability.**

*Incorrect use of the article may affect the service life of the lamp and/or cause it to fail prematurely.
Avoid cleaning the fixture using harsh chemicals, simply wipe the item with a cloth dampened with water.
For further warnings and/or explanations of possible symbols please refer to the general instruction sheet.*

KEEP THESE INSTRUCTIONS FOR FUTURE INSTALLATION/MAINTENANCE WORK.

(ITA) - I prodotti devono essere installati tassativamente con alimentazioni, cablaggi e accessori originali del Gruppo Linea Light, o eventualmente approvati dall'azienda. L'utilizzo di accessori non originali, o non approvati, determina il decadimento di ogni garanzia sul prodotto. (ENG) - All power supply, wiring and accessories used for product installation shall be original Linea Light Group parts or approved by the company. The warranty will become void if non original or non approved parts are used. (FRA) - Les produits doivent impérativement être installés avec des alimentations, des câblages et des accessoires Linea Light Group, ou qui ont été approuvés par l'entreprise. L'utilisation d'accessoires non d'origine, ou non approuvés, entraîne la déchéance de toute garantie sur le produit. (ESP) - Los productos se han de instalar obligatoriamente con alimentaciones, cableados y accesorios originales de Linea Light Group o, de otra forma, deben ser aprobados por la empresa misma. El uso de accesorios no originales, o no aprobados, anula todas las garantías del producto. (GER) Die Produkte müssen obligatorisch mit Originalstromversorgung, Originalkabeln und Originalzubehör der Linea Light Group oder mit Teilen, die von der Linea Light Group ausdrücklich empfohlen sind, installiert werden. Die Verwendung von nicht originale oder nicht vom Hersteller empfohlenem Zubehör führt zu einem sofortigen Verfall vom Garantieanspruch für das Produkt.

SERIES: CUBIT BRAND: i-LED

* LA POTENZA W E' INDICATA IN DC
* THE POWER W IS INDICATED IN DC

MODELLI / MODELS												
CODE	Dimensions (LxWxH / Ø x H mm)	Electrical insulation Class	POWER (W)	CLASS I / II		WEIGHT (Kg)	I P	CRI	Energy class light source			No. light source
				INPUT (V)	FREQUENCY (Hz)				Temperature color LED (°K)			
									2700	3000	4000	
				CLASS III								
VOLTAGE (V)		CURRENT (mA)										
77413	60x60x61	I	3,2	220-240	50/60	0,329	65	80	E	E	E	1
77414		I	3,2	220-240	50/60	0,329	65	80	E	E	E	1
77415		I	3,2	220-240	50/60	0,329	65	80	E	E	E	1
77416		I	3,2	220-240	50/60	0,329	65	80	E	E	E	1
77418		I	6,5	220-240	50/60	0,311	65	80	E	E	E	2
77419		I	6,5	220-240	50/60	0,311	65	80	E	E	E	2
77420		I	6,5	220-240	50/60	0,311	65	80	E	E	E	2
77421		I	6,5	220-240	50/60	0,311	65	80	E	E	E	2
77423		I	6,5	220-240	50/60	0,311	65	80	E	E	E	2
77424		I	6,5	220-240	50/60	0,311	65	80	E	E	E	2
77425		I	6,5	220-240	50/60	0,311	65	80	E	E	E	2
77426		I	6,5	220-240	50/60	0,311	65	80	E	E	E	2
77427		I	6,5	220-240	50/60	0,311	65	80	E	E	E	2
76584		89x89x88	I	8,7	220-240	50/60	0,853	65	80	E	E	E
76585	I		8,7	220-240	50/60	0,853	65	80	E	E	E	1
76586	I		8,7	220-240	50/60	0,853	65	80	E	E	E	1
76587	I		8,7	220-240	50/60	0,853	65	80	E	E	E	1
76589	III		5,5*	9	C.C. max 630	0,828	65	80	E	E	E	1
76590	III		5,5*	9	C.C. max 630	0,828	65	80	E	E	E	1
76591	III		5,5*	9	C.C. max 630	0,828	65	80	E	E	E	1
76592	III		5,5*	9	C.C. max 630	0,828	65	80	E	E	E	1
76614	I		15,5	220-240	50/60	0,783	65	80	F	E	E	2
76615	I		15,5	220-240	50/60	0,783	65	80	F	E	E	2
76616	I		15,5	220-240	50/60	0,783	65	80	F	E	E	2
76617	I		15,5	220-240	50/60	0,783	65	80	F	E	E	2
76619	III		11*	18	C.C. max 630	0,753	65	80	F	E	E	2
76620	III		11*	18	C.C. max 630	0,753	65	80	F	E	E	2
76621	III		11*	18	C.C. max 630	0,753	65	80	F	E	E	2
76622	III		11*	18	C.C. max 630	0,753	65	80	F	E	E	2
76624	I		15,5	220-240	50/60	0,843	65	80	F	E	E	2
76625	I		15,5	220-240	50/60	0,843	65	80	F	E	E	2
76626	I		15,5	220-240	50/60	0,843	65	80	F	E	E	2
76627	I		15,5	220-240	50/60	0,843	65	80	F	E	E	2
76629	III		11*	18	C.C. max 630	0,813	65	80	F	E	E	2
76630	III		11*	18	C.C. max 630	0,813	65	80	F	E	E	2
76631	III		11*	18	C.C. max 630	0,813	65	80	F	E	E	2
76632	III		11*	18	C.C. max 630	0,813	65	80	F	E	E	2
76634	I		7	220-240	50/60	0,796	65	80	/	**	**	1
76635	I		7	220-240	50/60	0,796	65	80	/	**	**	1
76636	I		7	220-240	50/60	0,796	65	80	/	**	**	1
76637	I		7	220-240	50/60	0,796	65	80	/	**	**	1
76639	I		14	220-240	50/60	0,761	65	80	/	**	**	2
76640	I		14	220-240	50/60	0,761	65	80	/	**	**	2
76641	I		14	220-240	50/60	0,761	65	80	/	**	**	2
76642	I		14	220-240	50/60	0,761	65	80	/	**	**	2
76649	I		7	220-240	50/60	0,851	65	80	/	**	**	1
76650	I		7	220-240	50/60	0,851	65	80	/	**	**	1
76651	I		7	220-240	50/60	0,851	65	80	/	**	**	1
76652	I		7	220-240	50/60	0,851	65	80	/	**	**	1
76654	I		14	220-240	50/60	0,871	65	80	/	**	**	2
76655	I		14	220-240	50/60	0,871	65	80	/	**	**	2
76656	I		14	220-240	50/60	0,871	65	80	/	**	**	2
76657	I		14	220-240	50/60	0,871	65	80	/	**	**	2
77490	I		15,5	220-240	50/60	0,86	65	80	F	E	E	2
77491	I		15,5	220-240	50/60	0,86	65	80	F	E	E	2
77492	I	15,5	220-240	50/60	0,86	65	80	F	E	E	2	
77493	I	15,5	220-240	50/60	0,86	65	80	F	E	E	2	
77495	III	11*	18	C.C. max 630	0,802	65	80	F	E	E	2	
77496	III	11*	18	C.C. max 630	0,802	65	80	F	E	E	2	
77497	III	11*	18	C.C. max 630	0,802	65	80	F	E	E	2	
77498	III	11*	18	C.C. max 630	0,802	65	80	F	E	E	2	
76321	114x114x113	I	11	220-240	50/60	1,378	65	80	E	E	E	1
76322		I	11	220-240	50/60	1,378	65	80	E	E	E	1
76323		I	11	220-240	50/60	1,378	65	80	E	E	E	1
76324		I	11	220-240	50/60	1,378	65	80	E	E	E	1

SERIES: CUBIT BRAND: i-LED

* LA POTENZA W E' INDICATA IN DC
* THE POWER W IS INDICATED IN DC

MODELLI / MODELS												
CODE	Dimensions (LxWxH / Ø x H mm)	Electrical Insulation Class	POWER (W)	CLASS I / II		WEIGHT (Kg)	I P	CRI	Energy class light source			No. light source
				INPUT (V)	FREQUENCY (Hz)				Temperature color LED (°K)			
									2700	3000	4000	
				CLASS III								
VOLTAGE (V)	CURRENT (mA)											
76326		I	7,5	220-240	50/60	152	65	80	E	E	E	1
76327		I	7,5	220-240	50/60	152	65	80	E	E	E	1
76328		I	7,5	220-240	50/60	152	65	80	E	E	E	1
76329		I	7,5	220-240	50/60	152	65	80	E	E	E	1
76351		I	21,2	220-240	50/60	1,489	65	80	F	E	E	2
76352		I	21,2	220-240	50/60	1,489	65	80	F	E	E	2
76353		I	21,2	220-240	50/60	1,489	65	80	F	E	E	2
76354		I	21,2	220-240	50/60	1,489	65	80	F	E	E	2
76356		I	15	220-240	50/60	1,641	65	80	F	E	E	2
76357		I	15	220-240	50/60	1,641	65	80	F	E	E	2
76358		I	15	220-240	50/60	1,641	65	80	F	E	E	2
76359		I	15	220-240	50/60	1,641	65	80	F	E	E	2
76361		I	21,2	220-240	50/60	1,475	65	80	F	E	E	2
76362		I	21,2	220-240	50/60	1,475	65	80	F	E	E	2
76363		I	21,2	220-240	50/60	1,475	65	80	F	E	E	2
76364		I	21,2	220-240	50/60	1,475	65	80	F	E	E	2
76366		I	15	220-240	50/60	1,627	65	80	F	E	E	2
76367		I	15	220-240	50/60	1,627	65	80	F	E	E	2
76368		I	15	220-240	50/60	1,627	65	80	F	E	E	2
76369		I	15	220-240	50/60	1,627	65	80	F	E	E	2
76559		I	10	220-240	50/60	1,4	65	80	/	**	**	1
76560		I	10	220-240	50/60	1,4	65	80	/	**	**	1
76561		I	10	220-240	50/60	1,4	65	80	/	**	**	1
76562		I	10	220-240	50/60	1,4	65	80	/	**	**	1
76564		I	20	220-240	50/60	1,33	65	80	/	**	**	2
76565		I	20	220-240	50/60	1,33	65	80	/	**	**	2
76566		I	20	220-240	50/60	1,33	65	80	/	**	**	2
76567		I	20	220-240	50/60	1,33	65	80	/	**	**	2
76574		I	10	220-240	50/60	1,5	65	80	/	**	**	1
76575		I	10	220-240	50/60	1,5	65	80	/	**	**	1
76576		I	10	220-240	50/60	1,5	65	80	/	**	**	1
76577		I	10	220-240	50/60	1,5	65	80	/	**	**	1
76579		I	20	220-240	50/60	1,53	65	80	/	**	**	2
76580		I	20	220-240	50/60	1,53	65	80	/	**	**	2
76581		I	20	220-240	50/60	1,53	65	80	/	**	**	2
76582		I	20	220-240	50/60	1,53	65	80	/	**	**	2
77470		I	21,2	220-240	50/60	1,582	65	80	F	E	E	2
77471		I	21,2	220-240	50/60	1,582	65	80	F	E	E	2
77472		I	21,2	220-240	50/60	1,582	65	80	F	E	E	2
77473		I	21,2	220-240	50/60	1,582	65	80	F	E	E	2
77475	I	15	220-240	50/60	1,73	65	80	F	E	E	2	
77476	I	15	220-240	50/60	1,73	65	80	F	E	E	2	
77477	I	15	220-240	50/60	1,73	65	80	F	E	E	2	
77478	I	15	220-240	50/60	1,73	65	80	F	E	E	2	
76246	134x134x133	I	17	220-240	50/60	2,06	65	80	E	E	E	1
76247		I	17	220-240	50/60	2,06	65	80	E	E	E	1
76248		I	17	220-240	50/60	2,06	65	80	E	E	E	1
76249		I	17	220-240	50/60	2,06	65	80	E	E	E	1
76251		I	17	220-240	50/60	2,122	65	80	E	E	E	1
76252		I	17	220-240	50/60	2,122	65	80	E	E	E	1
76253		I	17	220-240	50/60	2,122	65	80	E	E	E	1
76254		I	17	220-240	50/60	2,122	65	80	E	E	E	1
76276		I	31	220-240	50/60	2,203	65	80	F	E	E	2
76277		I	31	220-240	50/60	2,203	65	80	F	E	E	2
76278		I	31	220-240	50/60	2,203	65	80	F	E	E	2
76279		I	31	220-240	50/60	2,203	65	80	F	E	E	2
76281		I	31	220-240	50/60	2,208	65	80	F	E	E	2
76282		I	31	220-240	50/60	2,208	65	80	F	E	E	2
76283		I	31	220-240	50/60	2,208	65	80	F	E	E	2
76284		I	31	220-240	50/60	2,208	65	80	F	E	E	2
76291		I	31	220-240	50/60	2,087	65	80	F	E	E	2
76292		I	31	220-240	50/60	2,087	65	80	F	E	E	2
76293		I	31	220-240	50/60	2,087	65	80	F	E	E	2
76294		I	31	220-240	50/60	2,087	65	80	F	E	E	2
76296	I	12	220-240	50/60	1,981	65	80	/	**	**	1	

SERIES: CUBIT BRAND: i-LED

MODELLI / MODELS												
CODE	Dimensions (LxWxH / Ø x H mm)	Electrical Insulation Class	POWER (W)	CLASS I / II		WEIGHT (Kg)	I P	CRI	Energy class light source			No. light source
				INPUT (V)	FREQUENCY (Hz)				Temperature color LED (°K)			
				CLASS III					2700	3000	4000	
				VOLTAGE (V)	CURRENT (mA)							
76297	134x134x133	I	12	220-240	50/60	1,981	65	80	/	**	**	1
76298		I	12	220-240	50/60	1,981	65	80	/	**	**	1
76299		I	12	220-240	50/60	1,981	65	80	/	**	**	1
76301		I	24	220-240	50/60	1,898	65	80	/	**	**	1
76302		I	24	220-240	50/60	1,898	65	80	/	**	**	1
76303		I	24	220-240	50/60	1,898	65	80	/	**	**	1
76304		I	24	220-240	50/60	1,898	65	80	/	**	**	1
76311		I	12	220-240	50/60	2,21	65	80	/	**	**	1
76312		I	12	220-240	50/60	2,21	65	80	/	**	**	1
76313		I	12	220-240	50/60	2,21	65	80	/	**	**	1
76314		I	12	220-240	50/60	2,21	65	80	/	**	**	1
76316		I	24	220-240	50/60	2,356	65	80	/	**	**	2
76317		I	24	220-240	50/60	2,356	65	80	/	**	**	2
76318		I	24	220-240	50/60	2,356	65	80	/	**	**	2
76319		I	24	220-240	50/60	2,356	65	80	/	**	**	2
77438		I	31	220-240	50/60	2,259	65	80	F	E	E	2
77439		I	31	220-240	50/60	2,259	65	80	F	E	E	2
77440		I	31	220-240	50/60	2,259	65	80	F	E	E	2
77441		I	31	220-240	50/60	2,259	65	80	F	E	E	2
77443		I	31	220-240	50/60	2,264	65	80	F	E	E	2
77444		I	31	220-240	50/60	2,264	65	80	F	E	E	2
77445		I	31	220-240	50/60	2,264	65	80	F	E	E	2
77446		I	31	220-240	50/60	2,264	65	80	F	E	E	2

****NON FISSARE LA SORGENTE LUMINOSA.
DO NOT STARE AT LIGHT SOURCE.



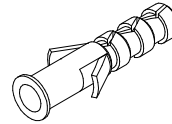
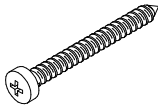
A. VITERIA x2
A. SCREWS x2

B. RONDELLE x2
B. WASHERS x2

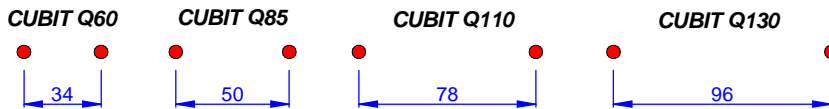
C. O-RING x2
C. O-RING x2

D. TASSELLI x2
D. GUSSETS x2

ACCESSORI INCLUSI
ACCESSORIES INCLUDED



PRE-INSTALLAZIONE / PRE-INSTALLATION
FORATURA DEL MURO O DELLA SUPERFICIE / DRILLING THE WALL OR SURFACE
FORI Ø6mm / HOLES Ø6mm



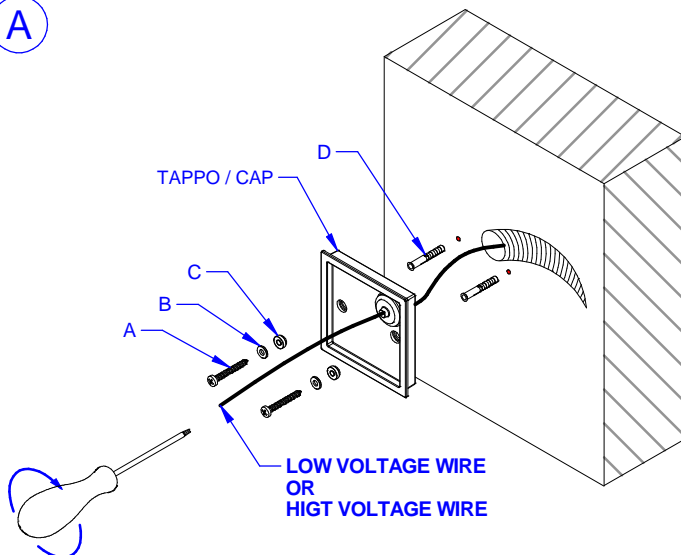
CORRETTA POSIZIONE DELLA FORATURA

SI

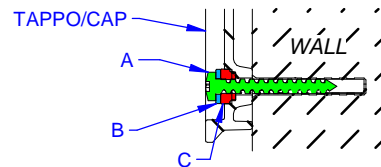
NO



A



SEQUENZA CORRETTA DI VITE-RONDELLA-OR



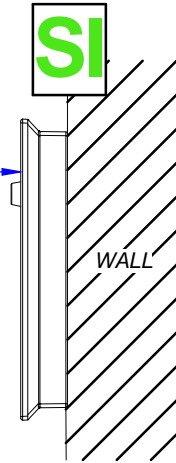
**ATTENZIONE!!
LA PRESENZA DELL'O-RING E
LA CORRETTA SEQUENZA
DI VITE+RONDELLA+O-RING
GARANTISCONO L'IP65.
NON POSSONO ESSERE EFFETTUATE
ALTRE TIPOLOGIE D'INSTALLAZIONE.**

**O-RING ENSURES IP65 RATING.
THE CORRECT POSITIONING OF
SCRW+WASHER+O-RING IS VERY IMPORTANT,
OTHER TYPE OF INSTALLATION ARE NOT ALLOWED**

SERIES: CUBIT BRAND: i-LED
INSTALLAZIONE / INSTALLATION

FARE ATTENZIONE ALLA POSIZIONE DEL TAPPO SUL MURO, LA PARTE PIU' LARGA NON DEVE ESSERE APPOGGIATA AL MURO

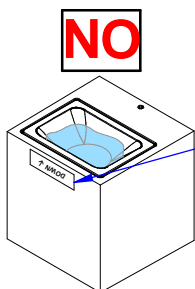
PAY ATTENTION TO THE POSITION OF THE CAP ON THE WALL, THE WIDEST PART MUST NOT BE LEADING ON THE WALL



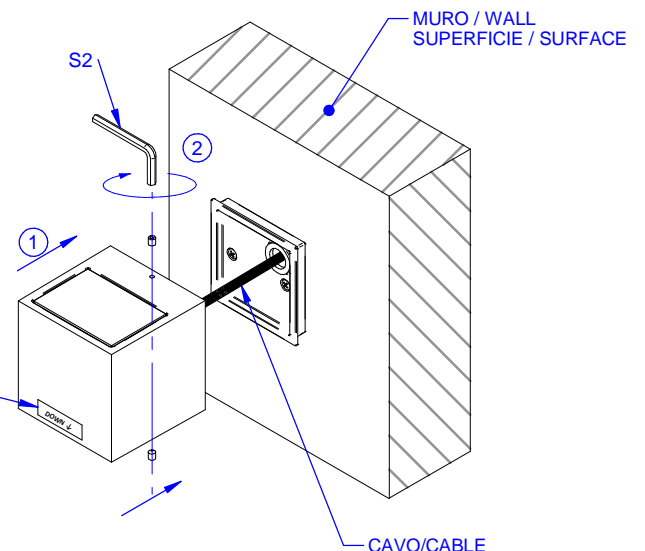
B per la fase del cablaggio vedere al pagina successiva
for the wiring phase see at the next page

C SE PRESENTE L'ETICHETTA "DOWN" ETA00009, QUESTA DEVE ESSERE RIVOLTA LEGGIBILE VERSO IL BASSO E SUCCESSIVAMENTE RIMOSSA. SE VIENE MONTATA CON L'ETICHETTA VERSO L'ALTO, IN CASO DI PIOGGIA L'ACQUA SI RACCOGLIE NELLA CELLA

IF THE "DOWN" LABEL ETA00009 IS PRESENT, THIS MUST BE FACING DOWNWARDS AND READABLE; THEN IT CAN BE REMOVED. IF IT'S NOT INSTALLED IN THIS WAY THE WATER WILL COLLECT ON TOP OF THE LENS DUE TO THE REFLECTOR CONCAVE SHAPE



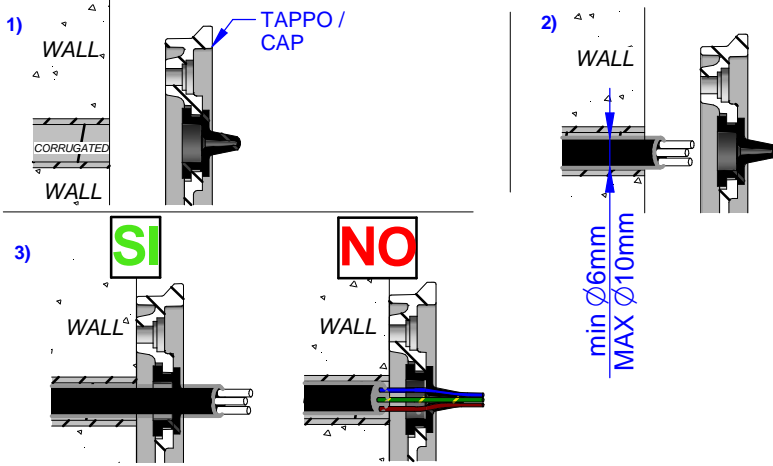
DOWN ↓



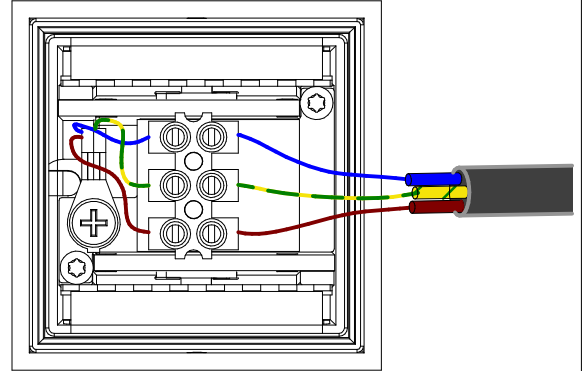
SERIES: CUBIT BRAND: **i-LED**

CABLAGGIO / WIRING

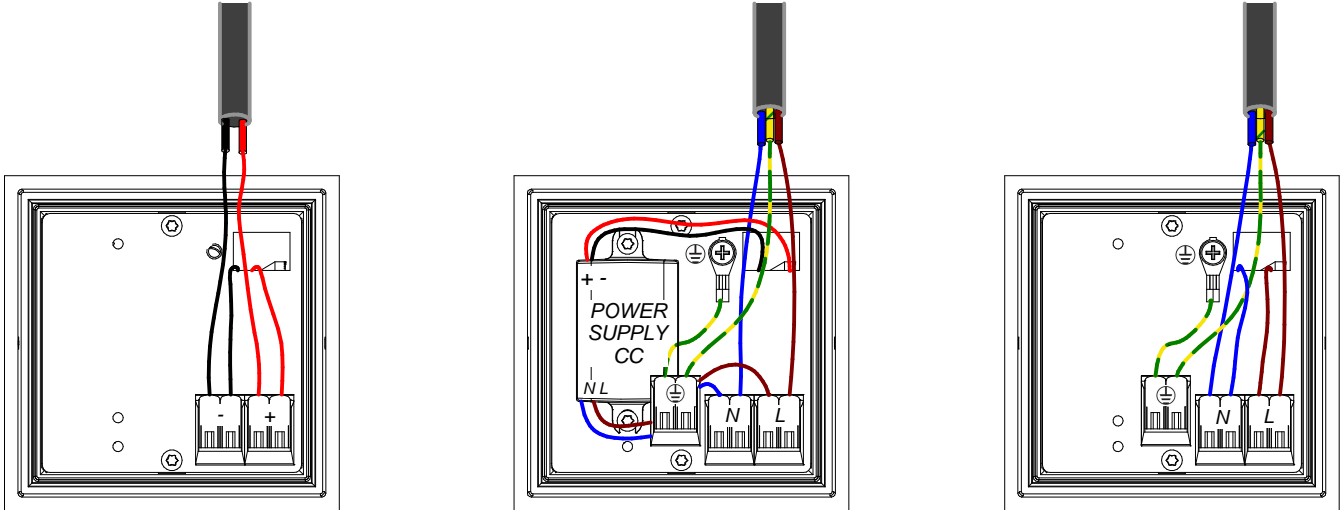
B INSERIMENTO CAVO NEL PASSACAVO /
CABLE INSERTION IN THE CABLE GLAND



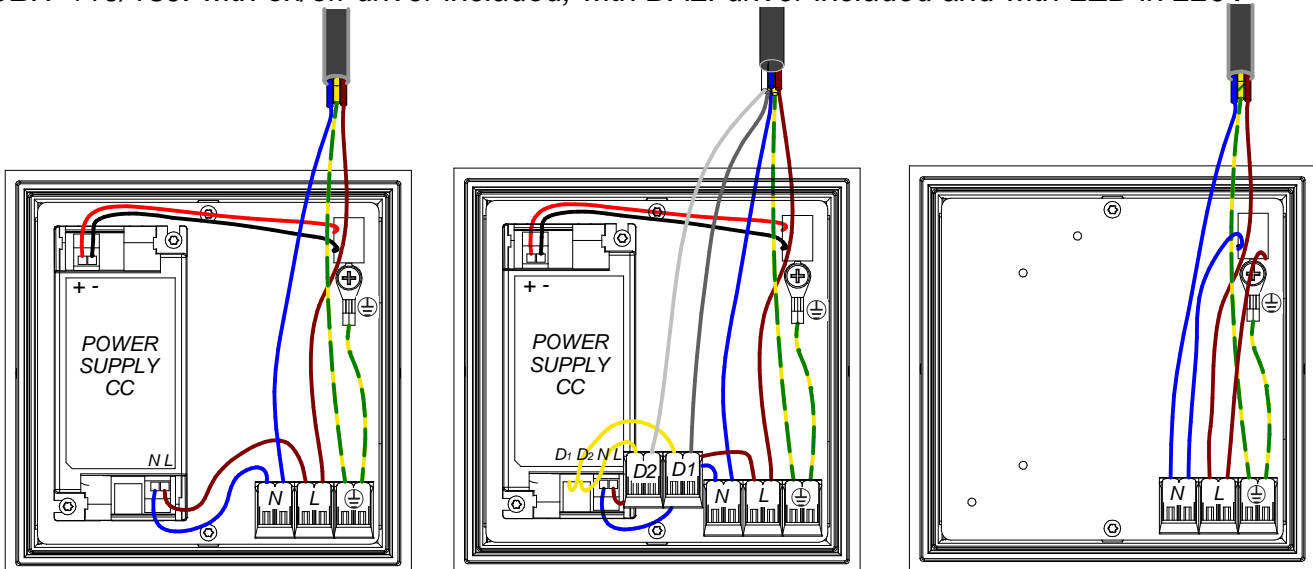
CUBIT 60: con driver on/off incluso
CUBIT 60: with on/off driver included



CUBIT 85: senza driver, con driver on/off incluso e con LED in 220V
CUBIT 85: without driver, with on/off driver included and with LED in 220V



CUBIT 110/130: con driver on/off incluso, con driver DALI incluso e con LED in 220V
CUBIT 110/130: with on/off driver included, with DALI driver included and with LED in 220V



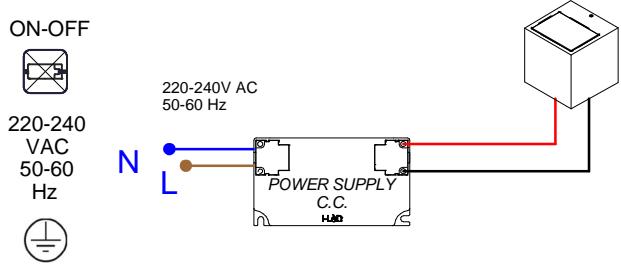
SERIES: CUBIT BRAND: i-LED

Q.85mm CLASSE III / CLASS III
DRIVER NOT INCLUDED
MONO EMISSIONE / SINGLE EMISSION → 9V 700mA
DOPPIA EMISSIONE / DOUBLE EMISSION → 18V 700mA

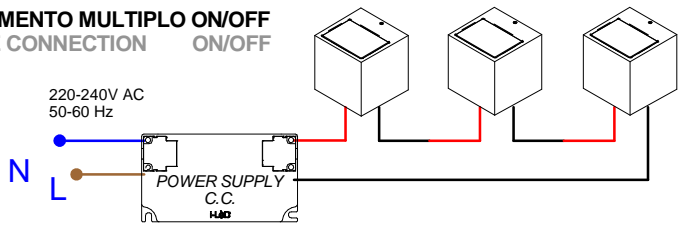
CABLAGGIO / WIRING

Collegamento diretto alla linea elettrica
Direct connection to the main

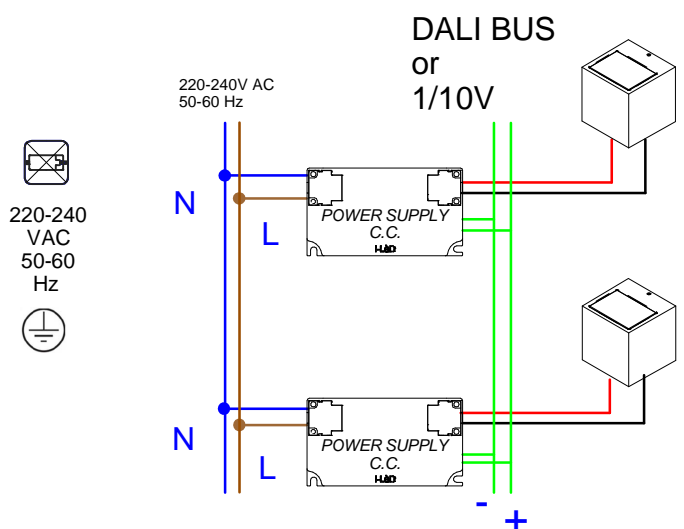
**COLLEGAMENTO SINGOLO ON/OFF
SINGLE CONNECTION ON/OFF**



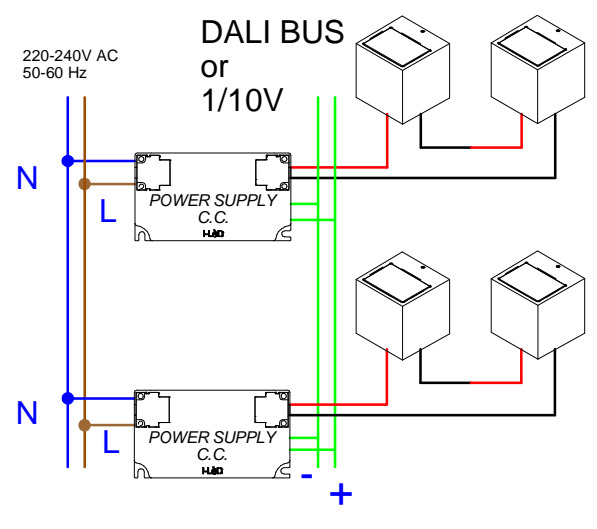
**COLLEGAMENTO MULTIPLO ON/OFF
MULTIPLE CONNECTION ON/OFF**



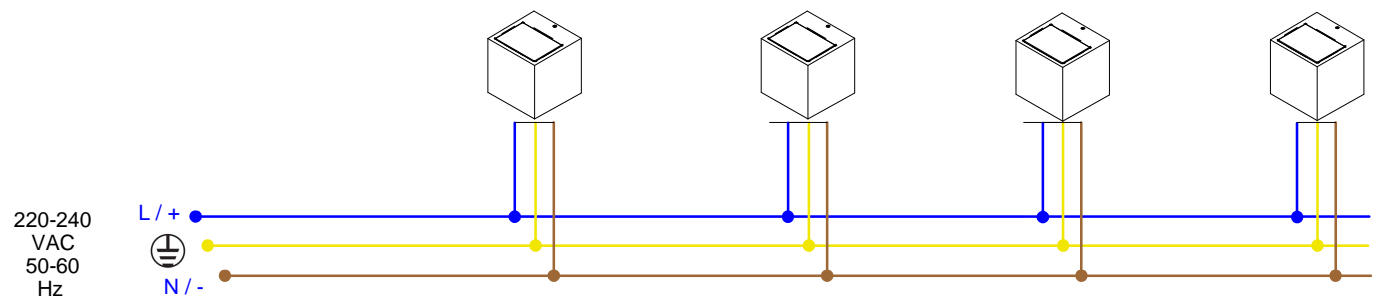
**COLLEGAMENTO SINGOLO DALI e 1/10V
SINGLE CONNECTION DALI or 1/10V**



**COLLEGAMENTO MULTIPLO DALI o 1/10V
MULTIPLE CONNECTION DALI or 1/10V**



Wiring for ON/OFF driver and LED in 220V for Q.60mm, Q.85mm, Q.110mm and Q.130mm



Wiring for DALI driver for Q.110mm and Q.130mm

