

**INFORMAZIONI TECNICHE - TECHNICAL INFORMATION**

Tensione nominale - Rated voltage	198-268V
Frequenza - Frequency	50/60Hz
Classe di isolamento - Insulation class	XXX
Temperatura ambiente di utilizzo - Ambiente temperature for using	-20°C ÷ +50°C
Grado di protezione - Degree of protection	IP 40
Potenza - Power	Vedi tabella elenco prodotti - See product list table

**Installazione / Manutenzione - Installation / Maintenance**

L'articolo dovrà essere installato da personale qualificato, **seguendo le normative d'installazione vigenti del paese di appartenenza**; in caso di malfunzionamento o necessità di manutenzione della plafoniera contattare il servizio clienti LINEA LIGHT: [support@linealight.com](mailto:support@linealight.com).

**È VIETATO APRIRE/ TOCCARE L'ARTICOLO MENTRE È IN FUNZIONE;**

Qualora non vengano rispettate le regole indicate, **l'azienda LINEA LIGHT declina ogni tipologia di responsabilità.**

The item must be installed by qualified personnel, **in accordance with the installation regulations in force in the country in question**; in case of ceiling light malfunction or need for maintenance contact LINEA LIGHT customer service: [support@linealight.com](mailto:support@linealight.com).

**IT IS FORBIDDEN TO OPEN/TOUCH THE ITEM WHILE IT IS IN OPERATION;**

If the indicated rules are not respected, **the LINEA LIGHT company declines any type of responsibility.**

S1 VITI E TASSELLI **NON INCLUSI.**

**UTILIZZO CONFORME:**

L'apparecchio è garantito esclusivamente se l'articolo in questione sia stato installato seguendo le istruzioni riportate in questo manuale istruzioni e da quello generale presente all'interno dell'imballo e/o scaricabile dal nostro sito [www.linealight.com](http://www.linealight.com);

Un utilizzo scorretto dell'apparecchio può influire sulla durata utile della lampada e/o potrebbe avere un guasto precoce.

Per ulteriori avvertenze e spiegazione di eventuali simboli vedere il foglio istruzioni generale.

Conservare le presenti istruzioni per futuri lavori di installazione/manutenzione.

S1 SCREWS AND DOWELS **NOT INCLUDED.**

**APPROPRIATE USE:**

The appliance is guaranteed only if the item in question has been installed following the instructions given in this instruction manual and from the general one inside the packaging and/or downloadable from our website [www.linealight.com](http://www.linealight.com);

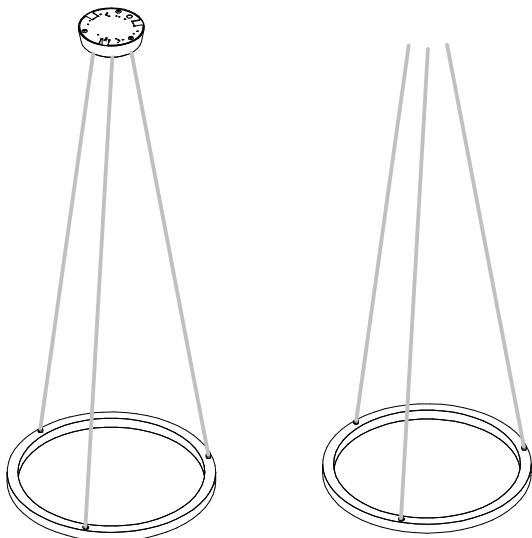
Improper use of the fixture may affect the lamp life and/or may have premature failure.

For further warnings and explanation of any symbols, see the general instruction sheet.

Keep these instructions for future installation/maintenance work.

SERIE / SERIES: TOUR SLIM

BRAND: i-LèD



ELENCO ARTICOLI LIST OF FIXTURES				
Ø	CLASS	DRIVER	POWER DC	INPUT
552	III	NO	29W	24V CV
	I	ON/OFF		220-240V AC
	I	DALI		
700	III	NO	36W	24V CV
	I	ON/OFF		220-240V AC
	I	DALI		
900	III	NO	45W	24V CV
1150	III	NO	56W	24V CV
1450	III	NO	68W	24V CV

**ACCESSORI INCLUSI  
ACCESSORIES INCLUDED**

A. KIT ROSONE ON/OFF O DALI  
PER ELEMENTO COMPLETO  
A. ON/OFF OR DALI ROSETTE KIT  
FOR COMPLETE ELEMENT

PER ARTICOLI / FOR ARTICLE:  
76671-76672-76673-76674-76675-76676-76677-76678  
76725-76726-76727-76728-76729-76730-76731-76732

**ACCESSORI NON INCLUSI  
ACCESSORIES NOT INCLUDED**

B. KIT FISSAGGIO  
B. FIXING KIT



**D. ROSONE ON/OFF O DALI  
D. ON/OFF OR DALI BIG ROSE**

PER ARTICOLO SINGOLO  
FOR SINGLE ARTICLE  
Ø500 / Ø700 / Ø900

MAX 50W



**D. ROSONE A 3 PUNTI ON/OFF O DALI  
D. 3-POINT ON/OFF OR DALI BIG ROSE**

PER ARTICOLO SINGOLO  
FOR SINGLE ARTICLE  
Ø900 / Ø1150 / 1450

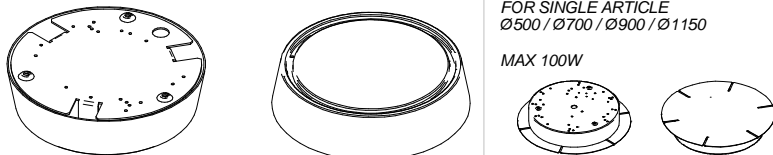
MAX 100W



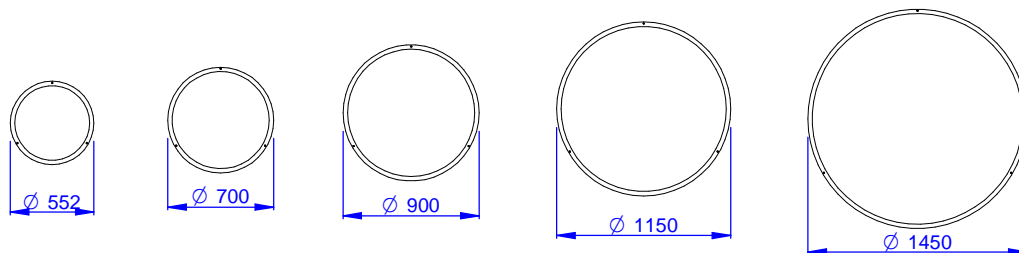
**D. ROSONE A 6 PUNTI ON/OFF O DALI  
D. 6-POINT ON/OFF OR DALI BIG ROSE**

PER ARTICOLO SINGOLO  
FOR SINGLE ARTICLE  
Ø500 / Ø700 / Ø900 / Ø1150

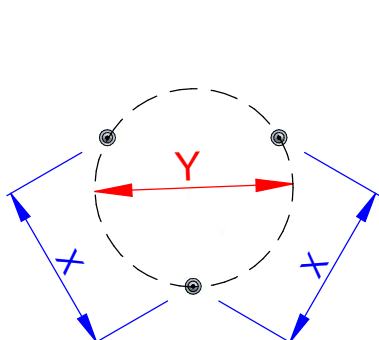
MAX 100W



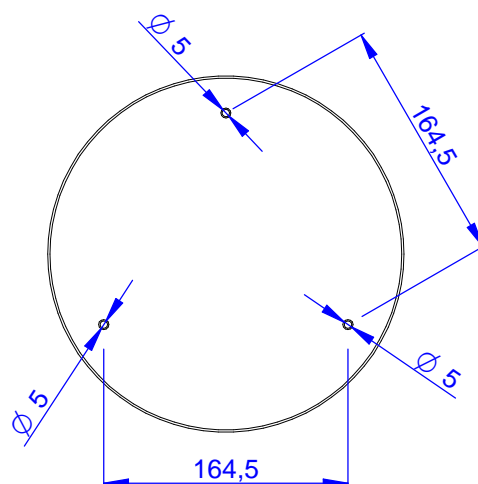
**DIMENSIONI  
DIMENSIONS**

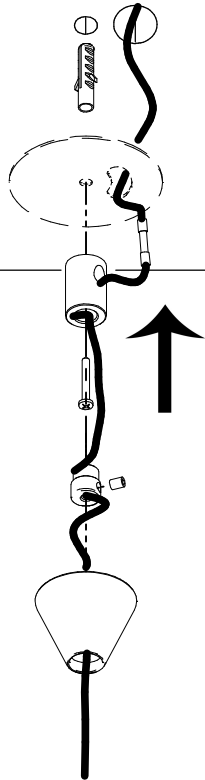
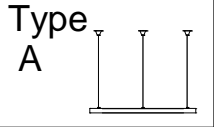


**PRE-INSTALLAZIONE / PRE-INSTALLATION**

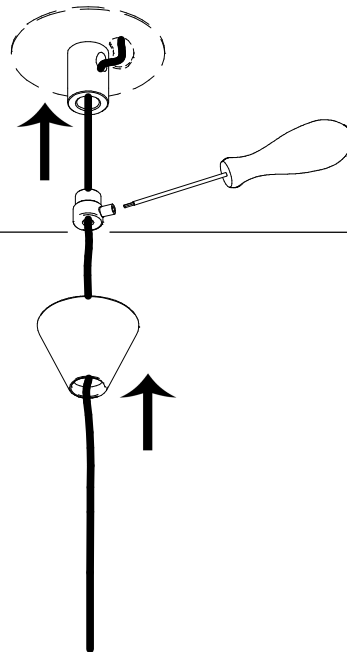


LIGHT DIRECT	Ø ARTICLE	n° cables	X mm	Y <sub>Ø</sub>
		Ø 552 mm	3	460
	Ø 700 mm	3	588	679
	Ø 900 mm	3	761	879
	Ø 1150 mm	3	978	1129
	Ø 1450 mm	3	1238	1429



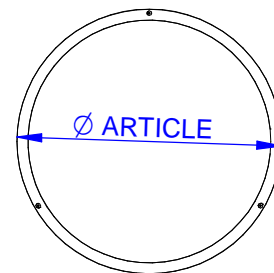
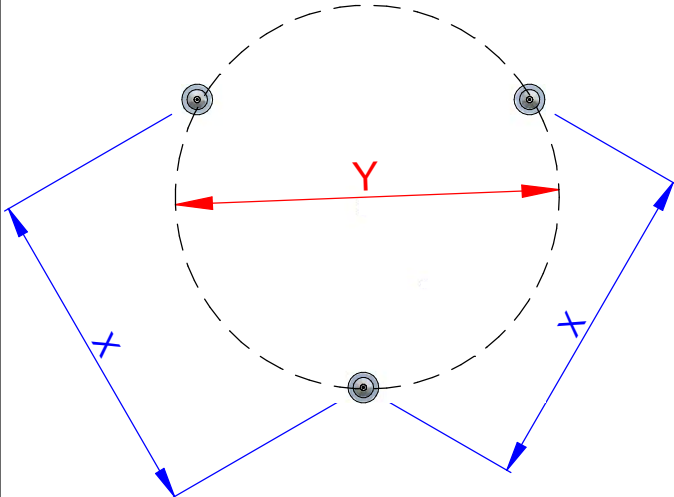


1a



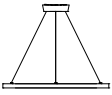
2a

3a

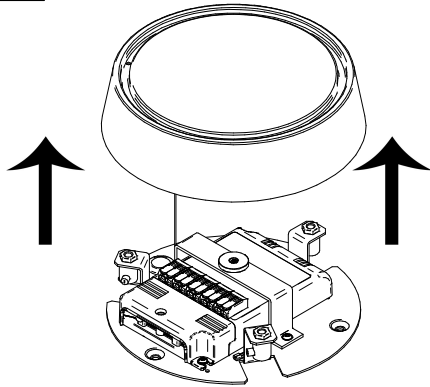


	Ø ARTICLE	n° cables	X <sub>mm</sub>	Y <sub>Ø</sub>
LIGHT DIRECT	Ø 552 mm	3	460	531
	Ø 700 mm	3	588	679
	Ø 900 mm	3	761	879
	Ø 1150 mm	3	978	1129
	Ø 1450 mm	3	1238	1429

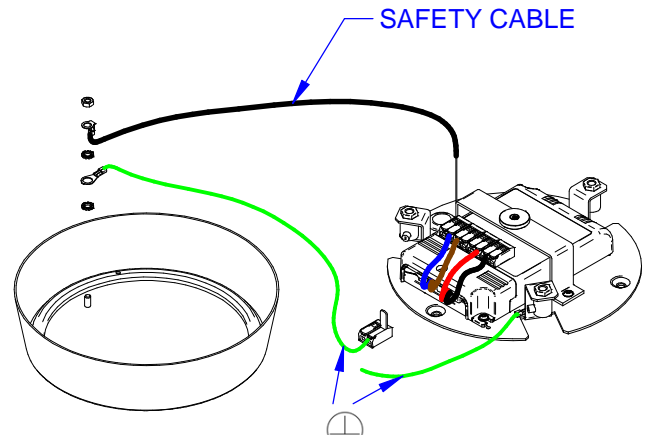
Type  
C



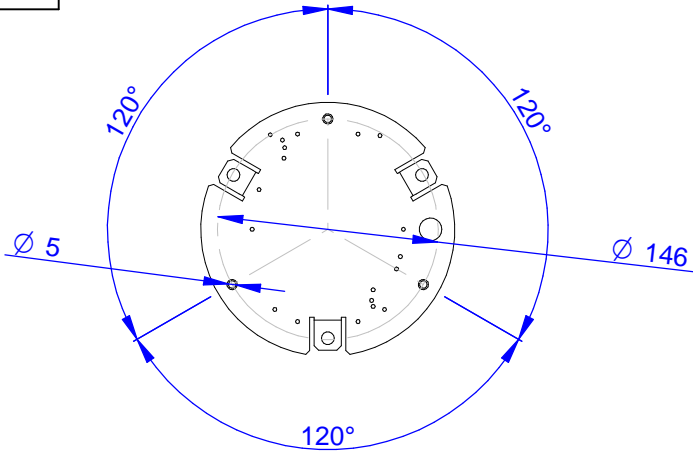
1b



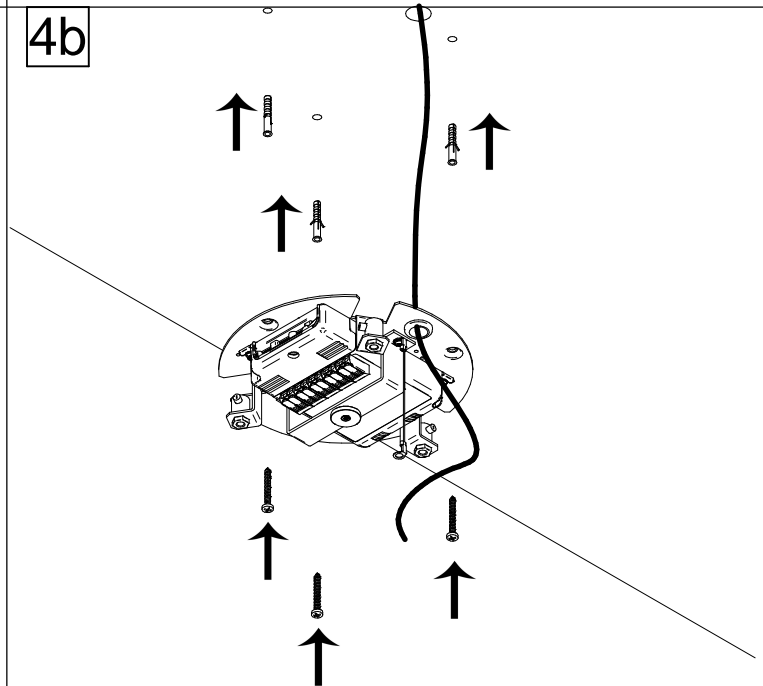
2b



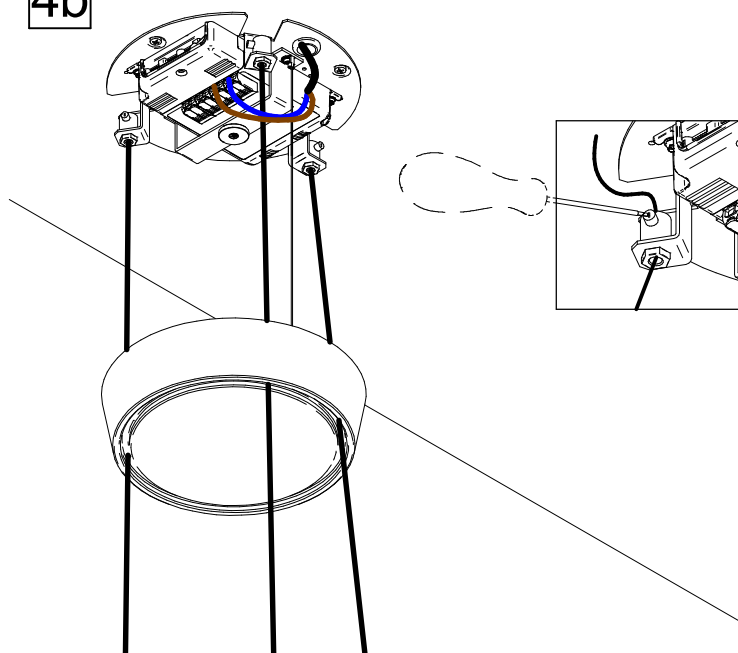
3b



4b

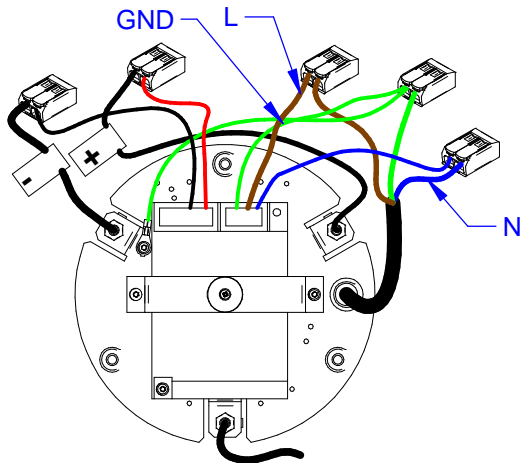


4b



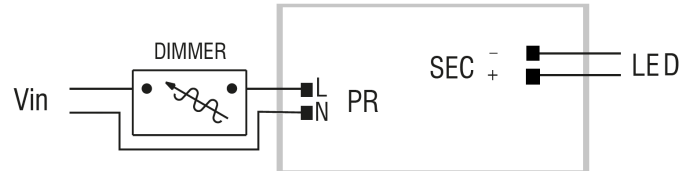
**5b** ART. 64010 / 64011 / 64012 / 64013

ON OFF

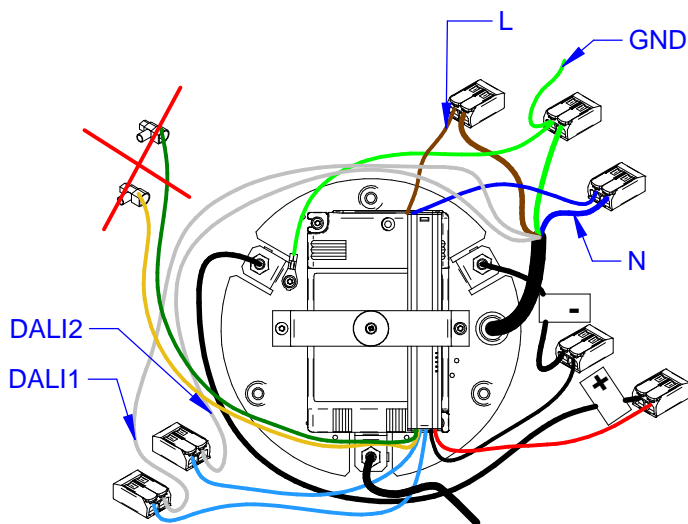


**5c** WIRING DIAGRAM  
ON-OFF - PHASE CUT

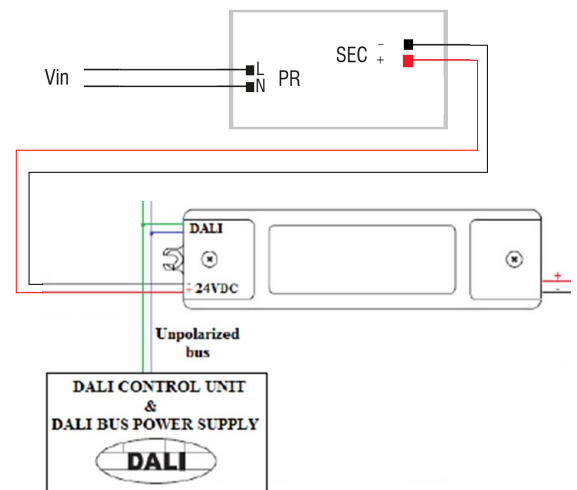
ART. 64030,64031,64032,64033  
64060,64061,64062,64063



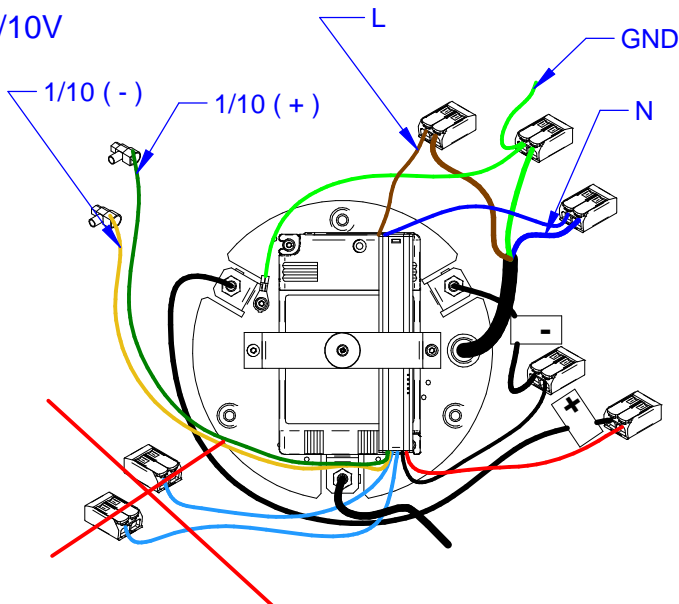
**6b** DALI1 ART. 64020 / 64021 / 64022 / 64023



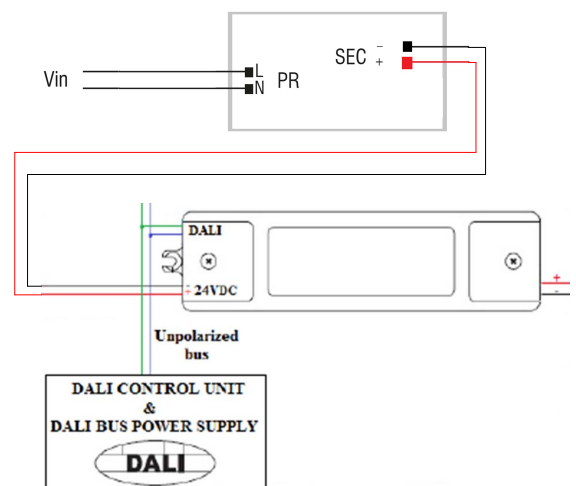
**6c** WIRING DIAGRAM DALI1  
ART. 64040,64041,64042,64043  
64070,64071,64072,64073



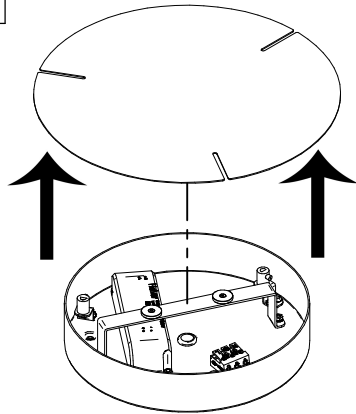
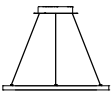
**1/10V**



**WIRING DIAGRAM 1-10V**  
ART. 64040,64041,64042,64043  
64070,64071,64072,64073

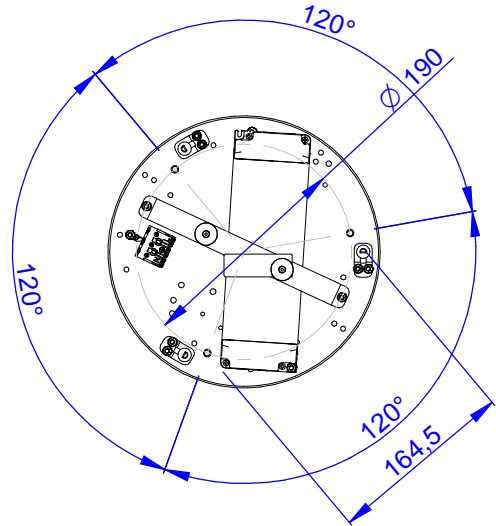


Type  
B

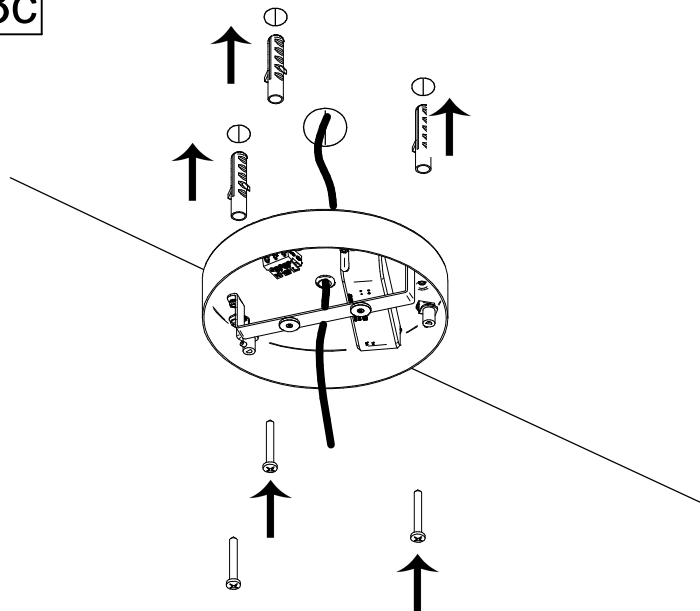


1c

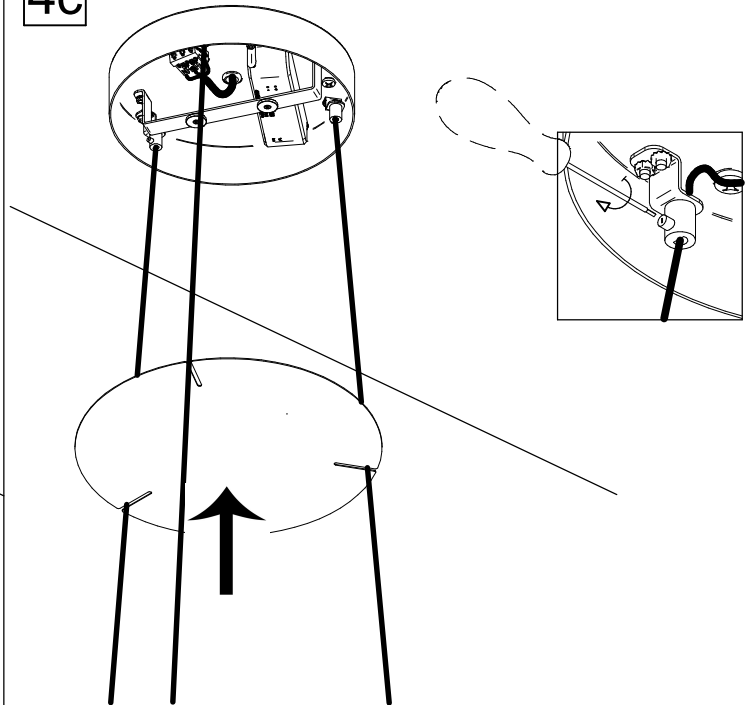
2c



3c



4c



6c

**WIRING DIAGRAM**  
DALI1 - 0/1-10V  
ART. 64040,64041,64042,64043  
64070,64071,64072,64073

