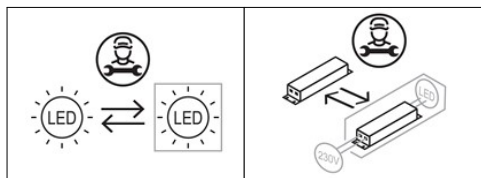
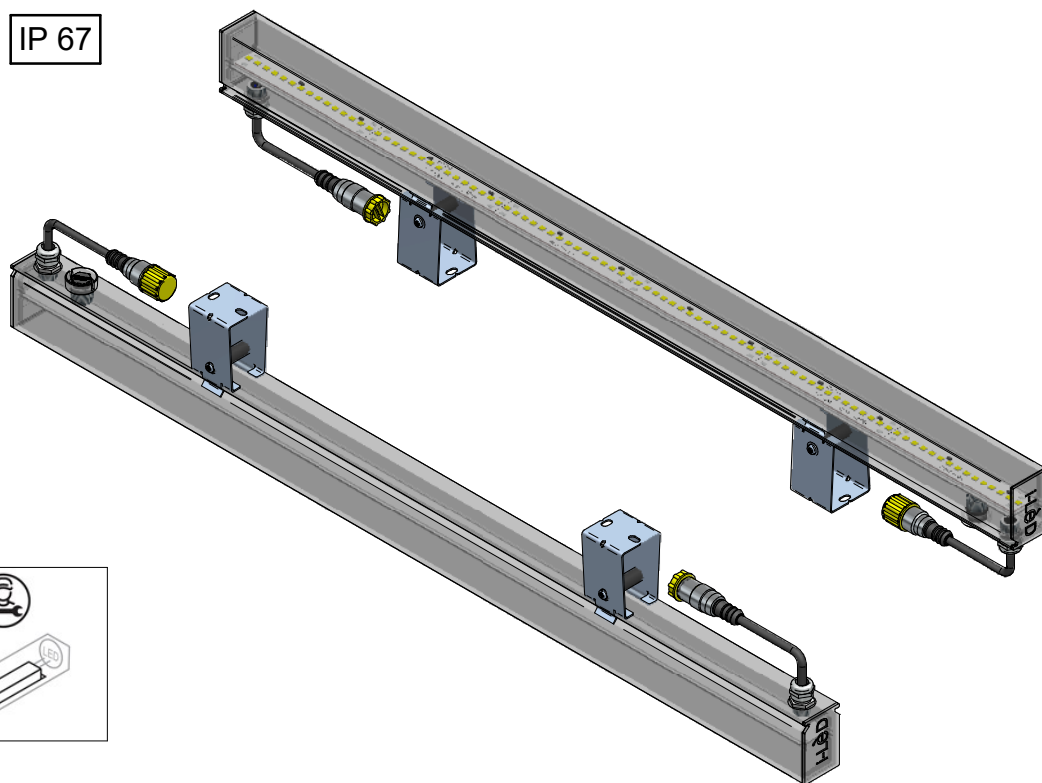


SERIE | SERIES: PASEO DARK / PASEO PIXEL DARK

BRAND: i-LèD



Installazione / Manutenzione

L'articolo dovrà essere installato da personale qualificato, **seguendo le normative d'installazione vigenti del paese di appartenenza**;
In caso di malfunzionamento o necessità di manutenzione dell'articolo contattare il servizio clienti Linea Light tramite la seguente mail: support@linealight.com.

**SONO SEVERAMENTE VIETATE LE OPERAZIONI DI INSTALLAZIONE E MANUTENZIONE DELL'ARTICOLO MENTRE QUEST ULTIMO È IN FUNZIONE;
!!! ATTENZIONE !!! DUARANTE IL FUNZIONAMENTO ALCUNE PARTI DELL'APPARECCHIO POSSONO RAGGIUNGERE TEMPERATURE ELEVATE.**

Installation / Maintenance

The article must be installed by qualified personnel, **following the installation regulations in force in your country**;
In the event of malfunction or need for maintenance of the article, contact Linea Light customer service via the following e-mail: support@linealight.com.

IT IS STRICTLY FORBIDDEN TO INSTALL AND MAINTAIN THE ARTICLE WHILE IT IS IN OPERATION; !!! WARNING !!! DURING OPERATION, CERTAIN PARTS OF THE APPLIANCE MAY REACH HIGH TEMPERATURES.

LINEA LIGHT declines any kind of responsibility if the instructions provided in the following instruction manual and in the main manual present in the article's packaging are not followed.

UTILIZZO CONFORME:

L'apparecchio è garantito esclusivamente se l'articolo in questione sia stato installato seguendo le istruzioni riportate in questo manuale di istruzioni e da quello generale presenti all'interno dell'imbollo e scaricabili dal sito: www.linealight.com; **In caso di mancata osservazione delle precedenti avvertenze, l'azienda LINEA LIGHT declinerà ogni tipologia di responsabilità.**

Un utilizzo scorretto dell'articolo può influire nella durata utile della lampada e/o potrebbe causarne un guasto precoce.
Evitare la pulizia dell'apparecchio utilizzando agenti chimici aggressivi, è sufficiente passare l'articolo con uno straccio inumidito con acqua.
Per ulteriori avvertenze e/o spiegazioni di eventuali simboli si prega di visionare il foglio istruzioni generale.

CONSERVARE LE PRESENTI ISTRUZIONI PER FUTURI LAVORI DI INSTALLAZIONE/MANUTENZIONE.

COMPLIANT USE:

The luminaire is only guaranteed if the article in question has been installed in accordance with the instructions given in this instruction manual and the general manual found inside the packaging and downloadable from: www.linealight.com; **In the event of failure to comply with the above warnings, LINEA LIGHT declines all liability.**

*Incorrect use of the article may affect the service life of the lamp and/or cause it to fail prematurely.
Avoid cleaning the fixture using harsh chemicals, simply wipe the item with a cloth dampened with water.
For further warnings and/or explanations of possible symbols please refer to the general instruction sheet.*

KEEP THESE INSTRUCTIONS FOR FUTURE INSTALLATION/MAINTENANCE WORK.

(ITA) - I prodotti devono essere installati tassativamente con alimentazioni, cablaggi e accessori originali del Gruppo Linea Light, o eventualmente approvati dall'azienda. L'utilizzo di accessori non originali, o non approvati, determina il decadimento di ogni garanzia sul prodotto. (ENG) - All power supply, wiring and accessories used for product installation shall be original Linea Light Group parts or approved by the company. The warranty will become void if non original or non approved parts are used. (FRA) - Les produits doivent impérativement être installés avec des alimentations, des câblages et des accessoires Linea Light Group, ou qui ont été approuvés par l'entreprise. L'utilisation d'accessoires non d'origine, ou non approuvés, entraîne la déchéance de toute garantie sur le produit. (ESP) - Los productos se han de instalar obligatoriamente con alimentaciones, cableados y accesorios originales de Linea Light Group o, de otra forma, deben ser aprobados por la empresa misma. El uso de accesorios no originales, o no aprobados, anula todas las garantías del producto. (GER) Die Produkte müssen obligatorisch mit Originalstromversorgung, Originalkabeln und Originalzubehör der Linea Light Group oder mit Teilen, die von der Linea Light Group ausdrücklich empfohlen sind, installiert werden. Die Verwendung von nicht originale oder nicht vom Hersteller empfohlenem Zubehör führt zu einem sofortigen Verfall vom Garantieanspruch für das Produkt.

SERIE | SERIES: PASEO DARK / PASEO PIXEL DARK

BRAND: i-L^{ED}

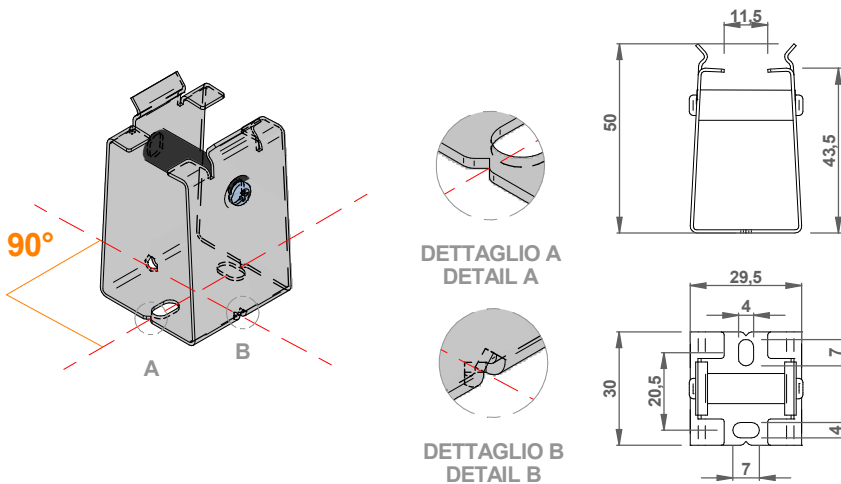
CODICI / REFECENCES

CODE	Dimensions (LxWxH)	POWER (W)	CLASS III		WEIGHT (Kg)	CRI	Energy class light source				Optic
			VOLTAGE (V)	CURRENT (mA)			Temperature color LED (°K)				
							2700	3000	4000	RGB	
84214	594x26x54,5	6.2	C.V. 48	/	0.4	80	D	D	D		Diffused
84215	1176x26x54,5	12	C.V. 48	/	0.9	80	D	D	D		Diffused
84516	1467x26x54,5	15	C.V. 48	/	1.4	80	D	D	D		Diffused
84217	594x26x54,5	9.5	C.V. 48	/	0.45	/				N/A	Diffused
84218	1176x26x54,5	19.5	C.V. 48	/	0.95	/				N/A	Diffused

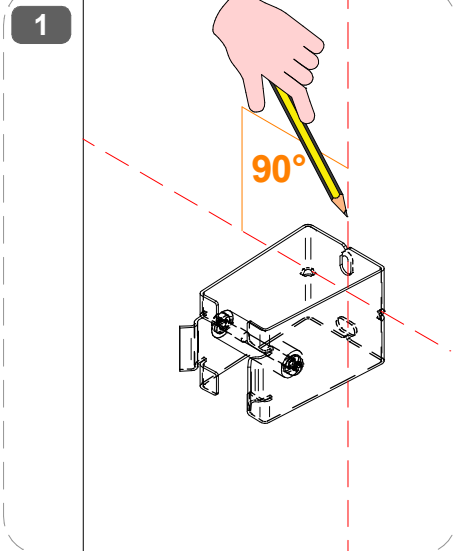
Ta -20°C ÷ +50°C

*NON FISSARE LA SORGENTE LUMINOSA.
*DO NOT STARE AT LIGHT SOURCE.

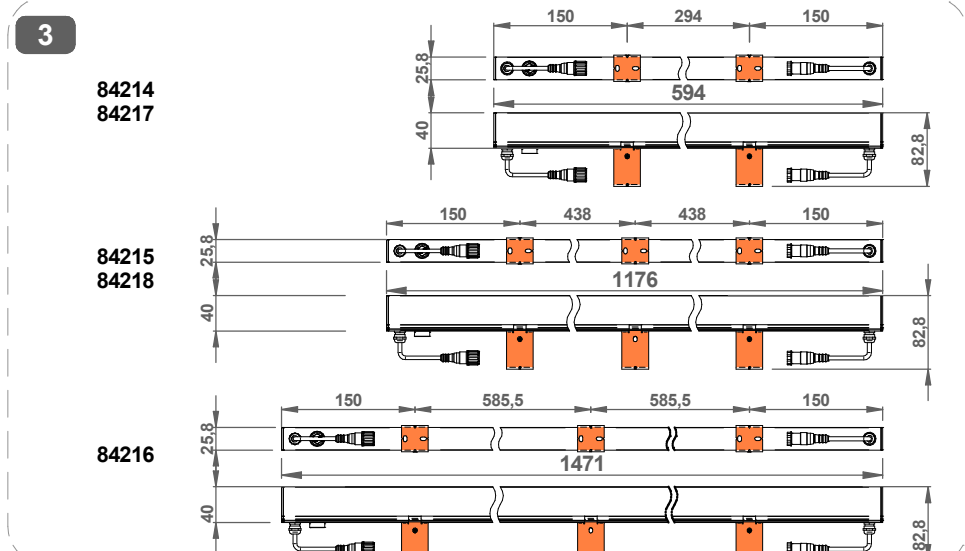
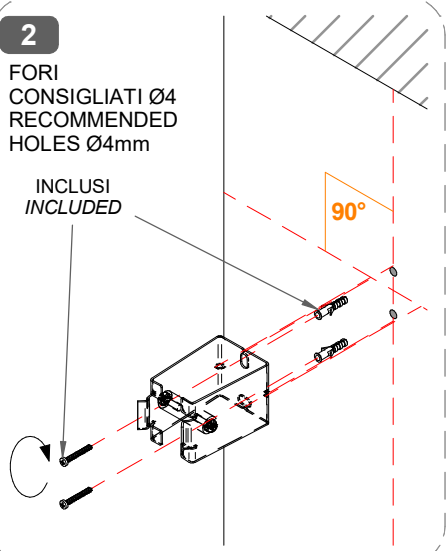
ACCESSORI INCLUSI / INCLUDED ACCESSORIES



PRE-INSTALLAZIONE / PRE-INSTALLATION



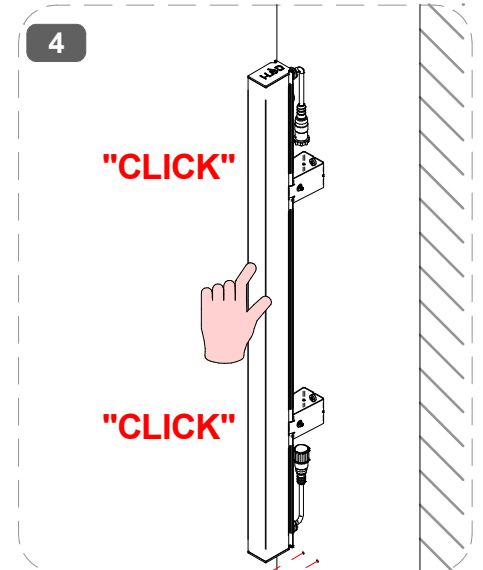
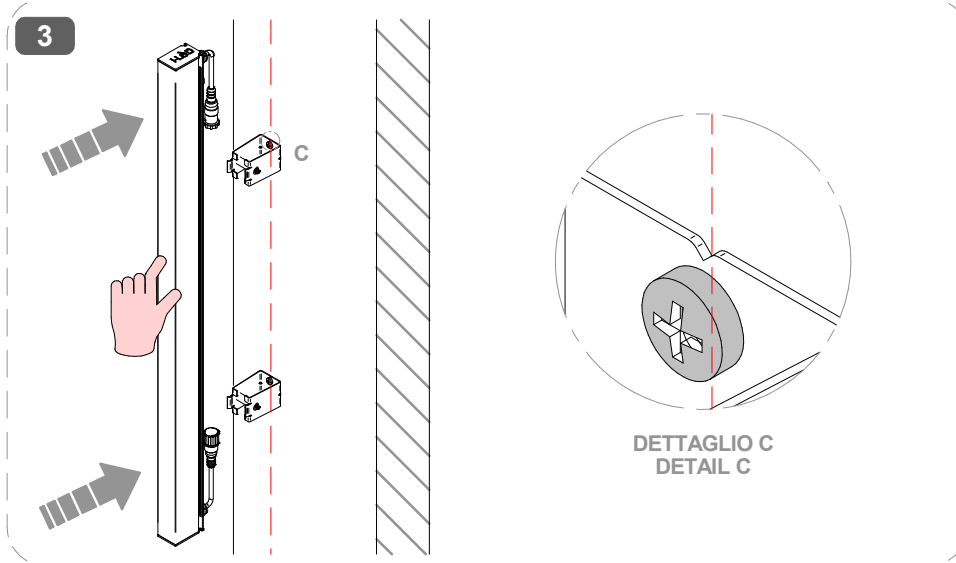
DIMENSIONI / DIMENSIONS



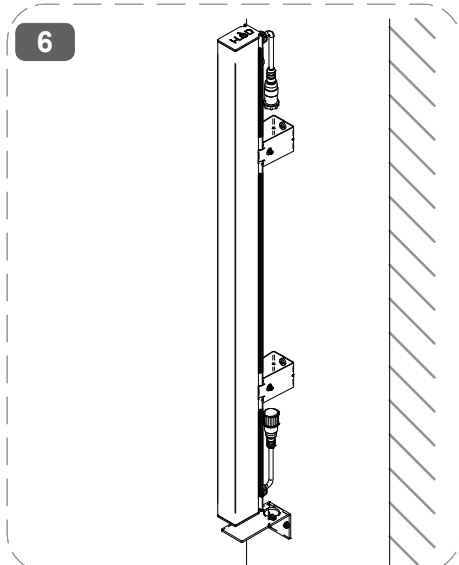
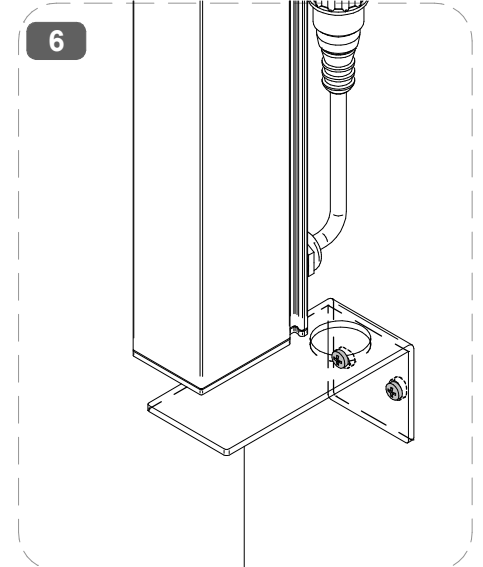
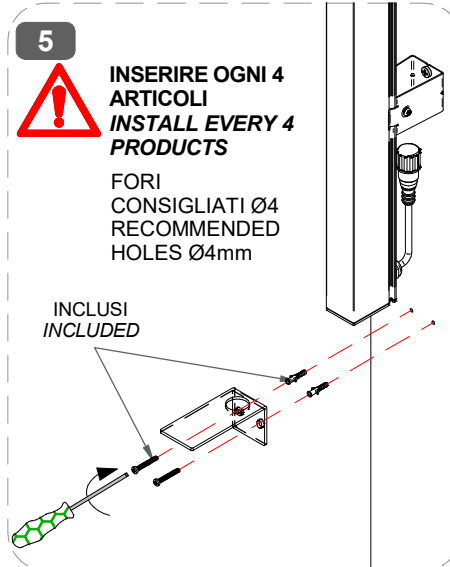
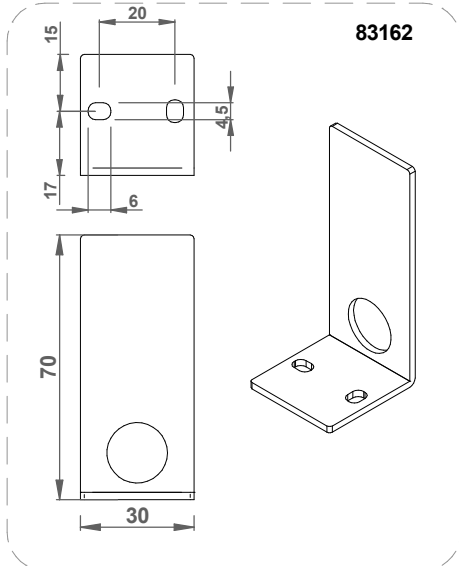
SERIE | SERIES: PASEO DARK / PASEO PIXEL DARK

BRAND: i-L^èD

INSTALLAZIONE | INSTALLATION



ACCESS. NON INCLUSI / NOT-INCLUDED ACCESS.



SERIE | SERIES: PASEO DARK / PASEO PIXEL DARK

BRAND: i-L^èD

MARRONE / BROWN = LINEA / LINE

AZZURRO / LIGHT BLUE = NEUTRO / NEUTRAL

GIALLO-VERDE / YELLOW-GREEN = TERRA / EARTH CPC | PE

CABLAGGIO / WIRING

1

TUTTE LE OPERAZIONI DI COLLEGAMENTO ALLA RETE ELETTRICA DEVONO ESSERE CONDOTTE IN MANCANZA DI TENSIONE
ALL THE WIRING OPERATION MUST BE PERFORMED WITH MCB IN OFF POSITION

2

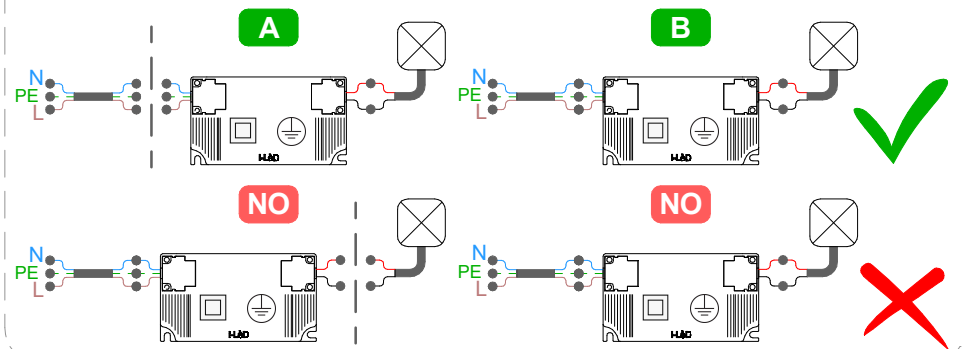
SE IL PRODOTTO E' DEFINITO IN CLASSE 1, IL CONDUTTORE DI MESSA A TERRA DI PROTEZIONE DEVE ESSERE SEMPRE COLLEGATO
IF THE FITTING IS CLASS 1 RATED, THE CPC | EARTH | PE CONDUCTOR MUST BE CONNECTED

3

SE L'IMPIANTO E' STATO COMPLETATO ED E' IN SICUREZZA, PUO' ESSERE ALIMENTATO
WHEN THE CIRCUIT IS COMPLETED AND SAFE, MCB CAN BE SET IN ON POSITION

SE IL PRODOTTO E' DEFINITO IN CLASSE 3, IL CIRCUITO SECONDARIO A BASSA TENSIONE DEVE ESSERE COLLEGATO ALL'ALIMENTATORE PRIMA CHE QUESTO SIA SOTTO TENSIONE
IF THE FITTING IS CLASS 3 RATED, THE LOW VOLTAGE CIRCUIT MUST BE WIRED BEFORE THE POWER SUPPLY IS POWERED ON

SE IL CARICO VENISSE COLLEGATO AD ALIMENTATORE SOTTO TENSIONE, I PRODOTTI POTREBBERO DANNEGGIARSI, SUBENDO UN DANNO DA SOVRATENSIONE
IF THE LOAD IS WIRED TO AN ALREADY ON POWER SUPPLY, THE FITTINGS COULD BE DAMAGED BY VOLTAGE SURGE



SI PREGA SEGUIRE LE BUONE PRATICHE DI DIMENSIONAMENTO E SEZIONAMENTO DELL'IMPIANTO ELETTRICO, TENENDO PRESENTE: LE CARATTERISTICHE DELL'INTERRUTTORE DIFFERENZIALE ED IL NUMERO DI ARTICOLI COLLEGATI ALLA LINEA ELETTRICA; QUESTO PER AGEVOLARE L'IDENTIFICAZIONE DI EVENTUALI ANOMALIE SULLA LINEA ELETTRICA

PLEASE FOLLOW THE BEST PRACTICES IN ELECTRICAL SYSTEM DESIGN, PAING ATTENTION TO THE RCCB SWITCH CHARACTERISTICS AND THE NUMBER OF FITTINGS CONNECTED TO THE ELECTRICAL LINE; THIS HELPS TO IDENTIFY POSSIBLE ANOMALIES ON THE ELECTRICAL LINE

AC

CORRENTE ALTERNATA
MAX. DISTANZA TRA DRIVER ED ULTIMO PRODOTTO | SEZIONE CAVO
ALTERNATE CURRENT
DRIVER TO LAST LIGHT FITTING MAX DISTANCE | WIRE SECTION

SEZIONE SECTION [mm2]	1	1.5	2.5
LUNGHEZZA LENGHT [m]	50	75	130

* Distanza massima dal driver all'ultimo articolo della linea a massimo carico.
Per lunghezze massime dei cavi effettive, fare riferimento a support@linealight.com
* Maximum distance between LED driver and last device at full load.
For effective maximum cable lengths, please refer to support@linealight.com

CV

TENSIONE COSTANTE
MAX. DISTANZA TRA DRIVER ED ULTIMO PRODOTTO | SEZIONE CAVO
CONSTANT VOLTAGE
DRIVER TO LAST LIGHT FITTING MAX DISTANCE | WIRE SECTION

SEZIONE SECTION [mm2]	0.5	0.75	1	1.5	2.5
LUNGHEZZA LENGHT [m]	15	25	30	50	80

* Distanza massima dal driver all'ultimo articolo della linea a massimo carico.
Per lunghezze massime dei cavi effettive, fare riferimento a support@linealight.com
* Maximum distance between LED driver and last device at full load.
For effective maximum cable lengths, please refer to support@linealight.com

Cavi Di Alimentazione Power Cables
24V CV 48V CV & 230V AC

99216 | 1.5m
89190 | 5m F. 4pin M12

HPE | Ethernet Switch

83388 | 8 RJ45
83389 | 24 RJ45

Cavi Di Estensione Alim. Power Cables Extensions

98437 | 1m
98149 | 5m
89188 | 10m F. + M 4pin M12

Alimentazione Power in AllinOne SPI 48 V DC

83202 | 2.5m F. 4pin M12

STORMSHIELD 48V CV 150W

99784

AllinOne SPI 48 V DC Cavi Estensione Extension Cables

83199 | 1m
83200 | 5m F + M 4pin M12

STORMSHIELD 48V CV 240W

99785

Pixtwo | Converter ArtNet DMX/RDM

83192 + 83009 (driver)

DINA DR1

83144

Pix2048

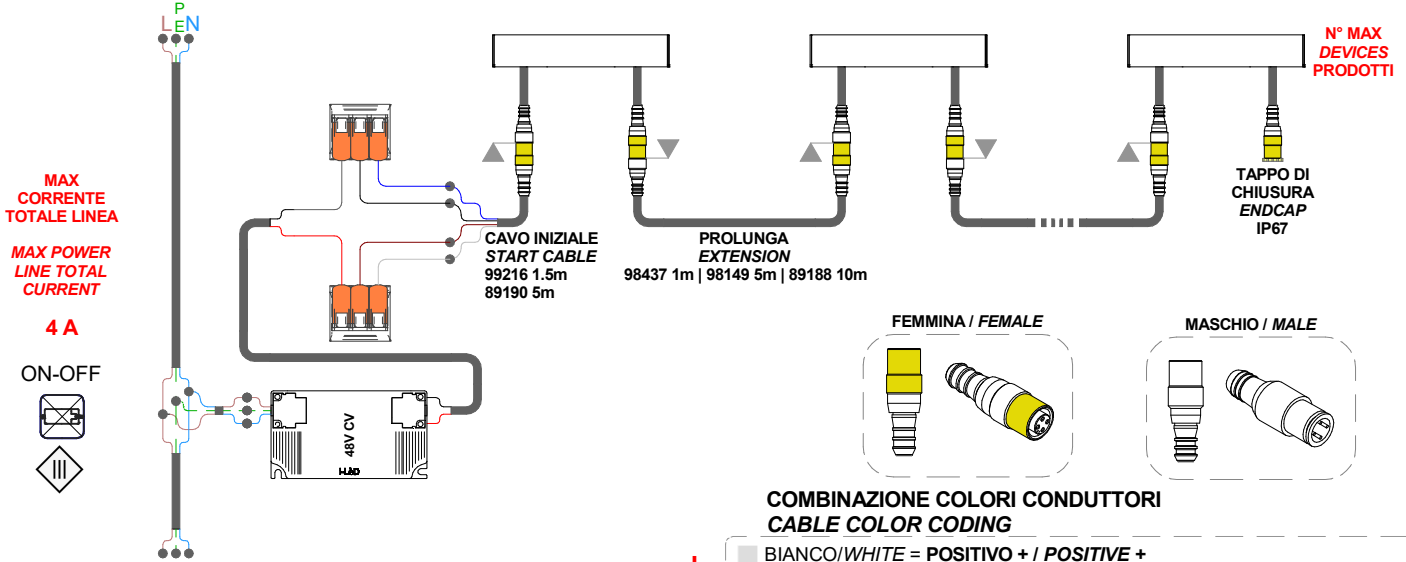
83193

SERIE | SERIES: PASEO DARK / PASEO PIXEL DARK

BRAND: i-LèD

48V CV
CABLAGGIO IN & OUT
IN & OUT WIRING

CV



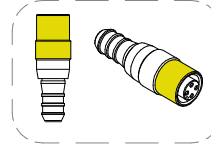
MAX CORRENTE TOTALE LINEA
MAX POWER LINE TOTAL CURRENT

4 A

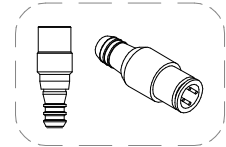
ON-OFF



FEMMINA / FEMALE



MASCHIO / MALE



COMBINAZIONE COLORI CONDUTTORI
CABLE COLOR CODING

+

BIANCO/WHITE = POSITIVO + / POSITIVE +
MARRONE/BROWN = POSITIVO + / POSITIVE +

-

NERO/BLACK = NEGATIVO - / NEGATIVE -
BLU/BLUE = NEGATIVO - / NEGATIVE -

N° MAX DEVICES PRODOTTI	CODICI REFS.	N°
	84214	15
	84215	8
	84216	6

PASEO PIXEL DARK 48V CV
CABLAGGIO IN & OUT
IN & OUT WIRING

CV

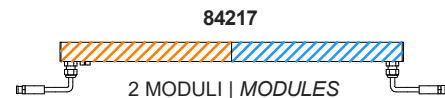
48V

ARTNET SIGNAL - ETHERNET CABLE: MAX 100m

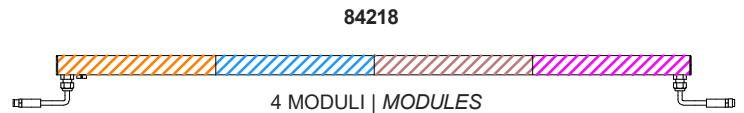
RS 485 DMX512: MAX 150m (MAX 168 pixel)
cod. 89189; 98994; 98993; 89187

CAVI ALIMENTAZIONE / POWER CABLE 83193:
C-W200020; 83202; C-W200021

PROLUNGHE ALIMENTAZIONE / EXTENSION CABLE POWER+SPI (MAX 3m):
cod. C-W200022; 83199; C-W200023



2 MODULI | MODULES



4 MODULI | MODULES

PIXEL RESOLUTION:



1 MODULO / MODULE



MAX RISOLUZIONE / RESOLUTION 4 PIXEL

72 mm

1 PIXEL

72 mm

SERIE | SERIES: PASEO DARK / PASEO PIXEL DARK

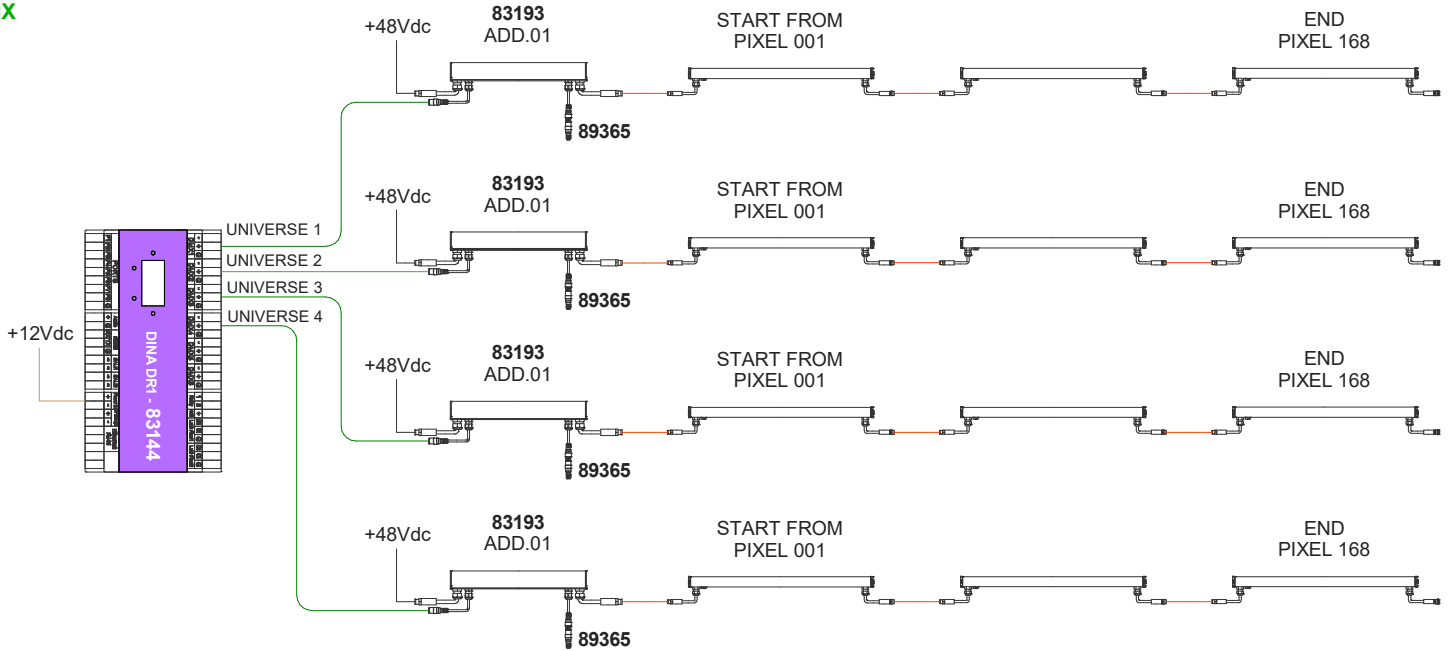
BRAND: i-LÈD

Per maggiori dettagli fare riferimento a support@linealight.com
For more details, please refer to support@linealight.com

**DIAGRAMMA COLLEGAMENTO
WIRING DIAGRAM**

PASEO PIXEL RGB 48V

DMX



**DIAGRAMMA COLLEGAMENTO
WIRING DIAGRAM**

PASEO PIXEL RGB 48V

ART-NET DMX2048

