

**SERIE / SERIES: SKIN S, SKIN F, SKIN Y****BRAND: i-LÈD**

## INFORMAZIONI TECNICHE TECHNICAL INFORMATION

|   |   |
|---|---|
| Tensione nominale - Rated voltage                                 | Vedi tabella elenco prodotti - See product list table |
| Frequenza - Frequency   | 50/60Hz   |
| Classe di isolamento - Insulation class                           | Vedi tabella elenco prodotti - See product list table |
| Temperatura ambiente di utilizzo - Ambiente temperature for using | -20°C ÷ +50°C   |
| Grado di protezione - Degree of protection                        | IP 67   |
| Potenza - Power   | Vedi allegato A - See annex A                         |
| Classe + N° sorgenti luminose - Class + No. of light sources      | Vedi allegato A - See annex A                         |
| Carico Statico - Static Load                                      | Vedi allegato A - See annex A                         |

### Installazione / Manutenzione - Installation / Maintenance

L'articolo dovrà essere installato da personale qualificato, **seguito le normative d'installazione vigenti del paese di appartenenza**; in caso di malfunzionamento o necessità di manutenzione della plafoniera contattare il servizio clienti LINEA LIGHT: [support@linealight.com](mailto:support@linealight.com).

**È VIETATO APRIRE/ TOCCARE L'ARTICOLO MENTRE È IN FUNZIONE;**

Qualora non vengano rispettate le regole indicate, **l'azienda LINEA LIGHT declina ogni tipologia di responsabilità.**

The item must be installed by qualified personnel, **in accordance with the installation regulations in force in the country in question**; in case of ceiling light malfunction or need for maintenance contact LINEA LIGHT customer service:

[support@linealight.com](mailto:support@linealight.com).

**IT IS FORBIDDEN TO OPEN/TOUCH THE ITEM WHILE IT IS IN OPERATION;**

If the indicated rules are not respected, **the LINEA LIGHT company declines any type of responsibility.**

### UTILIZZO CONFORME:

L'apparecchio è garantito esclusivamente se l'articolo in questione sia stato installato seguendo le istruzioni riportate in questo manuale istruzioni e da quello generale presente all'interno dell'imballo e/o scaricabile dal nostro sito [www.linealight.com](http://www.linealight.com);  
Un utilizzo scorretto dell'apparecchio può influire sulla durata utile della lampada e/o potrebbe avere un guasto precoce.

Per ulteriori avvertenze e spiegazione di eventuali simboli vedere il foglio istruzioni generale.

Conservare le presenti istruzioni per futuri lavori di installazione/manutenzione.

### APPROPRIATE USE:

The appliance is guaranteed only if the item in question has been installed following the instructions given in this instruction manual and from the general one inside the packaging and/or downloadable from our website [www.linealight.com](http://www.linealight.com);  
Improper use of the fixture may affect the lamp life and/or may have premature failure.

For further warnings and explanation of any symbols, see the general instruction sheet.

Keep these instructions for future installation/maintenance work.

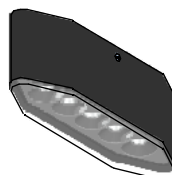
(ITA) - I prodotti devono essere installati tassativamente con alimentazioni, cablaggi e accessori originali del Gruppo Linea Light, o eventualmente approvati dall'azienda. L'utilizzo di accessori non originali, o non approvati, determina il decadimento di ogni garanzia sul prodotto. (ENG) - All power supply, wiring and accessories used for product installation shall be original Linea Light Group parts or approved by the company. The warranty will become void if non original or non approved parts are used. (FRA) - Les produits doivent impérativement être installés avec des alimentations, des câblages et des accessoires Linea Light Group, ou qui ont été approuvés par l'entreprise. L'utilisation d'accessoires non d'origine, ou non approuvés, entraîne la déchéance de toute garantie sur le produit. (ESP) - Los productos se han de instalar obligatoriamente con alimentaciones, cableados y accesorios originales de Linea Light Group o, de otra forma, deben ser aprobados por la empresa misma. El uso de accesorios no originales, o no aprobados, anula todas las garantías del producto. (GER) Die Produkte müssen obligatorisch mit Originalstromversorgung, Originalkabeln und Originalzubehör der Linea Light Group oder mit Teilen, die von der Linea Light Group ausdrücklich empfohlen sind, installiert werden. Die Verwendung von nicht originale oder nicht vom Hersteller empfohlenem Zubehör führt zu einem sofortigen Verfall vom Garantieanspruch für das Produkt.

SERIE / SERIES: SKIN S, SKIN F, SKIN Y

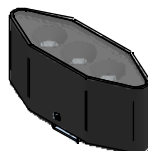
BRAND: i-LÈD



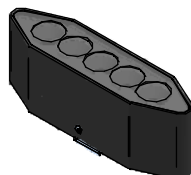
SKIN S  
6 W DC - 6,7 W AC  
9,6 W DC - 11 W AC



SKIN S  
10 W DC - 11,2 W AC  
16,2 W DC - 18 W AC



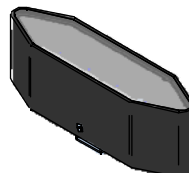
SKIN F  
6 W DC - 6,7 W AC  
9,6 W DC - 11 W AC



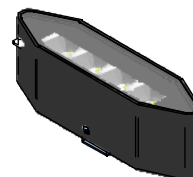
SKIN F  
10 W DC - 11,2 W AC  
16,2 W DC - 18 W AC



SKIN FL  
2,1 W DC - 2,7 W AC



SKIN FL  
3,2 W DC - 3,8 W AC



SKIN F  
12,2 W DC - 14 W AC

ALLEGATO "A" / ANNEX "A"

CODICI / CODES

| CODE   | Dimensions (H x L x D) [mm] | Static Load [Kg] | Input [V] | POWER (W) | Voltage (V) | Current (A) | WEIGHT (g) | Safety Class | IP | CRI | Temperature color LED (°K) | Energy Class | N° Light Source |
|--------|-----------------------------|------------------|-----------|-----------|-------------|-------------|------------|--------------|----|-----|----------------------------|--------------|-----------------|
| 83859M | 70x166x57                   | 500              | 198-264   | 6.7       | 9           | 700         | 1.3        | 2            | 67 | 80  | 2700                       | E            | 1               |
| 83859N | 70x166x57                   | 500              | 198-264   | 6.7       | 9           | 700         | 1.3        | 2            | 67 | 80  | 4000                       | E            | 1               |
| 83859W | 70x166x57                   | 500              | 198-264   | 6.7       | 9           | 700         | 1.3        | 2            | 67 | 80  | 3000                       | E            | 1               |
| 83860M | 70x166x57                   | 500              | 198-264   | 6.7       | 9           | 700         | 1.3        | 2            | 67 | 80  | 2700                       | E            | 1               |
| 83860N | 70x166x57                   | 500              | 198-264   | 6.7       | 9           | 700         | 1.3        | 2            | 67 | 80  | 4000                       | E            | 1               |
| 83860W | 70x166x57                   | 500              | 198-264   | 6.7       | 9           | 700         | 1.3        | 2            | 67 | 80  | 3000                       | E            | 1               |
| 83861M | 76x166x57                   | N.A.             | 198-264   | 11        | 9           | 840         | 1.4        | 2            | 67 | 80  | 2700                       | E            | 1               |
| 83861N | 76x166x57                   | N.A.             | 198-264   | 11        | 9           | 840         | 1.4        | 2            | 67 | 80  | 4000                       | E            | 1               |
| 83861W | 76x166x57                   | N.A.             | 198-264   | 11        | 9           | 840         | 1.4        | 2            | 67 | 80  | 3000                       | E            | 1               |
| 83862M | 70x166x57                   | 500              | 198-264   | 11        | 9           | 840         | 1.3        | 2            | 67 | 80  | 2700                       | E            | 1               |
| 83862N | 70x166x57                   | 500              | 198-264   | 11        | 9           | 840         | 1.3        | 2            | 67 | 80  | 4000                       | E            | 1               |
| 83862W | 70x166x57                   | 500              | 198-264   | 11        | 9           | 840         | 1.3        | 2            | 67 | 80  | 3000                       | E            | 1               |
| 83863M | 70x166x57                   | 500              | 198-264   | 11        | 9           | 840         | 1.3        | 2            | 67 | 80  | 2700                       | E            | 1               |
| 83863N | 70x166x57                   | 500              | 198-264   | 11        | 9           | 840         | 1.3        | 2            | 67 | 80  | 4000                       | E            | 1               |
| 83863W | 70x166x57                   | 500              | 198-264   | 11        | 9           | 840         | 1.3        | 2            | 67 | 80  | 3000                       | E            | 1               |
| 83864M | 76x166x57                   | N.A.             | 198-264   | 6.7       | 9           | 700         | 1.4        | 2            | 67 | 80  | 2700                       | E            | 1               |
| 83864N | 76x166x57                   | N.A.             | 198-264   | 6.7       | 9           | 700         | 1.4        | 2            | 67 | 80  | 4000                       | E            | 1               |
| 83864W | 76x166x57                   | N.A.             | 198-264   | 6.7       | 9           | 700         | 1.4        | 2            | 67 | 80  | 3000                       | E            | 1               |
| 83865M | 70x166x57                   | 500              | 198-264   | 2.5       | 24          | CV          | 1          | 2            | 67 | 80  | 2700                       | D            | 1               |
| 83865N | 70x166x57                   | 500              | 198-264   | 2.5       | 24          | CV          | 1          | 2            | 67 | 80  | 4000                       | D            | 1               |
| 83865W | 70x166x57                   | 500              | 198-264   | 2.5       | 24          | CV          | 1          | 2            | 67 | 80  | 3000                       | D            | 1               |
| 83866M | 70x220x57                   | 500              | 198-264   | 18        | 15          | 1400        | 1.6        | 2            | 67 | 80  | 2700                       | E            | 1               |
| 83866N | 70x220x57                   | 500              | 198-264   | 18        | 15          | 1400        | 1.6        | 2            | 67 | 80  | 4000                       | E            | 1               |
| 83866W | 70x220x57                   | 500              | 198-264   | 18        | 15          | 1400        | 1.6        | 2            | 67 | 80  | 3000                       | E            | 1               |
| 83867M | 70x220x57                   | 500              | 198-264   | 18        | 15          | 1400        | 1.6        | 2            | 67 | 80  | 2700                       | E            | 1               |
| 83867N | 70x220x57                   | 500              | 198-264   | 18        | 15          | 1400        | 1.6        | 2            | 67 | 80  | 4000                       | E            | 1               |
| 83867W | 70x220x57                   | 500              | 198-264   | 18        | 15          | 1400        | 1.6        | 2            | 67 | 80  | 3000                       | E            | 1               |
| 83868M | 76x220x57                   | N.A.             | 198-264   | 18        | 15          | 1400        | 1.5        | 2            | 67 | 80  | 2700                       | E            | 1               |
| 83868N | 76x220x57                   | N.A.             | 198-264   | 18        | 15          | 1400        | 1.5        | 2            | 67 | 80  | 4000                       | E            | 1               |
| 83868W | 76x220x57                   | N.A.             | 198-264   | 18        | 15          | 1400        | 1.5        | 2            | 67 | 80  | 3000                       | E            | 1               |
| 83869M | 70x220x57                   | 500              | 198-264   | 11.2      | 15          | 730         | 1.6        | 2            | 67 | 80  | 2700                       | E            | 1               |
| 83869N | 70x220x57                   | 500              | 198-264   | 11.2      | 15          | 730         | 1.6        | 2            | 67 | 80  | 4000                       | E            | 1               |
| 83869W | 70x220x57                   | 500              | 198-264   | 11.2      | 15          | 730         | 1.6        | 2            | 67 | 80  | 3000                       | E            | 1               |
| 83870M | 70x220x57                   | 500              | 198-264   | 11.2      | 15          | 730         | 1.6        | 2            | 67 | 80  | 2700                       | E            | 1               |
| 83870N | 70x220x57                   | 500              | 198-264   | 11.2      | 15          | 730         | 1.6        | 2            | 67 | 80  | 4000                       | E            | 1               |
| 83870W | 70x220x57                   | 500              | 198-264   | 11.2      | 15          | 730         | 1.6        | 2            | 67 | 80  | 3000                       | E            | 1               |
| 83871M | 76x220x57                   | N.A.             | 198-264   | 11.2      | 15          | 730         | 1.7        | 2            | 67 | 80  | 2700                       | E            | 1               |
| 83871N | 76x220x57                   | N.A.             | 198-264   | 11.2      | 15          | 730         | 1.7        | 2            | 67 | 80  | 4000                       | E            | 1               |
| 83871W | 76x220x57                   | N.A.             | 198-264   | 11.2      | 15          | 730         | 1.7        | 2            | 67 | 80  | 3000                       | E            | 1               |
| 83872M | 70x220x57                   | 500              | 198-264   | 3.8       | 24          | CV          | 1.7        | 2            | 67 | 80  | 2700                       | D            | 1               |
| 83872N | 70x220x57                   | 500              | 198-264   | 3.8       | 24          | CV          | 1.7        | 2            | 67 | 80  | 4000                       | D            | 1               |
| 83872W | 70x220x57                   | 500              | 198-264   | 3.8       | 24          | CV          | 1.7        | 2            | 67 | 80  | 3000                       | D            | 1               |
| 83873M | 70x220x57                   | 500              | 198-264   | 14        | 40          | 350         | 1.6        | 2            | 67 | 92  | 2700                       | F            | 1               |
| 83873N | 70x220x57                   | 500              | 198-264   | 14        | 40          | 350         | 1.6        | 2            | 67 | 92  | 4000                       | E            | 1               |
| 83873W | 70x220x57                   | 500              | 198-264   | 14        | 40          | 350         | 1.6        | 2            | 67 | 92  | 3000                       | F            | 1               |

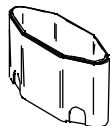
\*L'insieme faretto + controcassa una volta installati garantisce la resistenza al carico statico pari a quanto riportato in tabella.  
\*Once installed, the spotlight + housing assembly guarantees static load resistance equal to the values given in the table.

SERIE / SERIES: SKIN S, SKIN F, SKIN Y

BRAND: i-LÈD

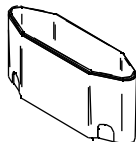
ACCESSORI NON INCLUSI  
ACCESSORIES NOT INCLUDED

A. CONTROCASSA INSTALLAZIONE SEMIRECESSA MURATURA | L 175mm  
A. CONCRETE SEMIRECESSED CASING | L 175mm



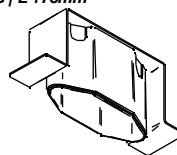
83123

B. CONTROCASSA INSTALLAZIONE SEMIRECESSA MURATURA | L 229mm  
B. CONCRETE SEMIRECESSED CASING | L 229mm



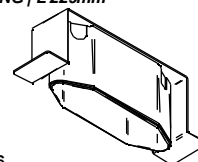
83124

C. CONTROCASSA INSTALLAZIONE SEMIRECESSA CONTROSOFFITTO L 175mm  
C. SEMIRECESSED FALSE CEILING CASING | L 175mm



83125

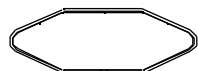
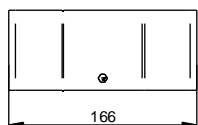
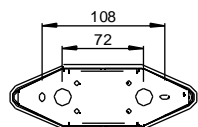
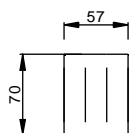
D. CONTROCASSA INSTALLAZIONE SEMIRECESSA CONTROSOFFITTO L 229mm  
D. SEMIRECESSED FALSE CEILING CASING | L 229mm



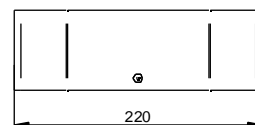
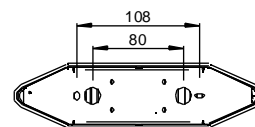
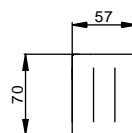
83126

DIMENSIONI / DIMENSIONS

83859  
83860  
83862  
83863  
83865  
83865

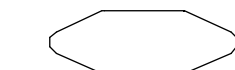
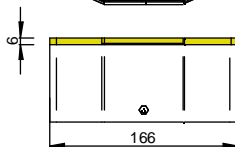
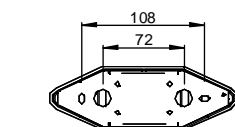
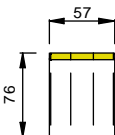


83866  
83867  
83869  
83870  
83872  
83873

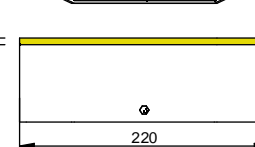
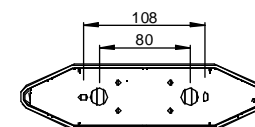
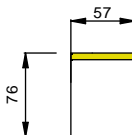


6mm OLTRE LA SUPEFICE INSTALLATIVA  
6mm OVER THE INSTALLATION SURFACE

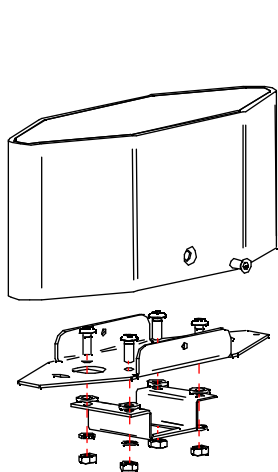
Skin\_S  
83864  
83861



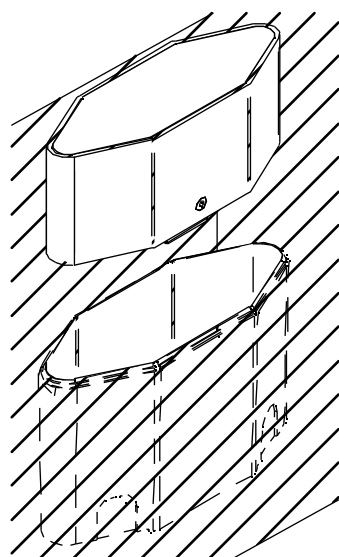
Skin\_S  
83871  
83868



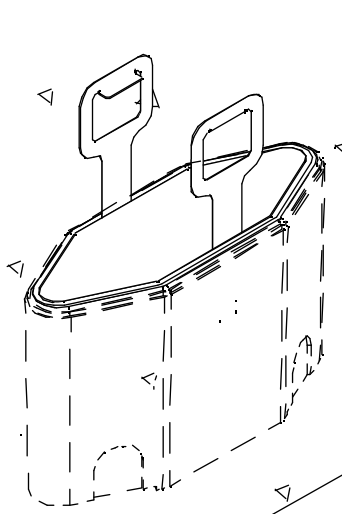
INSTALLAZIONE UPLIGHT A PAVIMENTO AD INCASSO / RECESSED INGROUND UPLIGHT INSTALLATION



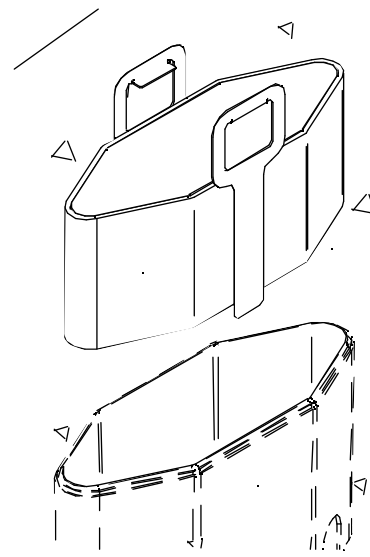
INSTALLAZIONE DELLA PIASTRA  
BRACKET INSTALL



INSTALLAZIONE NELLA CONTROCASSA  
OUTERCASING INSTALL



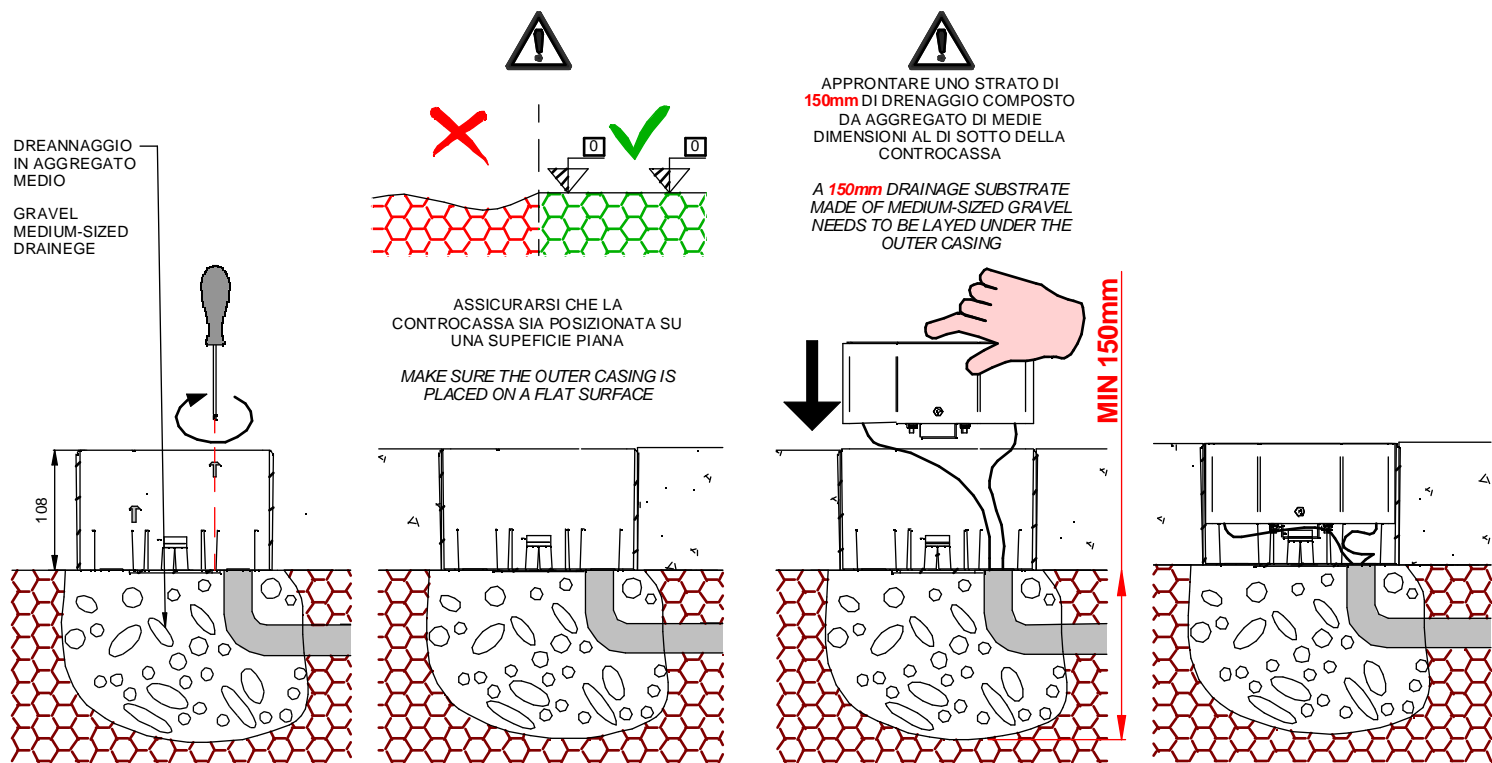
INSERIMENTO CHIAVI  
UNINSTALL KEYS



DISINSTALLAZIONE CON CHIAVI  
UNINSTALL THROUGH KEYS

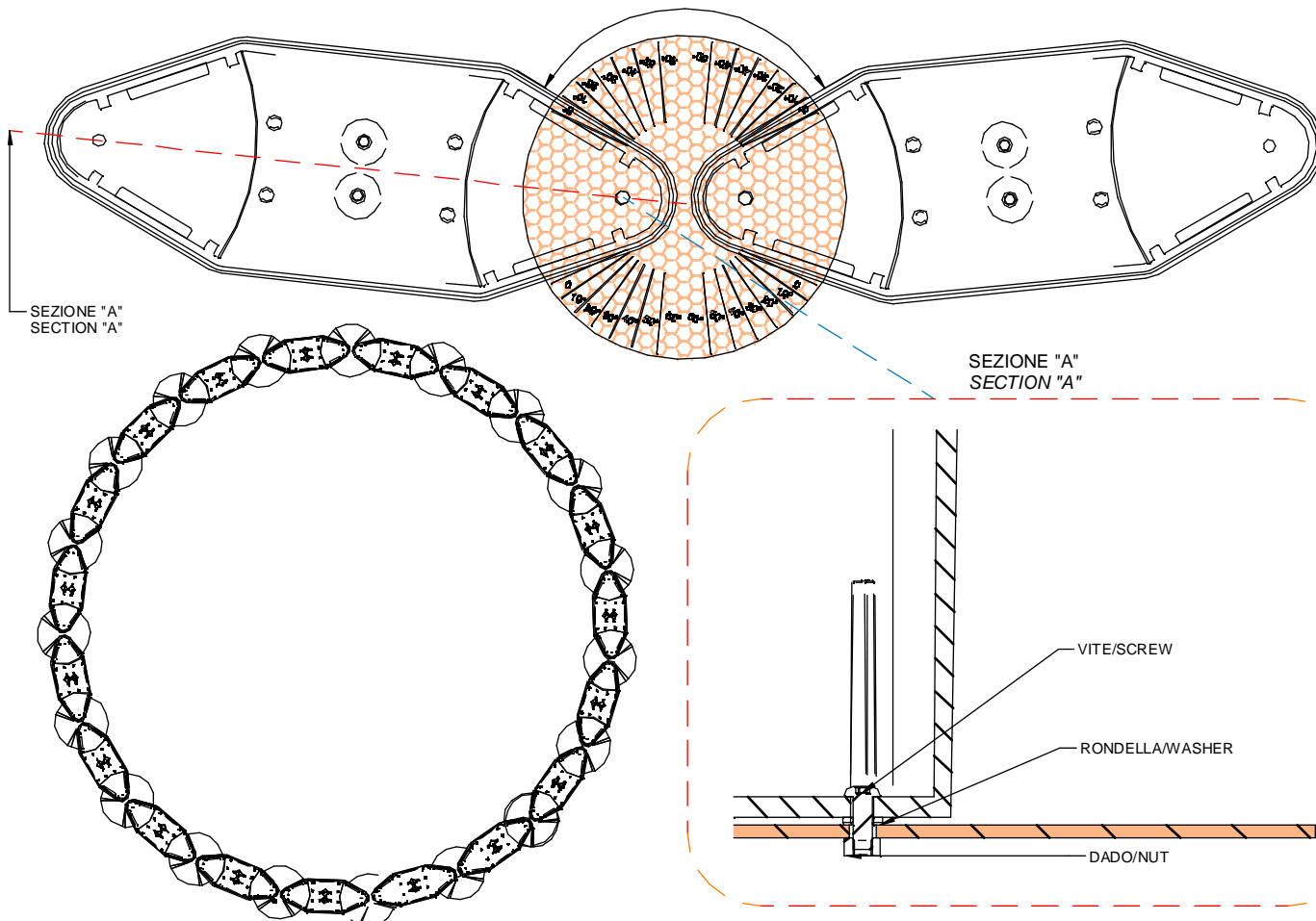
SERIE / SERIES: SKIN S, SKIN F, SKIN Y

BRAND: i-LÈD



INSTALLAZIONE UPLIGHT A PAVIMENTO AD INCASSO, CONFIGURAZIONE ADATTIVA / RECESSED INGROUND UPLIGHT, ADAPTIVE INSTALLATION

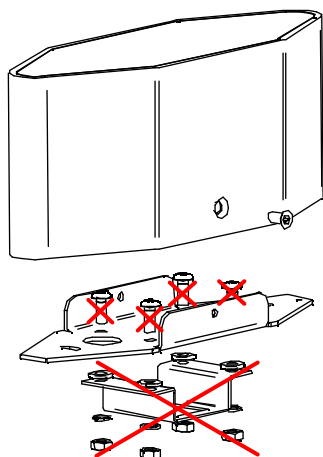
ANGOLO DI ROTAZIONE 10° - 60°  
ROTATION RANGE 10° - 60°



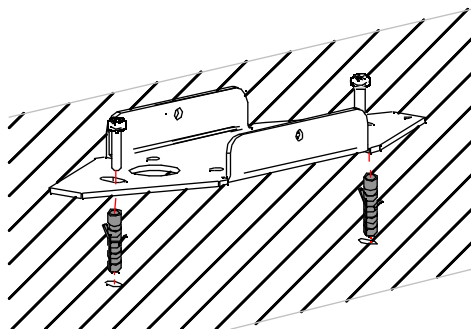
SERIE / SERIES: SKIN S, SKIN F, SKIN Y

BRAND: i-LÈD

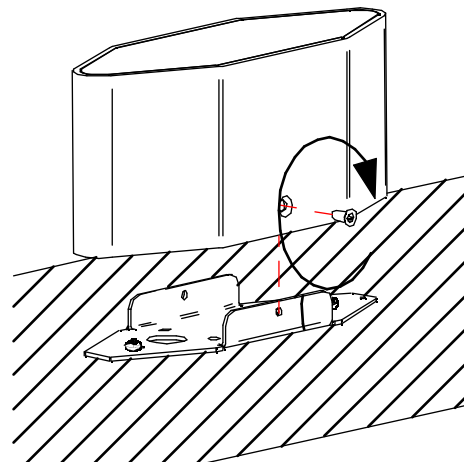
INSTALLAZIONE A SUPERFICIE / SURFACE INSTALLATION



RIMUOVERE PIASTRA PER INSTALLAZIONE SU  
CONTROCASSA E RELATIVE VITI.  
REMOVE HIGHLIGHTED BRACKET AND SCREWS

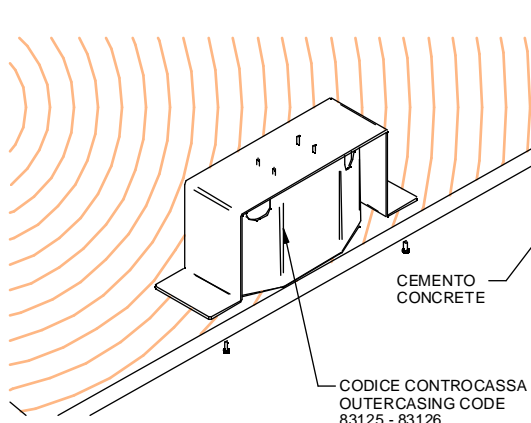


INSTALLAZIONE DELLE STAFFA SU SUPERFICIE  
BRACKET SURFACE INSTALL

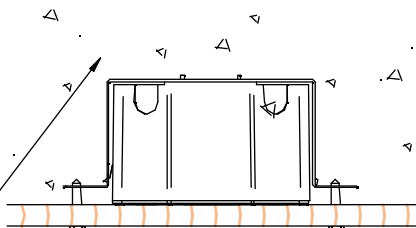


FISSAGGIO DEL PRODOTTO ALLA STAFFA  
FIX THE LIGHT FITTING TO THE BRACKET

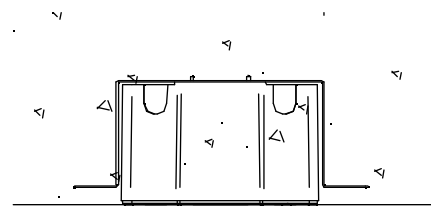
INSTALLAZIONE RECESSA SU SOFFITTO IN INERTE / RECESSED INSTALL CONCRETE CEILING



FISSAGGIO DELLA STAFFA E CONTROCASSA ALLA  
CASSAFORMA IN LEGNO  
FIX THE OUTER CASING BRACKET TO FORMWORK  
WOOD PANEL

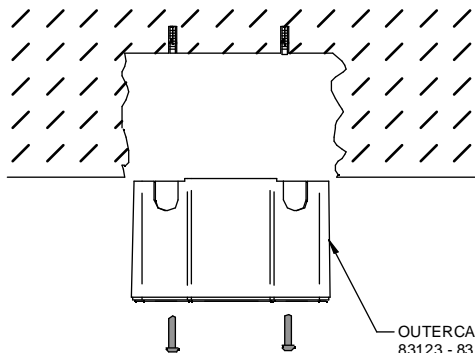


ESEGUIRE IL GETTO DI CALCESTRUZZO  
POUR THE CONCRETE

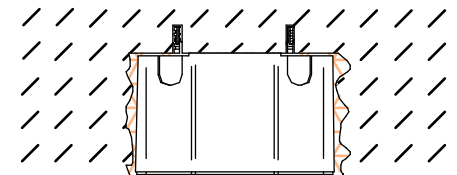


RIMUOVERE IL PANNELLO IN LEGNO ED  
INSERIRE IL PRODOTTO  
REMOVE THE FORMWORK WOOD PANEL AND  
INSTALL THE LIGHT FITTING

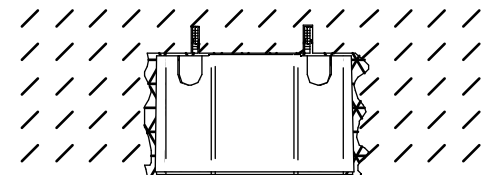
INSTALLAZIONE RECESSA SU SOFFITTO IN INERTE ESISTENTE / RECESSED INSTALL EXISTING CONCRETE CEILING



FISSAGGIO ALL'INERTE MEDIANTE TASSELLI  
FIX THE OUTER CASING USING ANCHORS



RIEMPIRE IL VUOTO CHE CIRCONDA LA  
CONTROCASSA  
FILL THE VOID AROUND THE OUTER CASING

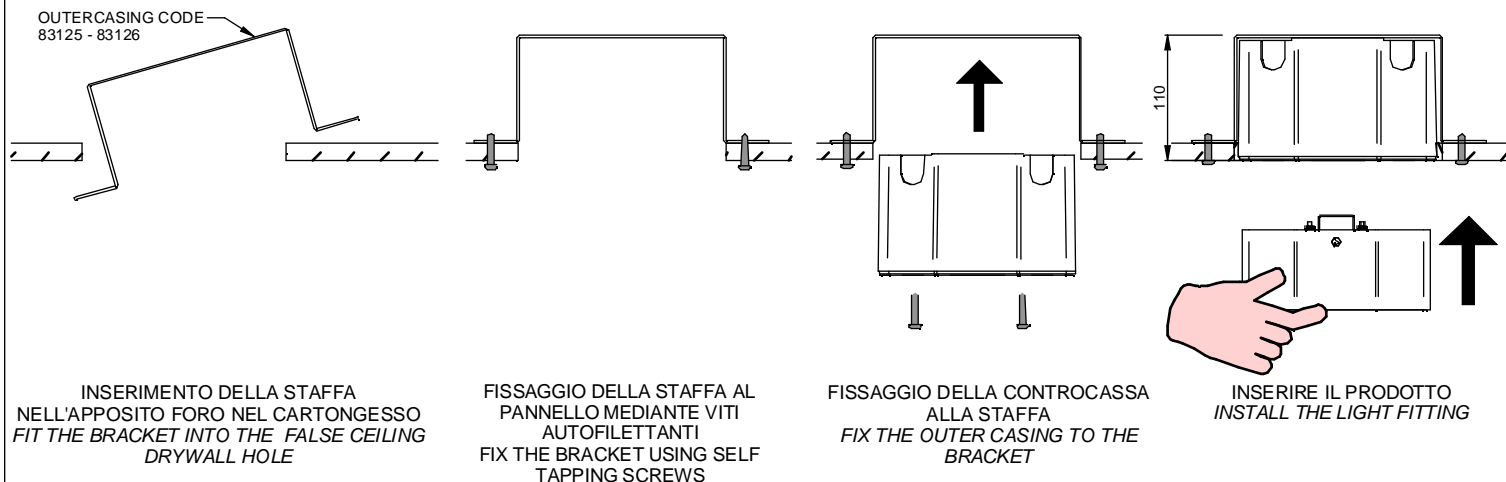


INSERIRE IL PRODOTTO  
INSTALL THE LIGHT FITTING

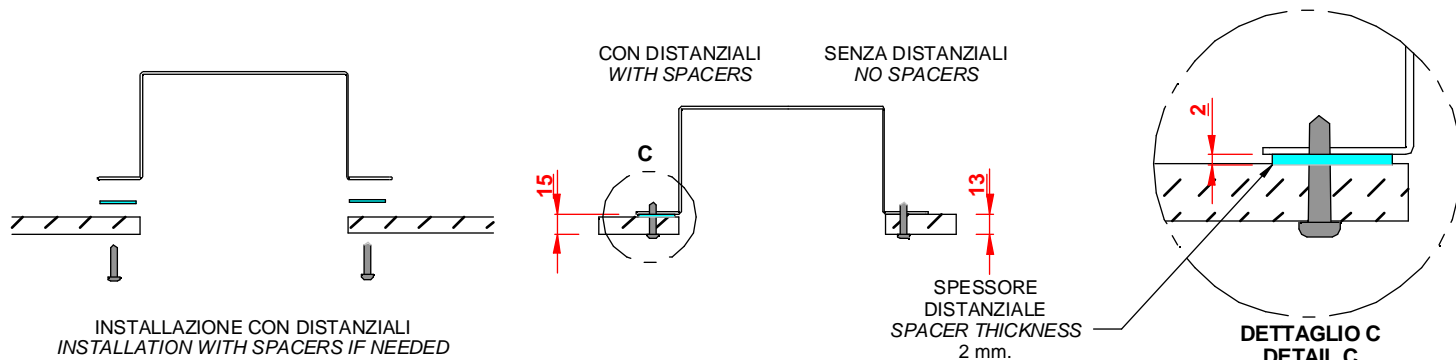
SERIE / SERIES: SKIN S, SKIN F, SKIN Y

BRAND: i-LED

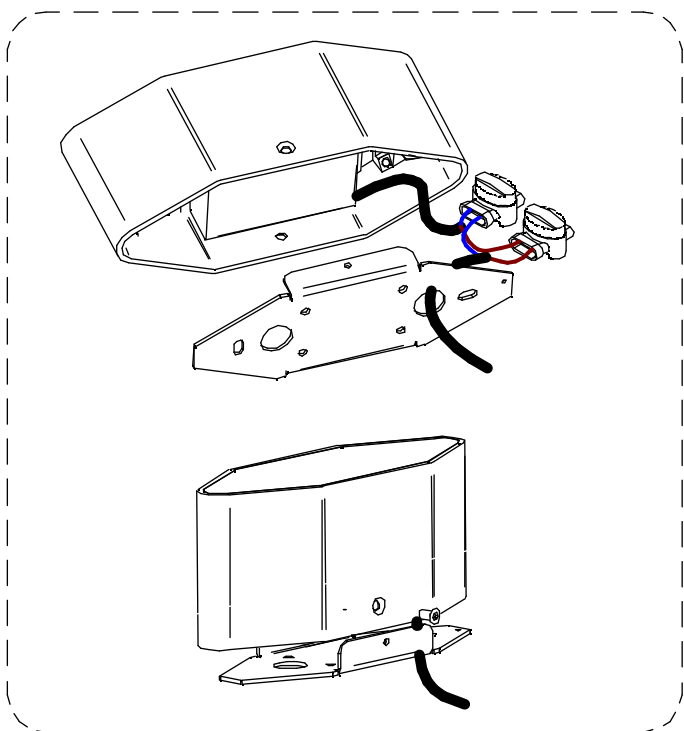
**INSTALLAZIONE RECESSA SU CONTROSOFFITTO / RECESSED INSTALL FALSE CEILING**



**INSTALLAZIONE RECESSA SU CONTROSOFFITTO CON SPESSORI / RECESSED INSTALL FALSE CEILING WITH SPACERS (2pz inclusi / 2pcs included)**

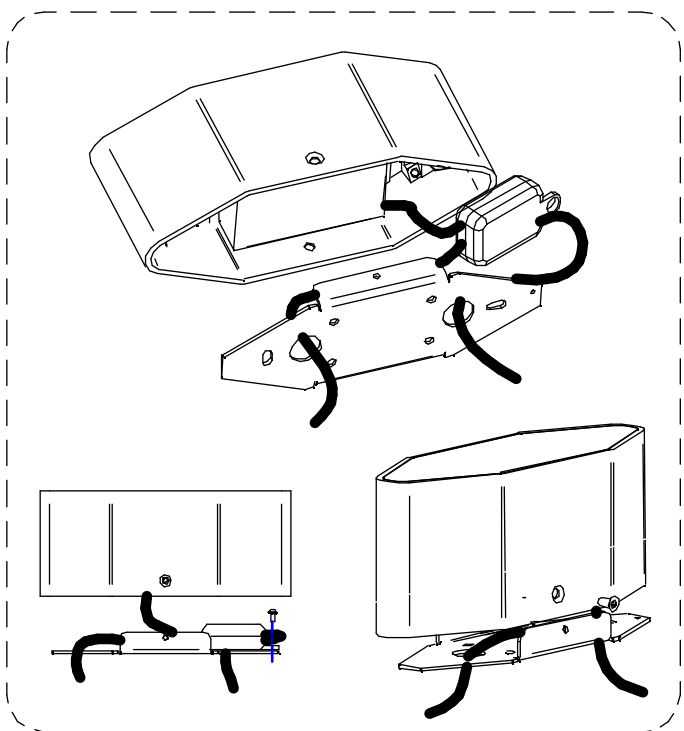


**CABLAGGIO INGRESSO SINGOLO  
ONE POWER IN CABLE WIRING**



UTILIZZARE CONNETTORI IP IN DOTAZIONE  
USE THE SUPPLIED IP CONNECTOR

**CABLAGGIO CON INGRESSO E USCITA  
IN & OUT WIRING**



UTILIZZARE CONNETTORE STEAB IN DOTAZIONE E FISSARLO ALLA STAFFA CON VITE M4.  
USE THE SUPPLIED STEAB CONNECTOR, FIX IT TO THE BRACKET WITH M4 SCREW.

SERIE / SERIES: SKIN S, SKIN F, SKIN Y

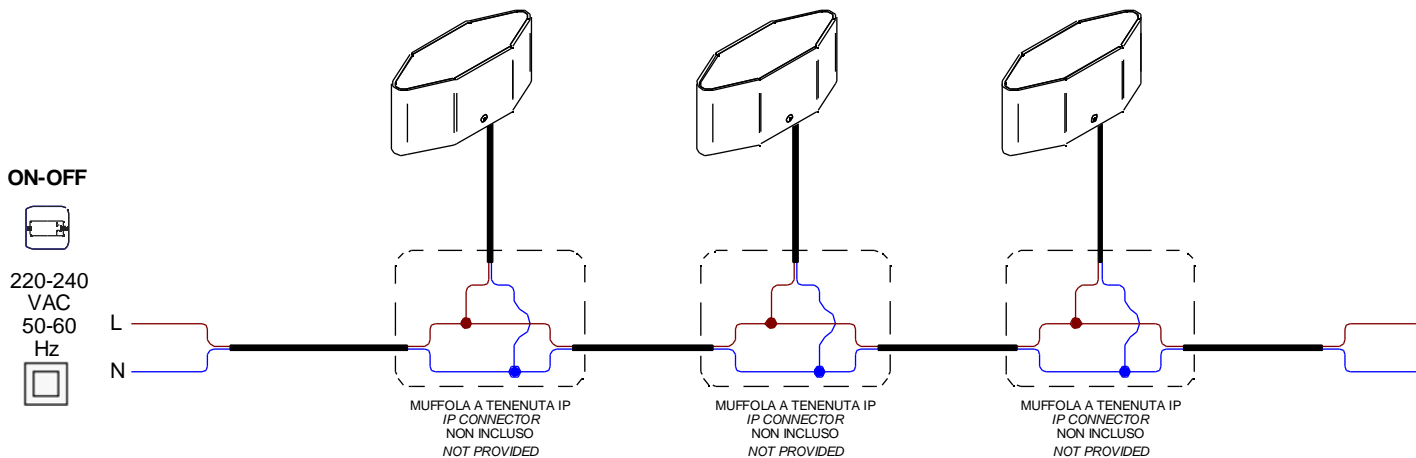
BRAND: i-LèD

MAGNETOTERMICI / MCB

**N° MAX PRODOTTI PER MAGNETOTERICO**  
**MAX N° LIGHT FITTING FOR MCB**

| CODICE CODE | B10 | B16 | B20 | C10 | C16 | C20 |
|-------------|-----|-----|-----|-----|-----|-----|
| 83859       | 42  | 68  | 85  | 70  | 113 | 141 |
| 83860       | 42  | 68  | 85  | 70  | 113 | 141 |
| 83861       | 32  | 50  | 64  | 53  | 86  | 108 |
| 83862       | 32  | 50  | 64  | 53  | 86  | 108 |
| 83863       | 32  | 50  | 64  | 53  | 86  | 108 |
| 83864       | 42  | 68  | 85  | 70  | 113 | 141 |
| 83865       | 42  | 68  | 85  | 70  | 113 | 141 |
| 83866       | 32  | 50  | 64  | 53  | 86  | 108 |
| 83867       | 32  | 50  | 64  | 53  | 86  | 108 |
| 83868       | 32  | 50  | 64  | 53  | 86  | 108 |
| 83869       | 42  | 68  | 85  | 70  | 113 | 141 |
| 83870       | 42  | 68  | 85  | 70  | 113 | 141 |
| 83871       | 42  | 68  | 85  | 70  | 113 | 141 |
| 83872       | 42  | 68  | 85  | 70  | 113 | 141 |
| 83873       | 32  | 50  | 64  | 53  | 86  | 108 |

**CABLAGGIO INGRESSO SINGOLO / ONE POWER IN CABLE WIRING**



**CABLAGGIO CON INGRESSO E USCITA / IN & OUT WIRING**

