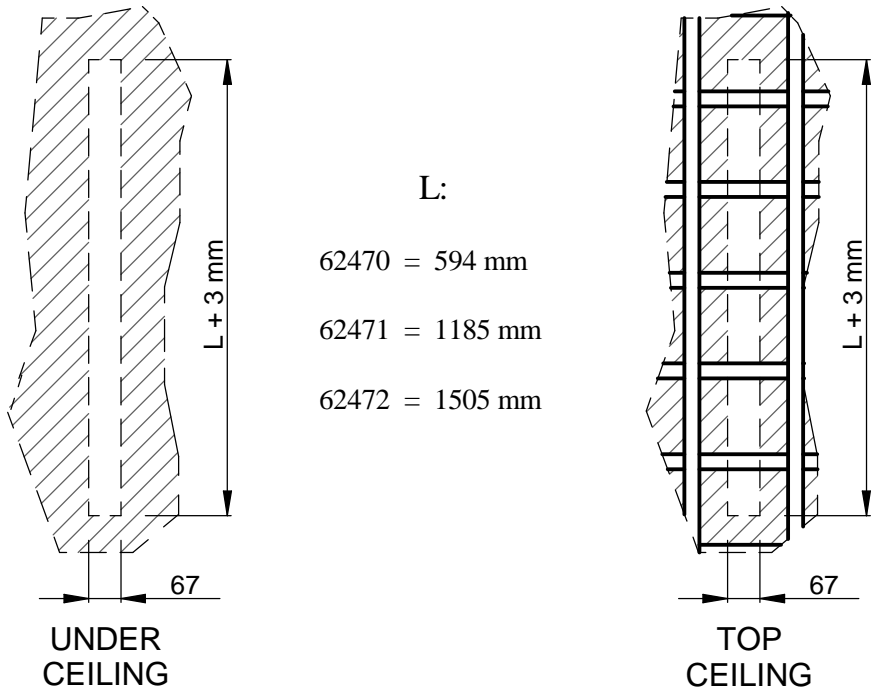
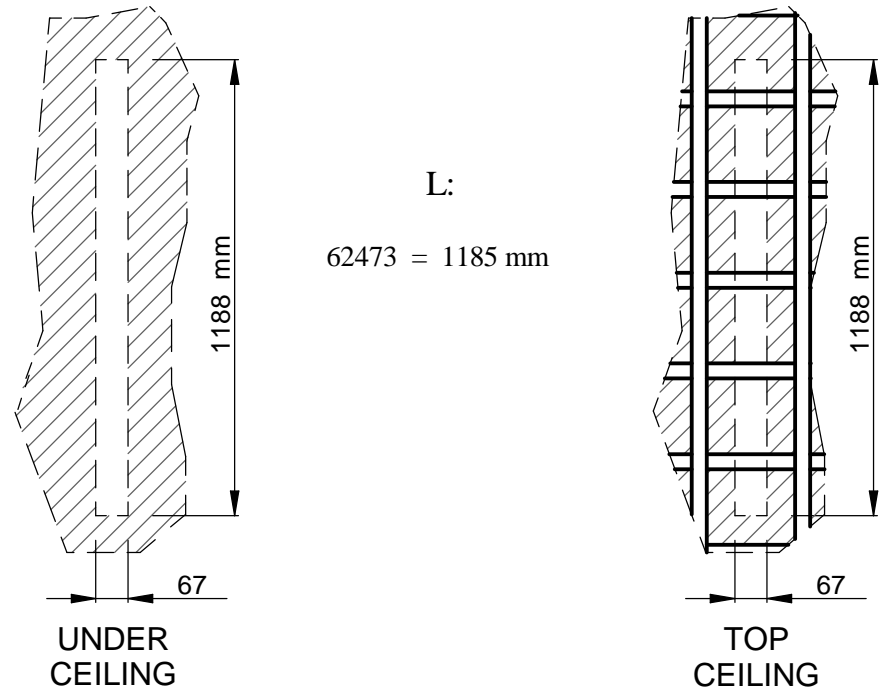


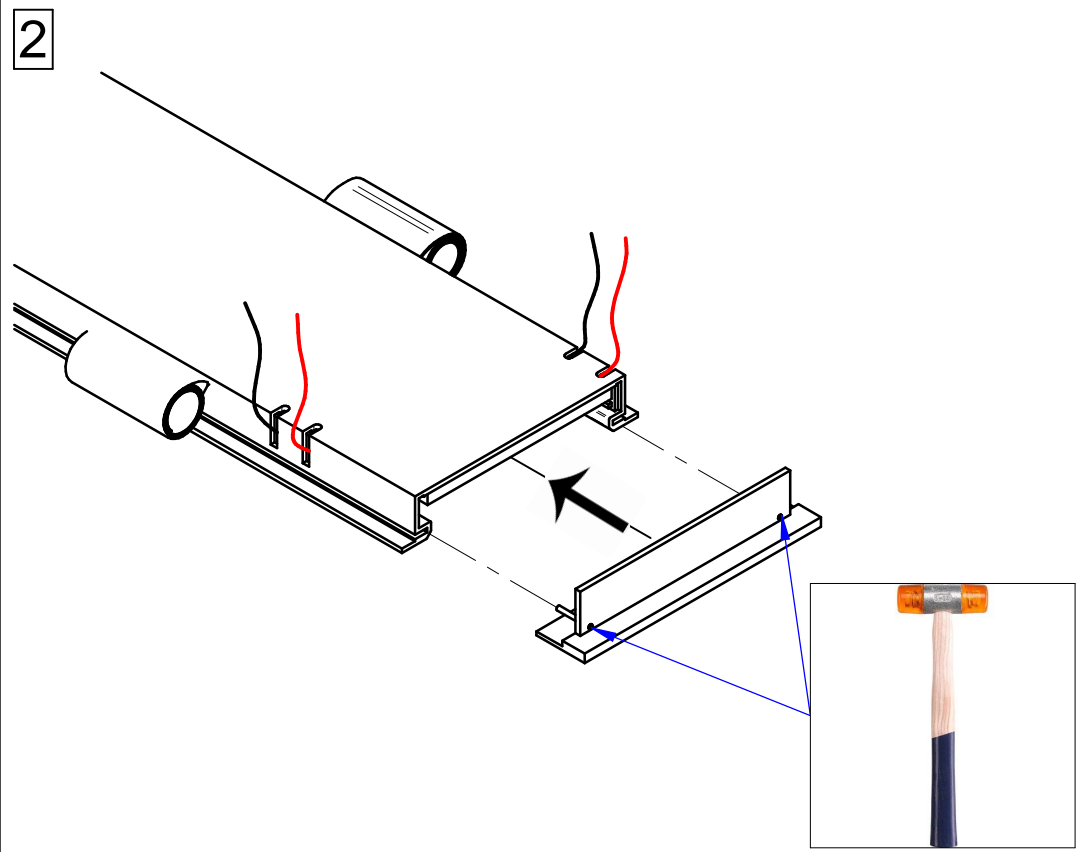
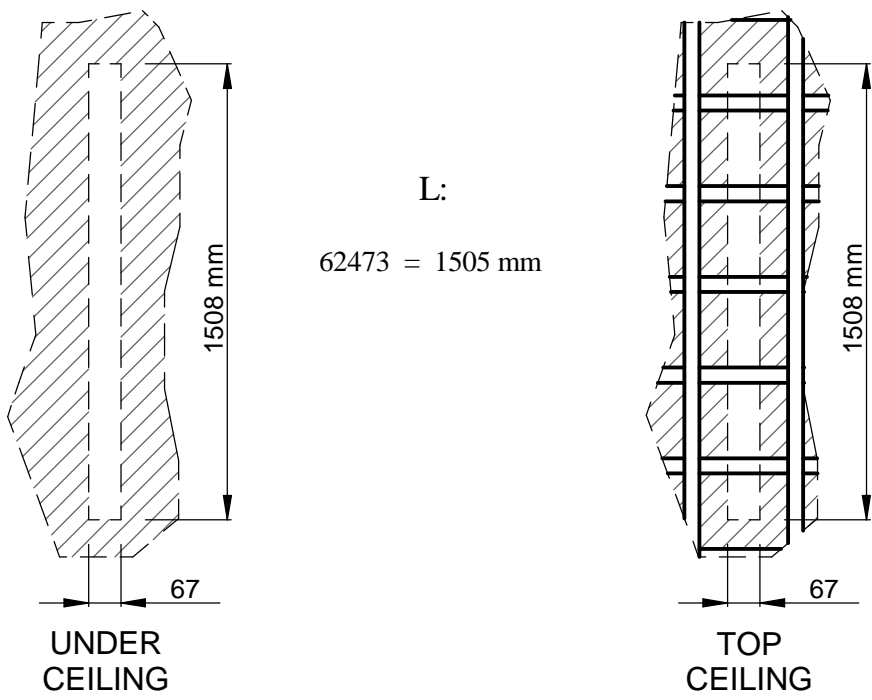
1A ELEMENTI MODULARI
MODULAR ELEMENTS
FORO / HOLE



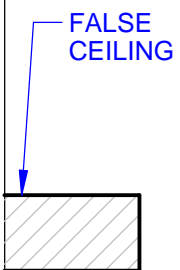
1B ELEMENTI COMPLETI
COMPLETE ELEMENTS
FORO / HOLE



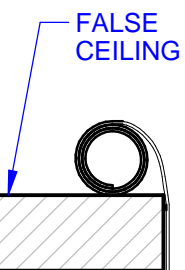
1C ELEMENTI COMPLETI
COMPLETE ELEMENTS



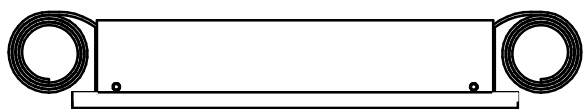
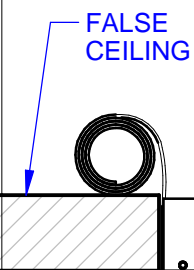
3A



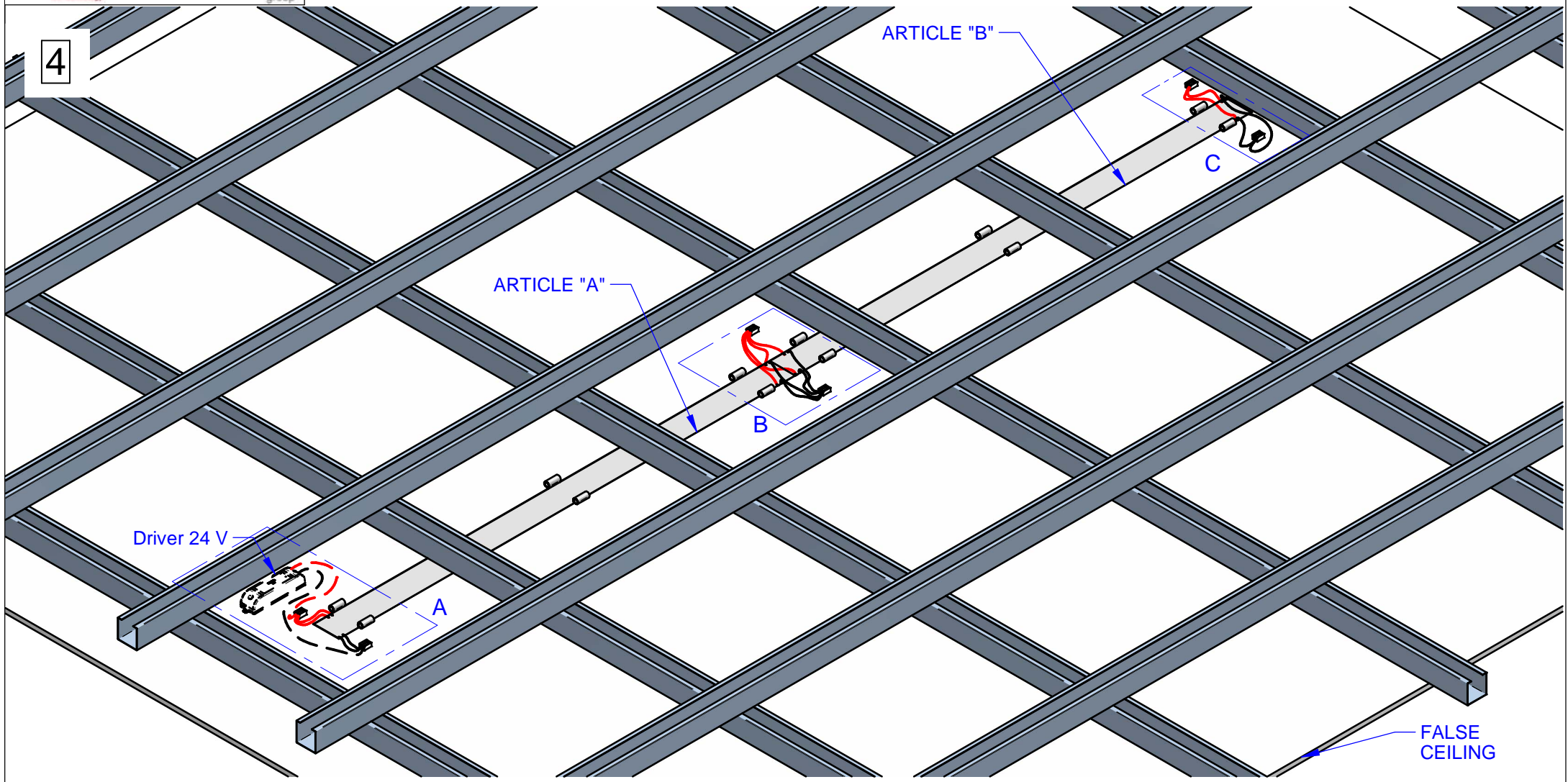
3B



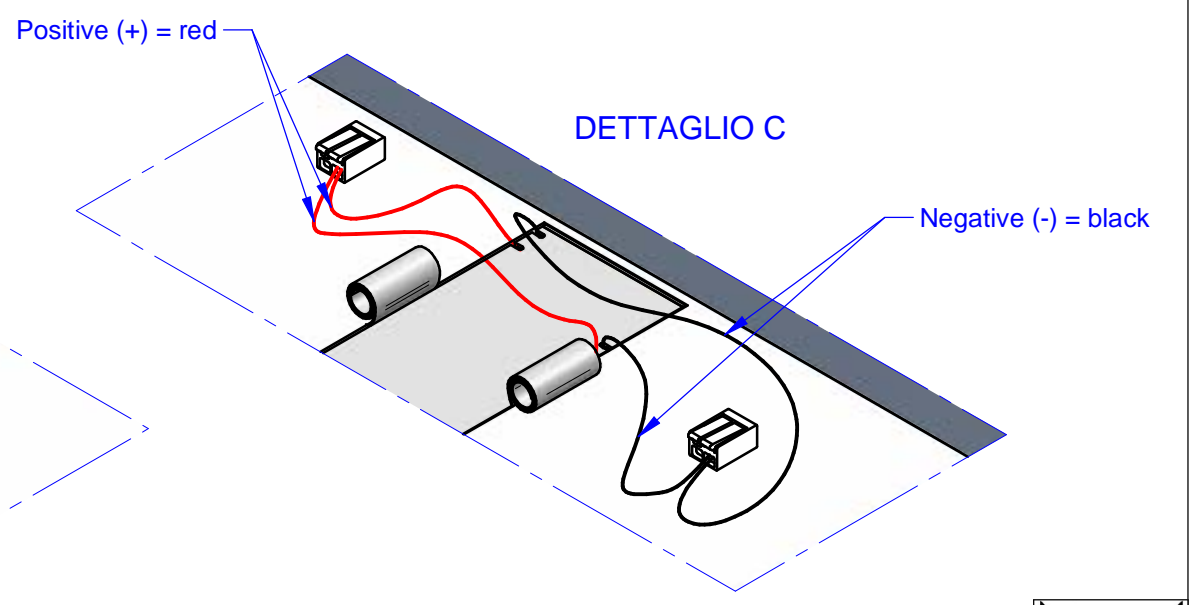
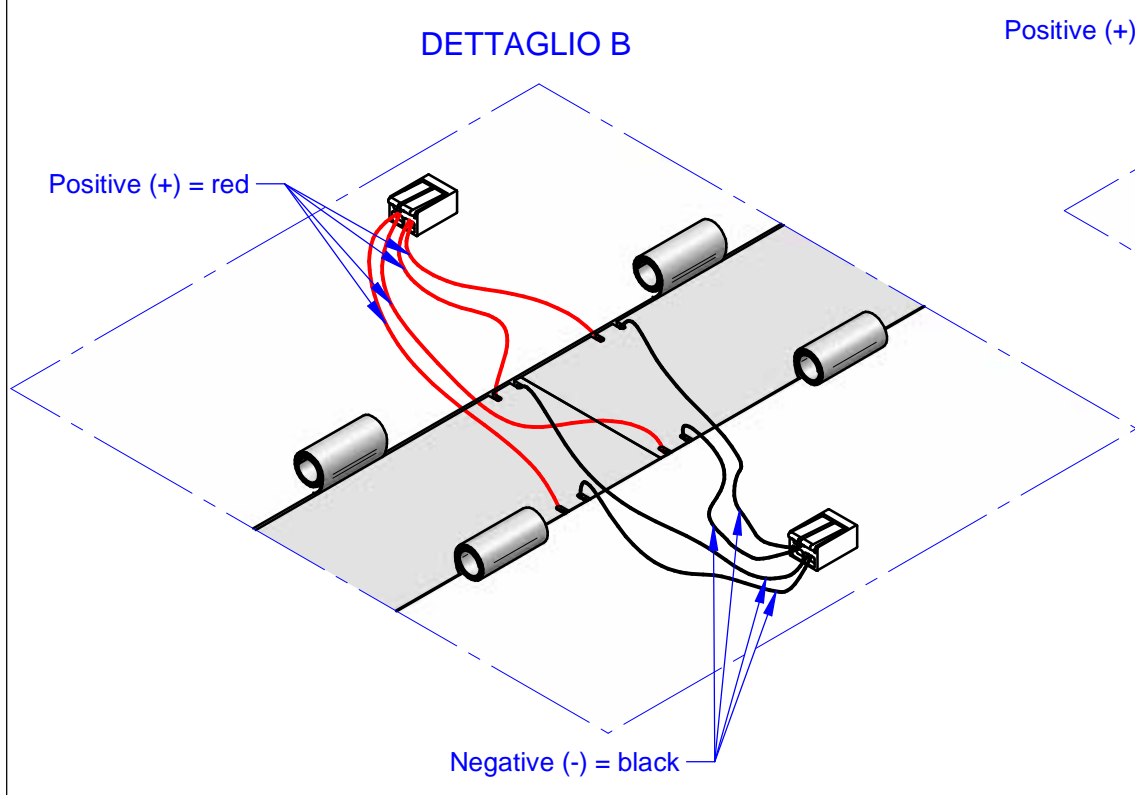
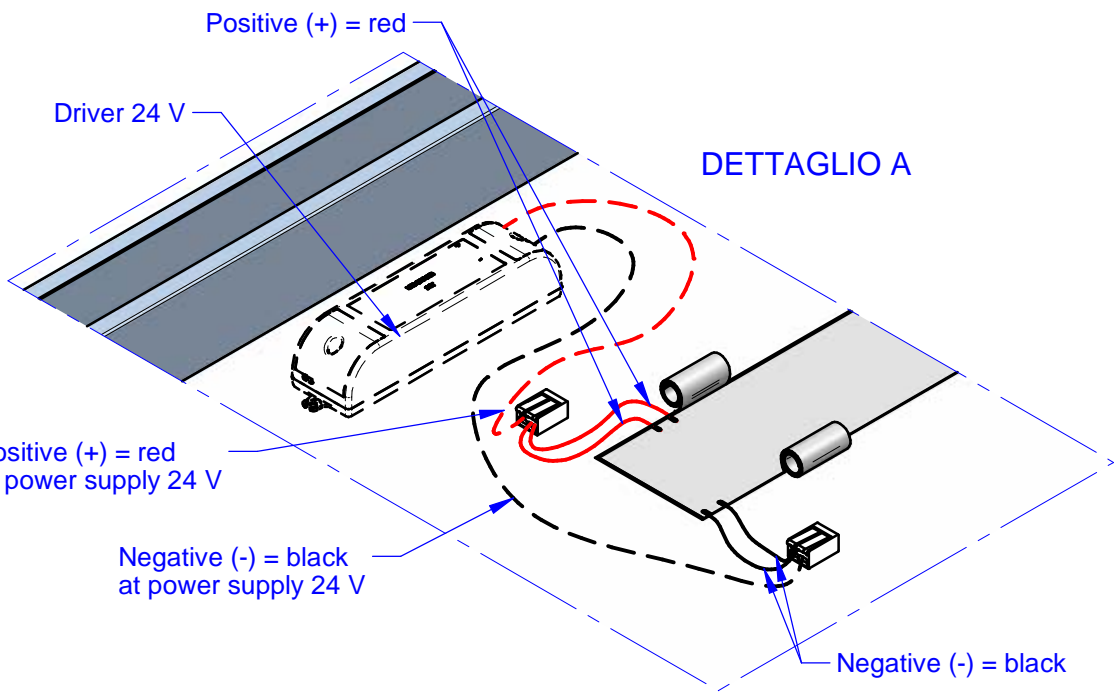
3C



4

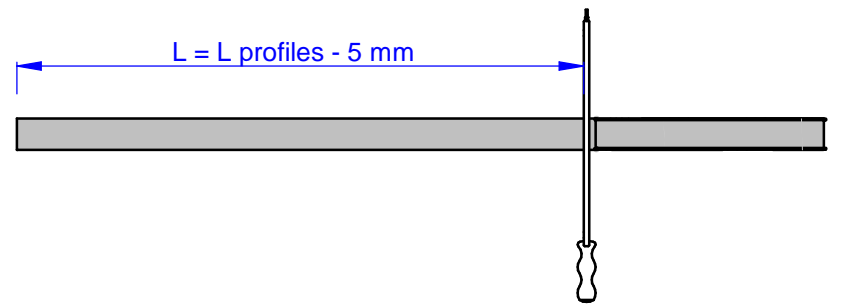
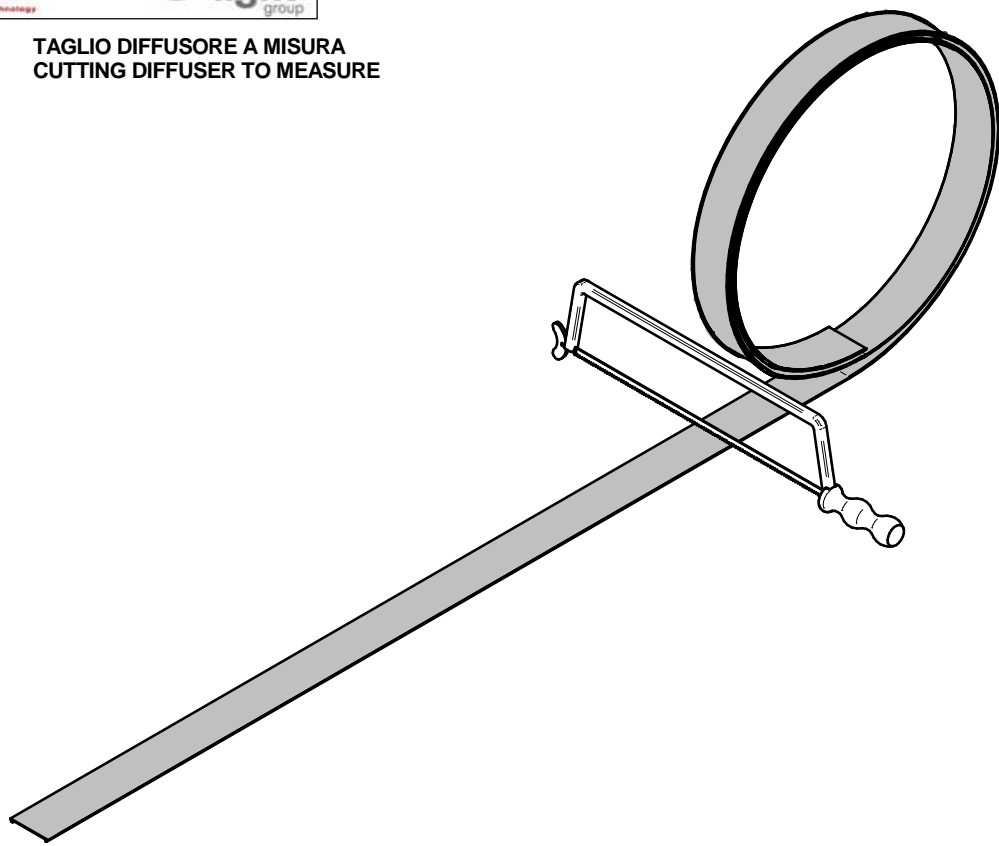


N.B. IN CASO DI LINEE SUPERIORI AI 7 m PREDISPORRE PIU' PUNTI DI ALIMENTAZIONE
 N.B. IN CASE OF LINES A SHIP LONGER THAN 7 m PREPARE MORE FEED POINTS



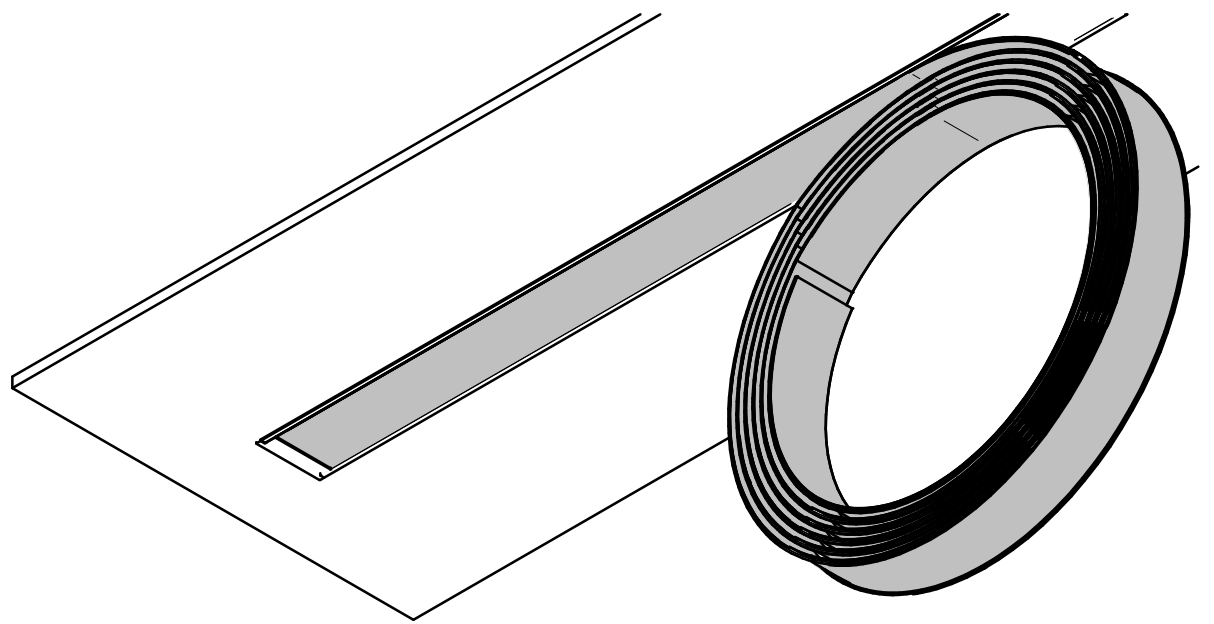
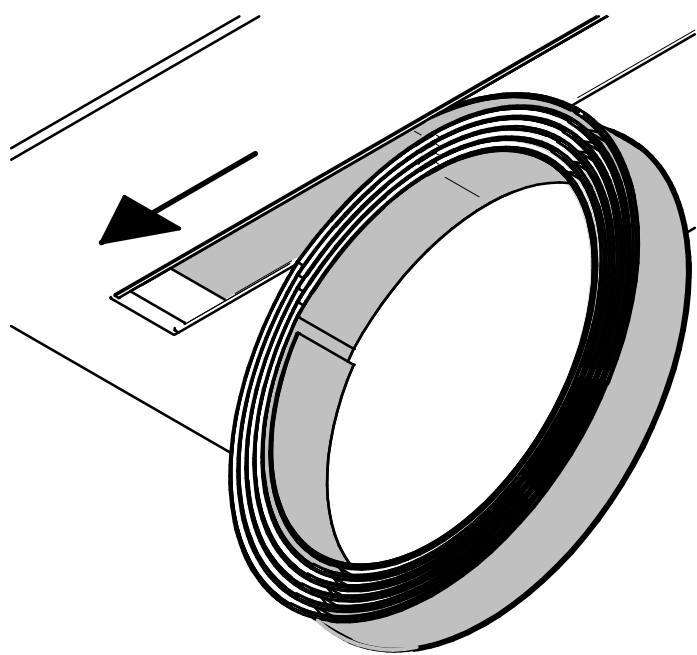
5

TAGLIO DIFFUSORE A MISURA
CUTTING DIFFUSER TO MEASURE



6

INSERIMENTO DIFFUSORE
DIFFUSER INSERTION



7

