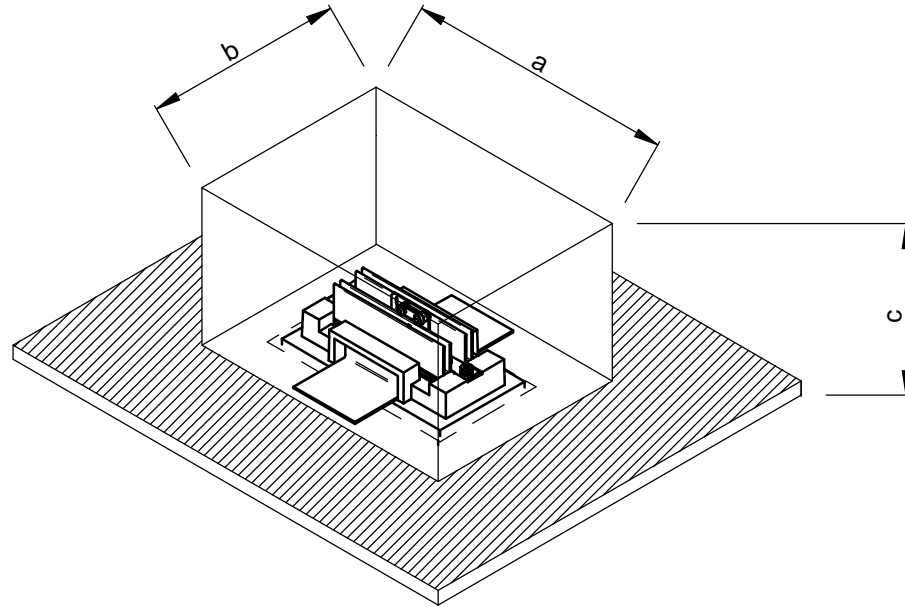
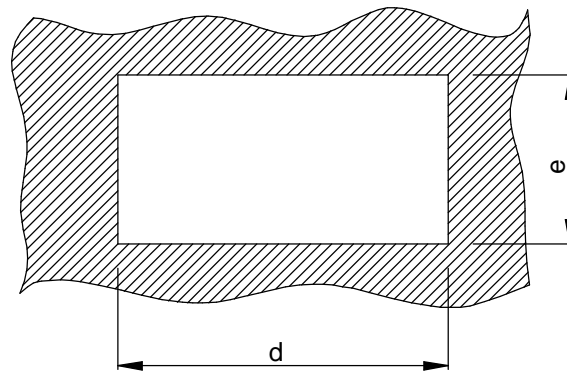


**INGOMBRO / DIMENSIONS / ENCOMBREMENT
/ TAMAÑO / RAUMINNERE / الأبعاد**



**FORO / HOLE / TROU /
AGUJERO / ÖFFNUNG / الثقب**



ARTICOLO	a	b	c	d	e
64630...	150	90	120	85	85
64631...	150	90	120	85	85
64632...	150	90	120	85	85
64633...	150	90	120	85	85
64546...	155	150	80	160	90
64547...	155	150	80	160	90
64548...	155	260	80	270	90
64549...	155	260	80	270	90
64550...	225	150	80	160	160
64551...	225	150	80	160	160
64637...	155	150	120	160	90
64638...	155	150	120	160	90

