

**I**

**ATTENZIONE:**  
L'apparecchio deve essere installato SOLO da personale qualificato.  
La sicurezza dei prodotti LineaLight è garantita solo rispettando le istruzioni contenute in questa scatola pertanto è necessario conservarle.  
LineaLight declina ogni responsabilità a qualsiasi danno dell'apparecchio causato da un'inappropriata installazione.  
Tutte le modifiche apportate all'apparecchio vengono effettuate sotto la responsabilità esclusiva di colui che le effettua pertanto LineaLight si riserva di non rispondere in caso di apparecchio modificato o non installato seguendo il foglio istruzione all'interno della scatola.  
Nel caso in cui il prodotto presenti problemi e LineaLight dia consenso al reso di questo, gli apparecchi dovranno essere resi senza essere smontati, il pressacavo non deve essere smontato e il cavo di alimentazione deve essere tagliato lasciando uno spezzone di circa 10-20cm. In caso di qualsiasi danno, vanno utilizzati ricambi originali forniti esclusivamente da LineaLight.  
Per evitare qualsiasi problema, nessuna parte dell'apparecchio deve venire a contatto con il terreno e, in maniera piu' assoluta con sostanze chimiche aggressive (FIG.C) come: fertilizzanti, diserbanti, concimi, sali, calcestruzzi e qualsiasi altra sostanza che possa danneggiare il prodotto.  
Evitare quindi di ricoprire le parti in vista del prodotto con terra o quant'altro. (FIG.A,B)  
Si sconsiglia inoltre l'utilizzo di questi apparecchi in ambienti ad alta salinità (vicino al mare) almeno che il prodotto non sia in acciaio inox.  
Per una maggiore sicurezza del prodotto è consigliabile una manutenzione periodica dell'apparecchio che deve prevedere le seguenti attenzioni:  
-verificare che le viti esterne di bloccaggio siano ben chiuse. (questo in particolare per gli apparecchi da esterno). (FIG.D)  
-pulire l'apparecchio in modo da rimuovere gli accumuli di sporco che si possono depositare nei vetri e nelle viti sempre con prodotti che non contengano sostanze chimiche che possano compromettere l'integrità del faro. (FIG.E)  
-verificare che non ci siano accumuli d'acqua sul faro o sulla controcassa. (FIG.F)  
-verificare l'integrità dei cavi e il serraggio dei pressacavi. (FIG.G)

**GB**

**ATTENTION:**  
ONLY qualified operators must install the appliance.  
LineaLight product safety can only be guaranteed if the instructions that are included in this box are always observed, so they must be kept for future consultation. LineaLight declines all responsibility for damage to the appliance due to incorrect installation.  
Any alterations to the appliance are the exclusive responsibility of whoever carries them out, in this case LineaLight may not respond for any damage if the appliance has been altered or not installed in compliance with the instructions included in the box.  
Should there be any problems with the product and LineaLight authorises its return, it must be returned without dismantling it, with the cable clamp in place and the power lead cut, leaving just a length of 10-20 cm.  
In case of damage, use only original spare parts that are supplied exclusively by LineaLight.  
To prevent any problems, no parts of the appliance must be in contact with the ground and under no circumstances exposed to aggressive chemical (FIG.C) products such as fertilisers, weed killers, manure, salt, cement or any other potentially damaging products. Therefore, do not cover any visible parts of the appliance with soil or anything else. (FIG.A,B)  
It is unadvisable to use the appliance in very saline surroundings (near to the sea for example) if it is not entirely made from stainless steel.  
To guarantee product safety, it should be periodically serviced with special attention to the following points:  
- Check the external fixing screw s are tight (in particular if the appliance is installed outside). (FIG.D)  
- Clean the appliance to remove all dirt that may have deposited on the glass and screw s, using neutral detergents without any chemical substances that could damage the light. (FIG.E)  
- Check there is no water inside the light or back casing. (FIG.F)  
- Check the leads are undamaged and that the cable clamps are tight. (FIG.G)

**F**

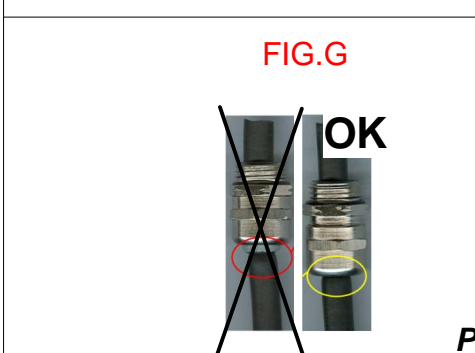
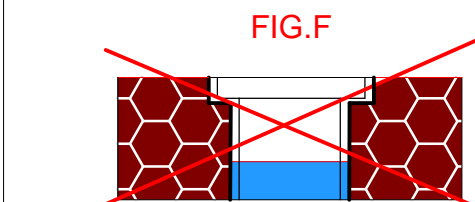
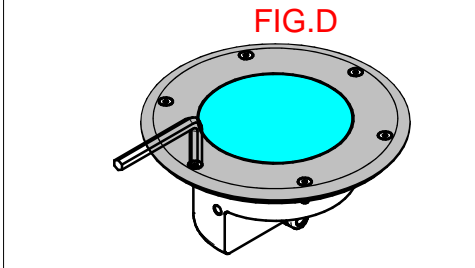
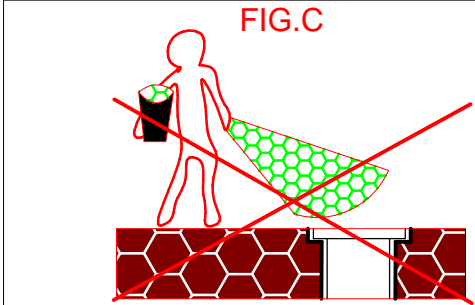
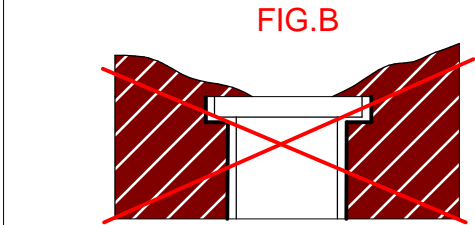
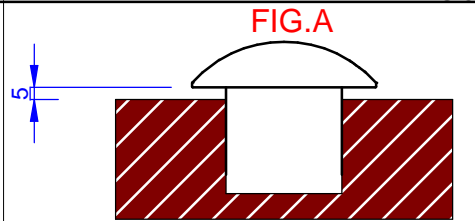
**ATTENTION:**  
L'appareil doit être installé UNIQUEMENT par un personnel qualifié.  
La sécurité des produits LineaLight n'est garantie que si les instructions contenues dans cette boîte sont respectées.  
Par conséquent, il est nécessaire de les conserver.  
LineaLight décline toute responsabilité pour tout dommage causé à l'appareil suite à une installation inappropriée.  
Toutes les modifications apportées à l'appareil sont réalisées sous la responsabilité exclusive de la personne qui les effectue.  
Par conséquent, LineaLight décline toute responsabilité pour les appareils modifiés ou qui n'ont pas été installés en respectant la feuille d'instruction se trouvant dans la boîte.  
Si le produit présente des problèmes et que la marchandise est rendue sur consentement de LineaLight, les appareils devront être rendus sans être démontés, le serre-câble ne doit pas être démonté et le câble d'alimentation doit être coupé en laissant un morceau d'environ 10-20 cm.  
En cas de dommage, il faut utiliser exclusivement les pièces de rechange originales fournies par LineaLight.  
Pour éviter tout problème, aucune partie de l'appareil ne doit rentrer en contact avec le sol et, en aucun cas, avec des produits chimiques agressifs (FIG.C) comme : des fertilisants, des herbicides, des engrais, des sels, des mortiers et toute autre substance susceptible d'abîmer le produit et y a donc lieu d'éviter de recouvrir les parties visibles du produit avec de la terre ou autre. (FIG.A,B)  
L'utilisation de ces appareils dans des milieux très salins (à proximité de la mer) est déconseillée, sauf si le produit est fabriqué en acier inoxydable.  
Il est conseillé d'effectuer une maintenance périodique de l'appareil pour garantir sa sécurité. Cette maintenance doit prévoir les points suivants :  
-vérifier si les vis de blocage externes sont bien serrées. (spécialement pour les appareils utilisés à l'extérieur). (FIG.D)  
-nettoyer l'appareil de manière à enlever les saletés qui peuvent s'accumuler sur les verres et sur les vis, toujours avec des produits dépourvus de substances chimiques susceptibles de compromettre l'intégrité du spot. (FIG.E)  
-vérifier s'il n'y a pas d'accumulation d'eau sur le spot ou sur le contre-boîtier. (FIG.F)  
-vérifier l'intégrité des câbles et le serrage des serre-câbles. (FIG.G)

**DE**

**ACHTUNG:**  
Das Gerät darf AUSSCHLIESSLICH von Fachpersonal installiert werden.  
Die Sicherheit der Produkte LineaLight wird nur dann garantiert, wenn die in dieser Verpackung enthaltenen Anweisungen beachtet werden.  
Die Anweisungen sind demnach aufzubehalten.  
LineaLight lehnt jede Verantwortung für Geräteschäden ab, die auf eine unsachgemäße Installation zurückzuführen sind.  
Für am Gerät vorgenommene Änderung ist ausschließlich jene Person verantwortlich, die diese Änderungen vornimmt.  
LineaLight behält sich demnach das Recht vor, für geänderte Geräte oder nicht entsprechend der in der Verpackung enthaltenen Anweisungen installierte Geräte keine Verantwortung zu übernehmen.  
Sollten beim Gerät Probleme auftreten und LineaLight dessen Rückgabe genehmigen, muss das Gerät im Ganzen (nicht zerlegt), mit montierter Kabelklemme und bis auf 10-20 cm Länge abgeschnittenem Netzkabel geliefert werden.  
Bei Auftreten eines Schadens sind ausschließlich von LineaLight gelieferte Originalersatzteile zu verwenden.  
Um Probleme zu vermeiden, darf kein Geräteteil mit dem Boden in Berührung gelangen und schon gar nicht mit aggressiven chemischen (FIG.C) Mitteln, wie Düngemitteln, Unkrautvertilgungsmitteln, Salzen, Beton sowie allen anderen Substanzen, die das Produkt beschädigen können.  
Es ist außerdem davon abzuraten, diese Geräte in Gegenden mit hohem Salzgehalt (in Meeresnähe) zu verwenden, sofern sie nicht aus Edelstahl sind.  
Für eine bessere Produktsicherheit ist es empfehlenswert, die Geräte wartung regelmäßig durchzuführen. Dabei sind insbesondere folgende Punkte zu beachten:  
- Sicherstellen, dass die äußeren Befestigungsschrauben gut festgezogen sind (dies gilt insbesondere für Geräte für den Außenbereich). (FIG.D)  
- Das Gerät reinigen und alle Schmutzablagerungen von den Gläsern und Schrauben entfernen. Dazu nur Produkte verwenden, die keine chemischen Mittel enthalten, die die Unversehrtheit des Scheinwerfers beeinträchtigen können. (FIG.E)  
- Sicherstellen, dass sich am Scheinwerfer oder am Gehäuse kein Wasser ansammelt. (FIG.F)  
- Die Kabel und den Verschluss der Kabelklammern auf ihre Unversehrtheit prüfen. (FIG.G)

**E**

**ATENCIÓN:**  
El equipo debe ser instalado SÓLO por personal cualificado.  
La seguridad de los productos LineaLight está garantizada sólo si se respetan las instrucciones contenidas en esta caja, por lo tanto es necesario conservarlas.  
LineaLight declina toda responsabilidad por cualquier daño del equipo causado por una instalación inadecuada.  
Todas las modificaciones aportadas al equipo son efectuadas bajo la responsabilidad exclusiva de quien las efectúa, por tanto LineaLight se reserva el derecho de no ser responsable en caso de que el equipo haya sido modificado o no instalado de conformidad a las instrucciones contenidas en la hoja que se encuentra en la caja.  
En caso de que el producto presente problemas y LineaLight autorice su devolución, los equipos deberán ser devueltos sin ser desmontados, el pressacavo no debe ser desmontado y el cable de alimentación debe ser cortado dejando un trozo de 10-20 cm aproximadamente.  
En caso de que se produzca un daño, se deben utilizar repuestos originales suministrados exclusivamente por LineaLight.  
Para evitar cualquier problema ninguna parte del equipo debe entrar en contacto con el terreno ni absolutamente con sustancias químicas agresivas (FIG.C) fertilizantes, herbicidas, abonos, sales, hormigones y cualquier otra sustancia que pueda dañar el producto.  
Por lo tanto, evitar cubrir las partes visibles del producto con tierra o cualquier otra cosa. (FIG.A,B)  
Además, no es recomendable utilizar estos equipos en ambientes de alta salinidad (cerca del mar) a menos que el producto sea de acero inoxidable.  
Para una mayor seguridad del producto se aconseja un mantenimiento periódico del equipo que debe prever las siguientes operaciones:  
- comprobar que los tornillos externos de bloqueo estén cerrados correctamente (esto en particular para los equipos para exteriores). (FIG.D)  
- limpiar el equipo y eliminar las acumulaciones de suciedad que se pueden depositar en los vidrios y en los tornillos, siempre con productos que no contengan sustancias químicas que puedan comprometer la integridad del faro. (FIG.E)  
- comprobar que no haya acumulaciones de agua sobre el faro o sobre la contracaja. (FIG.F)  
- comprobar la integridad de los cables y el apriete de los pressacables. (FIG.G)

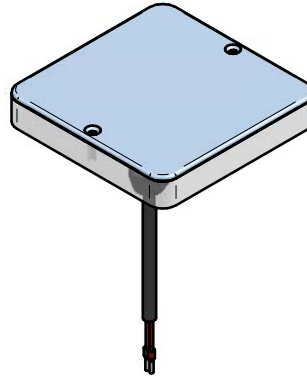
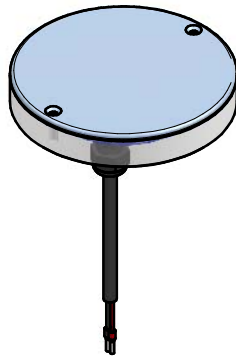
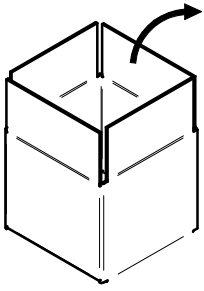


**ART. FOOTPAD**

**FOOTPAD FLAT**

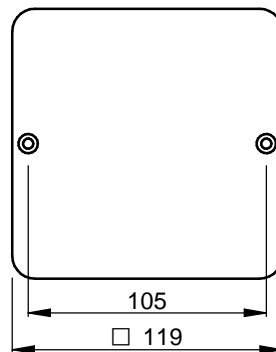
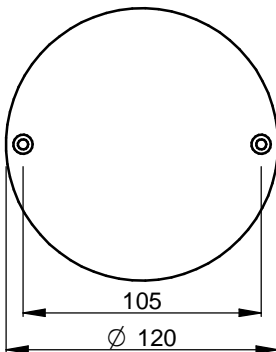
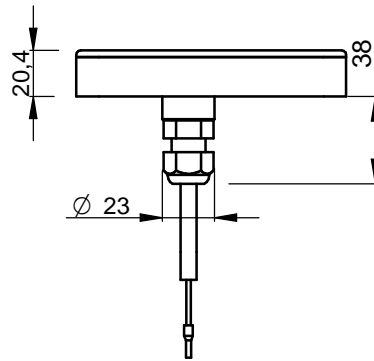
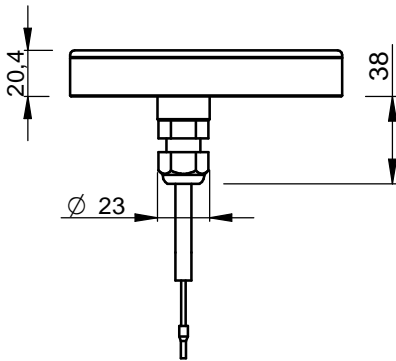
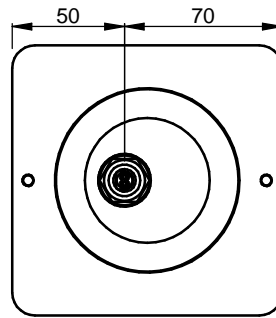
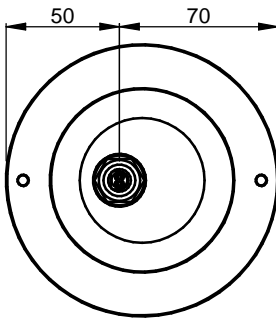
**FOOTPAD FLAT\_Q**

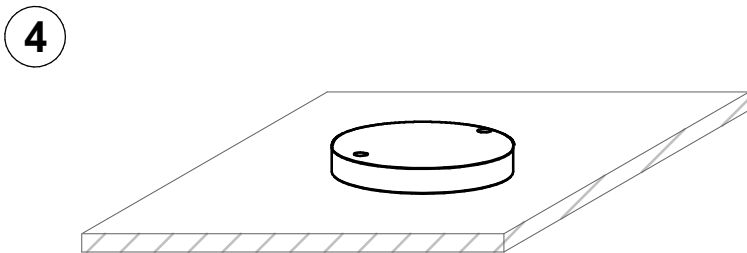
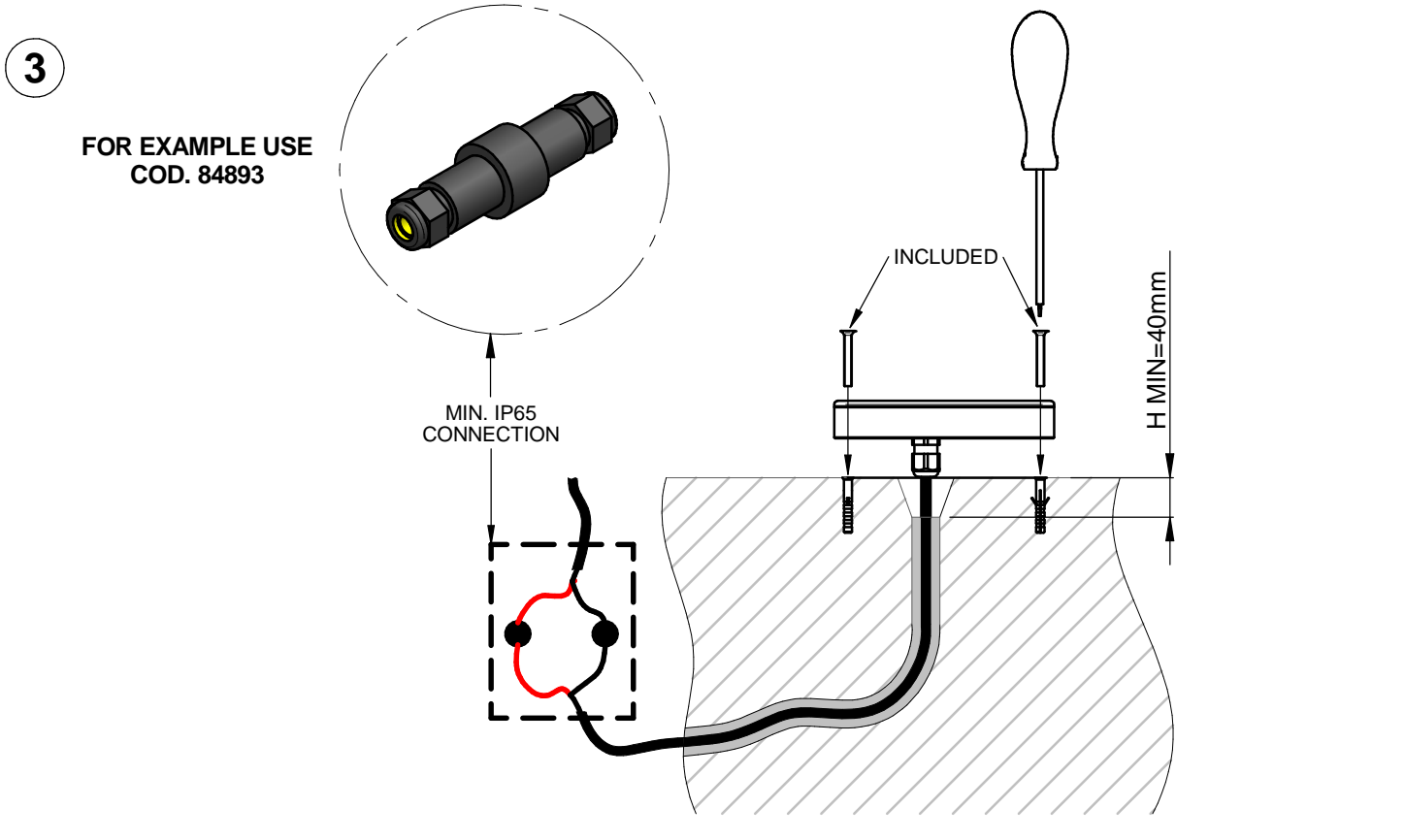
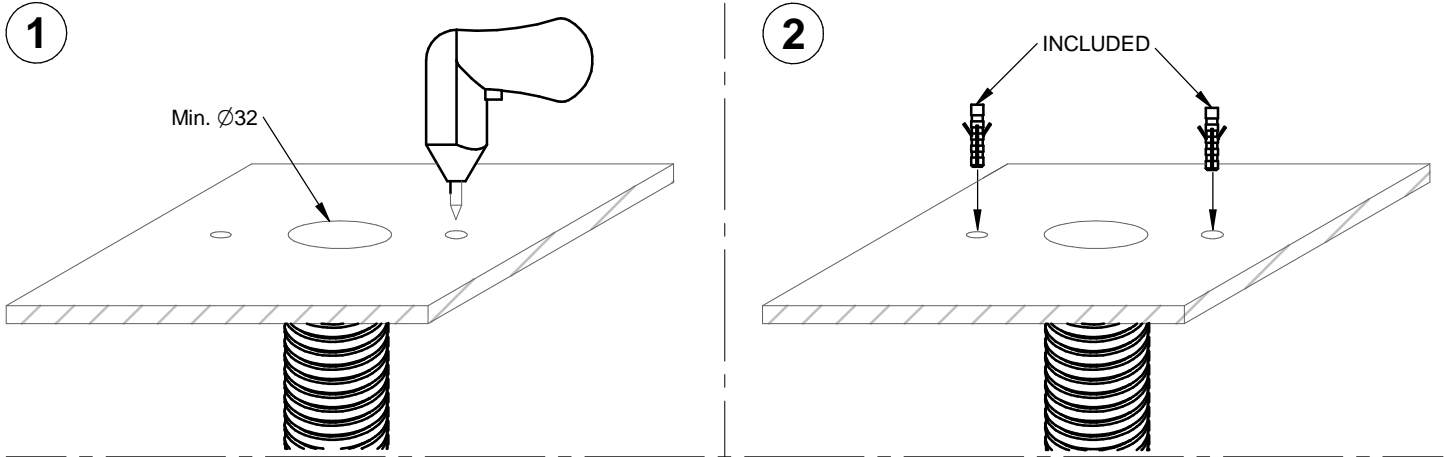
Rif. : LED-FGI509



**FOOTPAD FLAT**

**FOOTPAD FLAT\_Q**

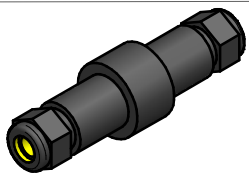
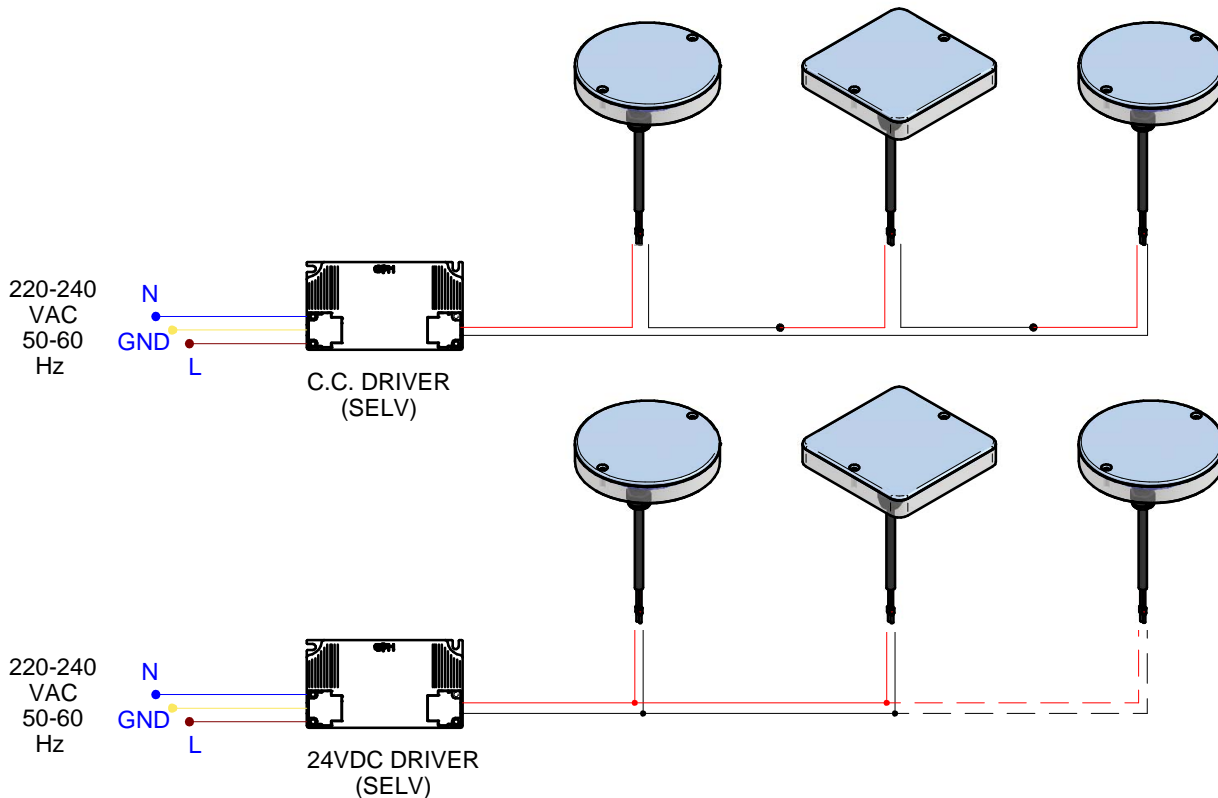




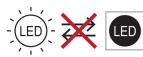
**(ITA)** - I prodotti devono essere installati tassativamente con alimentazioni, cablaggi e accessori originali del Gruppo Linea Light, o eventualmente approvati dall'azienda. L'utilizzo di accessori non originali, o non approvati, determina il decadimento di ogni garanzia sul prodotto. **(ENG)** - All power supply, wiring and accessories used for product installation shall be original Linea Light Group parts or approved by the company. The warranty will become void if non original or non approved parts are used. **(FRA)** - Les produits doivent impérativement être installés avec des alimentations, des câblages et des accessoires Linea Light Group, ou qui ont été approuvés par l'entreprise. L'utilisation d'accessoires non d'origine, ou non approuvés, entraîne la déchéance de toute garantie sur le produit. **(ESP)** - Los productos se han de instalar obligatoriamente con alimentaciones, cableados y accesorios originales de Linea Light Group o, de otra forma, deben ser aprobados por la empresa misma. El uso de accesorios no originales, o no aprobados, anula todas las garantías del producto. **(GER)** Die Produkte müssen obligatorisch mit Originalstromversorgung, Originalkabeln und Originalzubehör der Linea Light Group oder mit Teilen, die von der Linea Light Group ausdrücklich empfohlen sind, installiert werden. Die Verwendung von nicht originale oder nicht vom Hersteller empfohlenem Zubehör führt zu einem sofortigen Verfall vom Garantieanspruch für das Produkt.

I	GB	F	D	E
<p><b>Procedura di cablaggio</b></p> <ol style="list-style-type: none"> <li>1 Chiudere l' interruttore generale <b>OFF</b></li> <li>2 Collegare i faretti all' alimentatore</li> <li>3 Collegare l' alimentatore alla rete</li> <li>4 Aprire l' interruttore generale <b>ON</b></li> </ol> <p>N.B.</p> <p>Tutte le operazioni di manutenzione ed installazione vanno eseguite con l' interruttore generale in posizione <b>OFF</b></p> <p>Non collegare più faretti in parallelo all' uscita dello stesso alimentatore</p> <p>I faretti necessitano di corrente costante stabilizzata</p> <p>Per il N° di led collegabili all' alimentatore seguire le indicazioni sull'etichetta dello stesso</p> <p><b>IL FARETTO RISULTA GARANTITO SOLO CON ALIMENTATORI DISTRIBUITI DA i-LêD</b></p>	<p><b>Wiring procedure</b></p> <ol style="list-style-type: none"> <li>1 Switch off the main switch <b>OFF</b></li> <li>2 Connect the spotlights to the power supply unit</li> <li>3 Connect the power supply unit to the network</li> <li>4 Switch on the main switch <b>ON</b></li> </ol> <p>N.B.</p> <p>All the maintenance and installation procedures must be carried out with the main switch in position <b>OFF</b></p> <p>Do not connect too many parallel spotlights to the output of the same power supply unit</p> <p>Use stabilized constant current for the spotlights</p> <p>Follow the instructions on the label of the power supply unit for the number of spotlights that can be connected to it</p> <p><b>SPOTLIGHTS ARE GUARANTEED ONLY IF POWER SUPPLY UNITS DISTRIBUTED BY i-LêD ARE USED</b></p>	<p><b>Procédure de câblage</b></p> <ol style="list-style-type: none"> <li>1 Couper le disjoncteur <b>OFF</b></li> <li>2 Relier les spots au driver</li> <li>3 Relier le driver au réseau</li> <li>4 Connecter le disjoncteur <b>ON</b></li> </ol> <p>N.B.</p> <p>Toutes les opérations de maintenance et d'installation seront effectuées avec le disjoncteur sur la position <b>OFF</b></p> <p>Ne pas relier plusieurs spots en parallèle sur la sortie du même driver</p> <p>Les spots nécessitent d'un courant constant stabilisé</p> <p>Pour le N° de leds reliables au driver, suivre les indications reportées sur son étiquette</p> <p><b>LE SPOT EST GARANTI SEULEMENT AVEC LES DRIVERS DISTRIBUES PAR i-LêD</b></p>	<p><b>Anleitung zur Verkabelung</b></p> <ol style="list-style-type: none"> <li>1 Schalten Sie den Hauptschalter aus <b>OFF</b></li> <li>2 Schliessen Sie die Strahler an dem Stromversorgungsgeraet an</li> <li>3 Schliessen Sie das Stromversorgungsgeraet ans Netz an</li> <li>4 Schalten Sie den Hauptschalter ein <b>ON</b></li> </ol> <p>N.B.</p> <p>Die Wartungs- und Instandhaltungsvorgänge müssen mit Hauptschalter in Position durchgeführt werden <b>OFF</b></p> <p>Schalten Sie weiterhin keinen Strahler mehr parallel am Ausgang desselben Stromversorgungsgeräts</p> <p>Die Strahler brauchen Konstantstrom</p> <p>Beachten Sie die Etikette des Stromversorgungsgeräts, um die Anzahl der anzuschliessenden LED zu erfahren.</p> <p><b>DIE GARANTIE IST GÜLTIG NUR FÜR STRAHLER, DIE MIT i-LêD STROMVERSORUNGSGERÄTEN EINGESPEIST WERDEN.</b></p>	<p><b>Procedimiento de cableado</b></p> <ol style="list-style-type: none"> <li>1 Cerrar el interruptor general <b>OFF</b></li> <li>2 Conectar los focos al alimentador</li> <li>3 Conectar el alimentador a la red</li> <li>4 Abrir el interruptor general <b>ON</b></li> </ol> <p>N.B.</p> <p>Todas las operaciones de mantenimiento e instalación se tendrán que llevar a cabo con el interruptor general en posición <b>OFF</b></p> <p>No conectar má focos en paralelo a la salida del mismo alimentador</p> <p>Los focos necesitan corriente constante estabilizada</p> <p>Sobre el N° de leds conectables al alimentador seguir las indicaciones indicadas en la etiqueta del mismo</p> <p><b>EL FOCO SÓLO ESTÁ GARANTIZADO CON ALIMENTADORES DISTRIBUIDOS POR i-LêD</b></p>

## DRIVER NOT INCLUDED



Cod. 84893  
 CONNESSIONE PRESA-SPINA IP68 3X1,5mm<sup>2</sup>  
 ADATTA PER SERRAGGIO CAVI Ø 5 - 14 mm  
 3 PLOLES PLUG-SOCKET CONNECTION IP68 3X1,5mm<sup>2</sup>  
 ADAPTERS TO BE USED FOR CABLE Ø 5 - 14 mm



“Questo prodotto contiene una sorgente luminosa di classe di efficienza energetica <E/F> ”  
 “This product contains an energy efficiency class light source <E/F> ”