

ATTENZIONE:

L'apparecchio deve essere installato **SOLO** da personale qualificato.

La sicurezza dei prodotti LineaLight è garantita solo rispettando le istruzioni contenute in questa scatola pertanto è necessario conservarle. LineaLight declina ogni responsabilità a qualsiasi danno dell'apparecchio causato da un'inappropriata installazione.

Tutte le modifiche apportate all'apparecchio vengono effettuate sotto la responsabilità esclusiva di colui che le effettua pertanto LineaLight si riserva di non rispondere in caso di apparecchio modificato o non installato seguendo il foglio istruzioni all'interno della scatola.

Nel caso in cui il prodotto presenti problemi e LineaLight dia consenso al reso di questo, gli apparecchi dovranno essere resi senza essere smontati, il pressacavo non deve essere smontato e il cavo di alimentazione deve essere tagliato lasciando uno spezzone di circa 10-20cm. In caso di qualsiasi danno, vanno utilizzati ricambi originali forniti esclusivamente da LineaLight.

Per evitare qualsiasi problema, nessuna parte dell'apparecchio deve venire a contatto con il terreno e, in maniera più assoluta con sostanze chimiche aggressive come: fertilizzanti, diserbanti, concimi, sali, calcestruzzi e qualsiasi altra sostanza che possa danneggiare il prodotto.

Necessario installare la strip su superfici dissipanti, in caso contrario l'azienda non è responsabile per eventuali problemi.

Si sconsiglia inoltre l'utilizzo di questi apparecchi in ambienti ad alta salinità (vicino al mare) almeno che il prodotto non sia in acciaio inox.

Per una maggiore sicurezza del prodotto è consigliabile una manutenzione periodica dell'apparecchio che deve prevedere le seguenti attenzioni:

- pulire l'apparecchio in modo da rimuovere gli accumuli di sporco che si possono depositare
- verificare l'integrità dei cavi

GB**ATTENTION:**

ONLY qualified operators must install the appliance.

LineaLight product safety can only be guaranteed if the instructions that are included in this box are always observed, so they must be kept for future consultation. LineaLight declines all responsibility for damage to the appliance due to incorrect installation.

Any alterations to the appliance are the exclusive responsibility of whoever carries them out, in this case LineaLight may not respond for any damage if the appliance has been altered or not installed in compliance with the instructions included in the box.

Should there be any problems with the product and LineaLight authorises its return, it must be returned without dismantling it, with the cable clamp in place and the power lead cut, leaving just a length of 10-20 cm.

In case of damage, use only original spare parts that are supplied exclusively by LineaLight.

To prevent any problems, no parts of the appliance must be in contact with the ground and under no circumstances exposed

to aggressive chemical products such as fertilisers, weed killers, manure, salt, cement or any other potentially damaging products.

It is unadvisable to use the appliance in very saline surroundings (near to the sea for example) if it is not entirely made from stainless steel.

To guarantee product safety, it should be periodically serviced with special attention to the following points:

- Clean the appliance to remove all dirt that may have deposited
- Check the leads are undamaged.

F**ATTENTION:**

L'appareil doit être installé **UNIQUEMENT** par un personnel qualifié.

La sécurité des produits LineaLight n'est garantie que si les instructions contenues dans cette boîte sont respectées.

Par conséquent, il est nécessaire de les conserver.

LineaLight décline toute responsabilité pour tout dommage causé à l'appareil suite à une installation inappropriée.

Toutes les modifications apportées à l'appareil sont réalisées sous la responsabilité exclusive de la personne qui les effectue.

Par conséquent, LineaLight décline toute responsabilité pour les appareils modifiés ou qui n'ont pas été installés en respectant la feuille d'instruction se trouvant dans la boîte.

Si le produit présente des problèmes et que la marchandise est rendue sur consentement de LineaLight, les appareils devront être rendus sans être démontés, le serre-câble ne doit pas être démonté et le câble d'alimentation doit être coupé en laissant un morceau d'environ 10-20 cm.

En cas de dommage, il faut utiliser exclusivement les pièces de rechange originales fournies par LineaLight.

Pour éviter tout problème, aucune partie de l'appareil ne doit rentrer en contact avec le sol et, en aucun cas, avec des produits chimiques

agressifs comme : des fertilisants, des herbicides, des engrais, des sels, des mortiers et toute autre substance susceptible d'abîmer le produit.

L'utilisation de ces appareils dans des milieux très salins (à proximité de la mer) est déconseillée, sauf si le produit est fabriqué en acier inoxydable.

Il est conseillé d'effectuer une maintenance périodique de l'appareil pour garantir sa sécurité. Cette maintenance doit prévoir les points suivants :

- nettoyer l'appareil de manière à enlever les saletés qui peuvent s'accumuler
- vérifier l'intégrité des câbles.

DE**ACHTUNG:**

Das Gerät darf **AUSSCHLIESSLICH** von Fachpersonal installiert werden.

Die Sicherheit der Produkte LineaLight wird nur dann garantiert, wenn die in dieser Verpackung enthaltenen Anweisungen beachtet werden.

Die Anweisungen sind demnach aufzubewahren.

LineaLight lehnt jede Verantwortung für Geräteschäden ab, die auf eine unsachgemäße Installation zurückzuführen sind.

Für am Gerät vorgenommene Änderung ist ausschließlich jene Person verantwortlich, die diese Änderungen vornimmt.

LineaLight behält sich demnach das Recht vor, für geänderte Geräte oder nicht entsprechender in der Verpackung enthaltenen

Anweisungen installierte Geräte keine Verantwortung zu übernehmen.

Sollten beim Gerät Probleme auftreten und LineaLight dessen Rückgabe genehmigen, muss das Gerät im Ganzen (nicht zerlegt), mit montierter Kabelklemme und bis auf 10-20 cm Länge abgeschnittenem Netzkabel geliefert werden.

Bei Auftreten eines Schadens sind ausschließlich von LineaLight gelieferte Originalersatzteile zu verwenden.

Um Probleme zu vermeiden, darf kein Geräteteil mit dem Boden in Berührung gelangen und schon gar nicht mit aggressiven

chemischen Mitteln, wie Düngemitteln, Unkrautvertilgungsmitteln, Salzen, Beton sowie allen anderen Substanzen, die das Produkt beschädigen können.

Es ist außerdem davon abzuraten, diese Geräte in Gegenden mit hohem Salzgehalt (in Meeresnähe) zu verwenden, sofern sie nicht aus Edelstahl sind.

Für eine bessere Produktsicherheit ist es empfehlenswert, die Geräteartung regelmäßig durchzuführen. Dabei sind insbesondere folgende

Punkte zu beachten:

- Das Gerät reinigen und alle Schmutzablagerungen entfernen
- Die Unversehrtheit der Kabel prüfen.

E**ATENCIÓN:**

El equipo debe ser instalado **SÓLO** por personal cualificado.

La seguridad de los productos LineaLight está garantizada sólo si se respetan las instrucciones contenidas en esta caja, por lo tanto es necesario conservarlas.

LineaLight declina toda responsabilidad por cualquier daño del equipo causado por una instalación inadecuada.

Todas las modificaciones aportadas al equipo son efectuadas bajo la responsabilidad exclusiva de quien las efectúa, por tanto LineaLight se reserva el derecho de no ser responsable en caso de que el equipo haya sido modificado o no instalado de conformidad a las instrucciones contenidas en la hoja que se encuentra en la caja.

En caso de que el producto presente problemas y LineaLight autorice su devolución, los equipos deberán ser devueltos sin ser desmontados, el pressacavo no debe ser desmontado y el cable de alimentación debe ser cortado dejando un trozo de 10-20 cm aproximadamente.

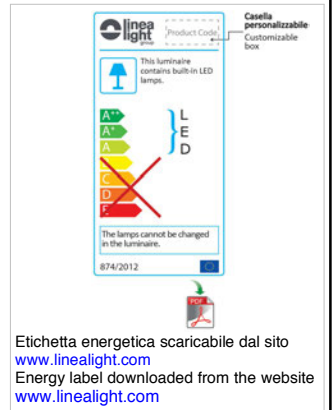
En caso de que se produzca un daño, se deben utilizar repuestos originales suministrados exclusivamente por LineaLight.

Para evitar cualquier problema ninguna parte del equipo debe entrar en contacto con el terreno ni absolutamente con sustancias químicas agresivas fertilizantes, herbicidas, abonos, sales, hormigones y cualquier otra sustancia que pueda dañar el producto.

Además, no es recomendable utilizar estos equipos en ambientes de alta salinidad (cerca del mar) a menos que el producto sea de acero inox.

Para una mayor seguridad del producto se aconseja un mantenimiento periódico del equipo que debe prever las siguientes operaciones:

- limpiar el equipo y eliminar las acumulaciones de suciedad que se pueden depositar
- comprobar la integridad de los cables y el apriete de los pressacables.



ACCESSORIO: KIT FISSAGGIO

Kit per il fissaggio di 1 m di Strip composto di: 5 graffe e 10 viti in acciaio M3x25.

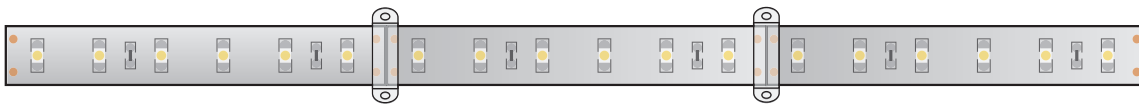
DATI TECNICI

Code

89223



INSTALLAZIONE

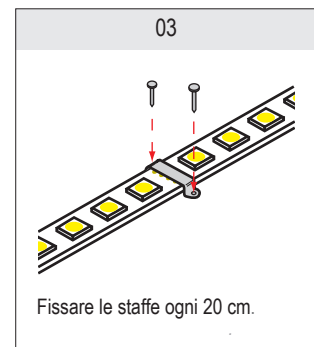
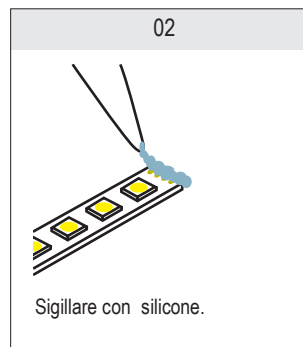


SOLUZIONI DI FISSAGGIO

Il KIT di fissaggio permette l'installazione della Silicone cased Strip su ogni superficie: installare una graffa ogni 20 cm in corrispondenza delle zone di taglio delle Strip, evitando di coprire l'emissione dei led.

TAGLIO DELLE ROLLE

Le strip sono realizzate in modo tale da poter essere tagliate e utilizzate anche in singoli segmenti di circa 10cm. È sufficiente realizzare un taglio lungo le linee tratteggiate disegnate sulla strip.



ACCESSORI

CONNETTORE M CON CAVO

Connettore maschio per LED Strips Silicone cased. Da utilizzare come prolunga del cavo già connesso. Cavo tondo H03VV-F 2x0,75 2x0,75 mm² (Mono) e 4x0,3 mm² (RGB).



MONO		Carico prolunga (m)		
COD.	L.	5 m (1 A)	10 m (2 A)	15 m (3 A)
89629	1 m	0,18 V	0,36 V	0,53 V



RGB		Carico prolunga (m)		
COD.	L.	1 m (0,2 A/ch)	3 m (0,6 A/ch)	5 m (1 A/ch)
89630	1 m	0,05 V	0,16 V	0,27 V

CONSIDERAZIONI SUL CABLAGGIO DELLE STRIP

La caduta di tensione nei sistemi di collegamento a tensione costante C.V. causa una variazione di luminosità nei prodotti alimentati. Accettando una variazione del flusso luminoso del 50% tra il primo e l'ultimo modulo da 10 cm delle installazioni con "Led Strips" e prodotti "Strip", risulta necessario non superare una caduta di 4 V nei cablaggi e nei prodotti stessi. La caduta interna introdotta dalla "Led Strip" è indicata nella pagina del relativo prodotto, mentre la caduta nei cavi dipende sia dalla sezione di quest'ultimi, sia dalla corrente che li attraversa, come da formula sottostante:

ΔV Caduta di tensione nel cavo [V]
 L Lunghezza del cavo [m]
 S Sezione del cavo [mm²]
 I Corrente nel cavo [A]

$$\Delta V = 0,04 \times \frac{L}{S} \times I$$

La formula sottostante può essere utilizzata quando si conosce la caduta di tensione che ci si può permettere in un cavo di sezione S (mm²) in cui scorre una corrente I (A).

$$L = 25 \times \Delta V \times \frac{S}{I}$$

Si consiglia di adoperare cavi di sezione tale da non superare mai la densità di corrente di 4 A x mm² :

- cavi con sezione 0,75 mm² assorbimento fino ai 3 A;
- cavi con sezione 1 mm² assorbimento fino dai 3 A ai 4 A;
- cavi con sezione 1,5 mm² assorbimento fino ai 4 A ai 6 A;
- cavi con sezione 2,5 mm² assorbimento fino ai 4 A ai 6 A;

Calcolo della potenza dell'alimentatore necessario:

$$P_a = P \times 1,2$$

Potenza alimentatore=Potenza assorbita totale x Fattore di sicurezza

DETTAGLI STRIP

SILICONE CASED MONO

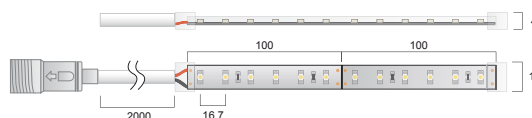
N° LEDS	60 leds/m
REEL	5000 x 12 x 4 mm
VOLTAGE	24V DC
POWER	4,8 W/m
CURRENT	0,2 A/m
TEMPERATURE	-20~+40°C
LASTING	30.000 h
VOLTAGE DROP 5 m	0,6 V *
VOLTAGE DROP 10 m	1,7 V *
VOLTAGE DROP 15 m	3,3 V *

SILICONE CASED HI-FLUX

N° LEDS	60 leds/m
REEL	5000 x 12 x 4 mm
VOLTAGE	24V DC
POWER	14,4 W/m
CURRENT	0,6 A/m (0,2A/m)
TEMPERATURE	-20~+40°C
LASTING	30.000 h
VOLTAGE DROP 1 m	0,3 V *
VOLTAGE DROP 2 m	0,7 V *
VOLTAGE DROP 3 m	1,4 V *
VOLTAGE DROP 4 m	2,2 V *
VOLTAGE DROP 5 m	3,3 V *

SILICONE CASED RGB

N° LEDS	60 leds/m
REEL	5000 x 12 x 4 mm
VOLTAGE	24V DC
POWER	14,4 W/m
CURRENT	0,6 A/m (0,2A/m X ch)
TEMPERATURE	-20~+40°C
LASTING	30.000 h
VOLTAGE DROP 1 m	0,3 V *
VOLTAGE DROP 2 m	0,7 V *
VOLTAGE DROP 3 m	1,4 V *
VOLTAGE DROP 4 m	2,2 V *
VOLTAGE DROP 5 m	3,3 V *







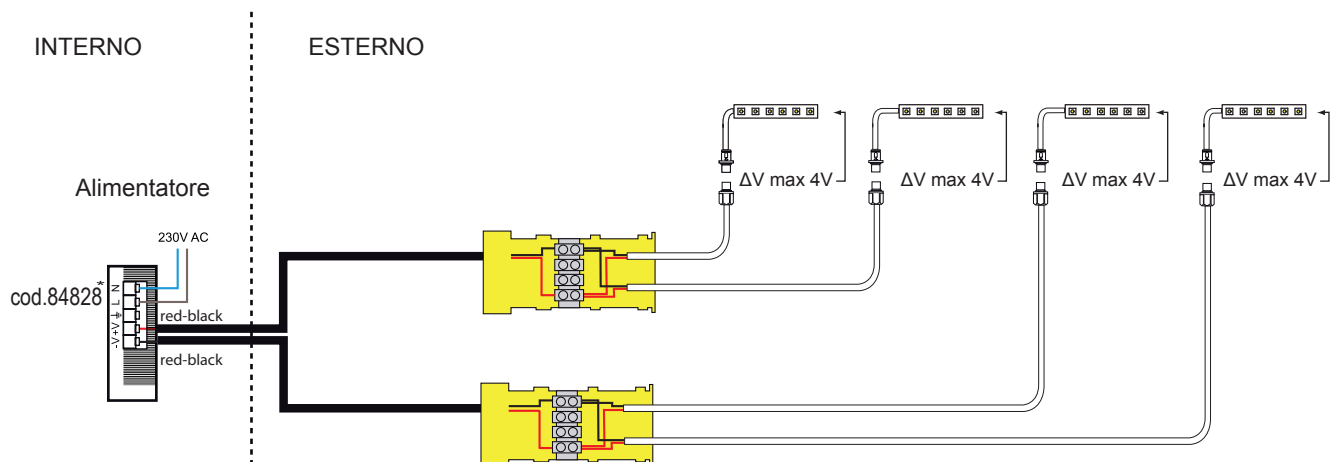
*La caduta di tensione indicata comprende 2 m di cavo (fornito).

I	GB	F	D	E
<p>Procedura di cablaggio</p> <p>1 Chiudere l' interruttore generale OFF</p> <p>2 Collegare i faretti all' alimentatore</p> <p>3 Collegare l' alimentatore alla rete</p> <p>4 Aprire l' interruttore generale ON</p> <p>N.B.</p> <p>Tutte le operazioni di manutenzione ed installazione vanno eseguite con l' interruttore generale in posizione OFF</p> <p>Non collegare più faretti in parallelo all' uscita dello stesso alimentatore</p> <p>I faretti necessitano di corrente costante stabilizzata</p> <p>Per il N° di led collegabili all' alimentatore seguire le indicazioni sull'etichetta dello stesso</p> <p>IL FARETTO RISULTA GARANTITO SOLO CON ALIMENTATORI DISTRIBUITI DA I-LèD</p>	<p>Wiring procedure</p> <p>1 Switch off the main switch OFF</p> <p>2 Connect the spotlights to the power supply unit.</p> <p>3 Connect the power supply unit to the network</p> <p>4 Switch on the main switch ON</p> <p>N.B.</p> <p>All the maintenance and installation procedures must be carried out with the main switch in position OFF</p> <p>Do not connect too many parallel spotlights to the output of the same power supply unit</p> <p>Use stabilized constant current for the spotlights</p> <p>Follow the instructions on the label of the power supply unit for the number of spotlights that can be connected to it</p> <p>SPOTLIGHTS ARE GUARANTEED ONLY IF POWER SUPPLY UNITS DISTRIBUTED BY I-LèD ARE USED</p>	<p>Procédure de câblage</p> <p>1 Couper le disjoncteur OFF</p> <p>2 Relier les spots au driver</p> <p>3 Relier le driver au réseau</p> <p>4 Connecter le disjoncteur ON</p> <p>N.B.</p> <p>Toutes les opérations de maintenance et d'installation seront effectuées avec le disjoncteur sur la position OFF</p> <p>Ne pas relier plusieurs spots en parallèle sur la sortie du même driver</p> <p>Les spots nécessitent d'un courant constant stabilisé</p> <p>Pour le N° de leds reliables au driver, suivre les indications reportées sur son étiquette</p> <p>LE SPOT EST GARANTI SEULEMENT AVEC LES DRIVERS DISTRIBUES PAR I-LèD</p>	<p>Anleitung zur Verkabelung</p> <p>1 Schalten Sie den Hauptschalter aus OFF</p> <p>2 Schliessen Sie die Strahler an dem Stromversorgungsgeraet an</p> <p>3 Schliessen Sie das Stromversorgungsgeraet ans Netz an</p> <p>4 Schalten Sie den Hauptschalter ein ON</p> <p>N.B.</p> <p>Die Wartungs - und Instandhaltungsvorgänge müssen mit Hauptschalter in Position durchgeführt werden OFF</p> <p>Schalten Sie weiterhin keinen Strahler mehr parallel am Ausgang desselben Stromversorgungsgeräts</p> <p>Die Strahler brauchen Konstantstrom</p> <p>Beachten Sie die Etikette des Stromversorgungsgeräts, um die Anzahl der am Stromversorgungsgerät anzuschliessenden LED zu erfahren.</p> <p>DIE GARANTIE IST GÜLTIG NUR FÜR STRAHLER, DIE MIT I-LèD STROMVERSORGUNGSGERÄTEN EINGESPEIST WERDEN.</p>	<p>Procedimiento de cableado</p> <p>1 Cerrar el interruptor general OFF</p> <p>2 Conectar los focos al alimentador</p> <p>3 Conectar el alimentador a la red</p> <p>4 Abrir el interruptor general ON</p> <p>N.B.</p> <p>Todas las operaciones de mantenimiento e instalación se tendrán que llevar a cabo con el interruptor general en posición OFF</p> <p>No conectar má focos en paralelo a la salida del mismo alimentador</p> <p>Los focos necesitan corriente constante estabilizada</p> <p>Sobre el N° de leds conectables al alimentador seguir las indicaciones indicadas en la etiqueta del mismo</p> <p>EL FOCO SÓLO ESTÁ GARANTIZADO CON ALIMENTADORES DISTRIBUIDOS POR I-LèD</p>

CABLAGGIO MONO

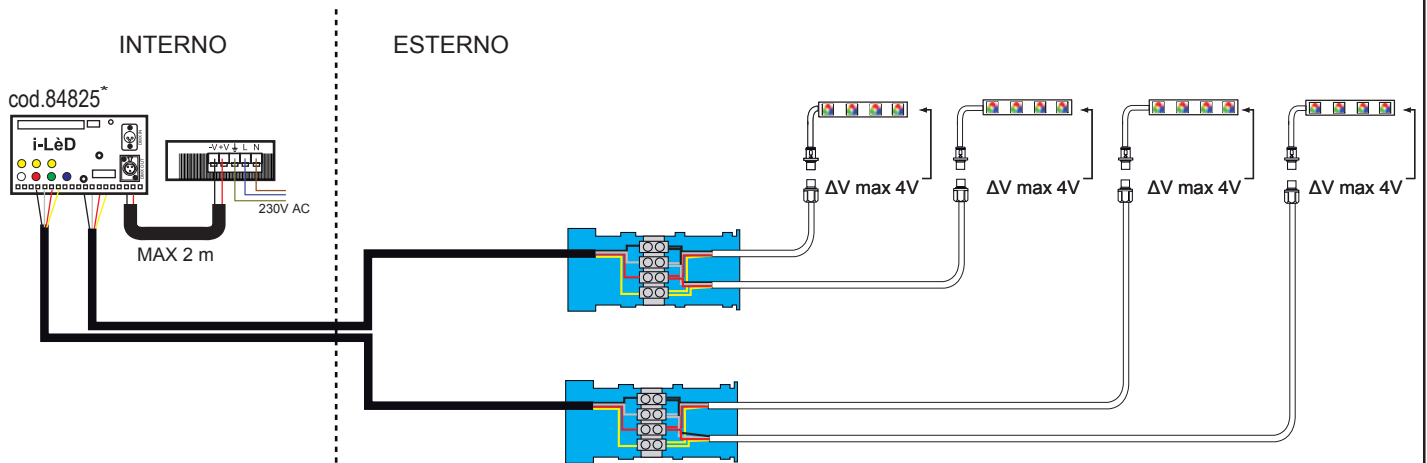
- È possibile collegare in modo consecutivo fino ad un massimo di tre rolle (15m) o massimo una rolla di strip Hi-Flux (5m).
- Ogni rolla di strip monocolor assorbe circa 1A (0.2A/m), ovvero circa 24 W; mentre le strip Hi-Flux assorbono circa 3A (0.6A/m), ovvero circa 72 W.
- Il numero di metri di strip collegabili ad un alimentatore switching a 24VDC dipende dalla potenza di quest'ultimo come descritto in tabella.
- Onde evitare variazioni visibili del flusso luminoso tra le varie parti dell'installazione, si consiglia di non introdurre cadute di tensione nei cablaggi superiori ai 4V.

C.V. DRIVER	MAX STRIP LENGTH	 	 	POWER SWITCHING
6W - 24V DC 200mA	1 m	89408	89409	-
12W - 24V DC 600mA	3 m	89488	89487	-
24W - 24V DC 1A	5 m	84829	84179	-
48W - 24V DC 2A	10 m	84828	89359	-
75W - 24V DC 3A	15 m	-	-	84700
150W - 24V DC 6A	30 m	-	-	84701
240W - 24V DC 10A	50 m	-	-	84702

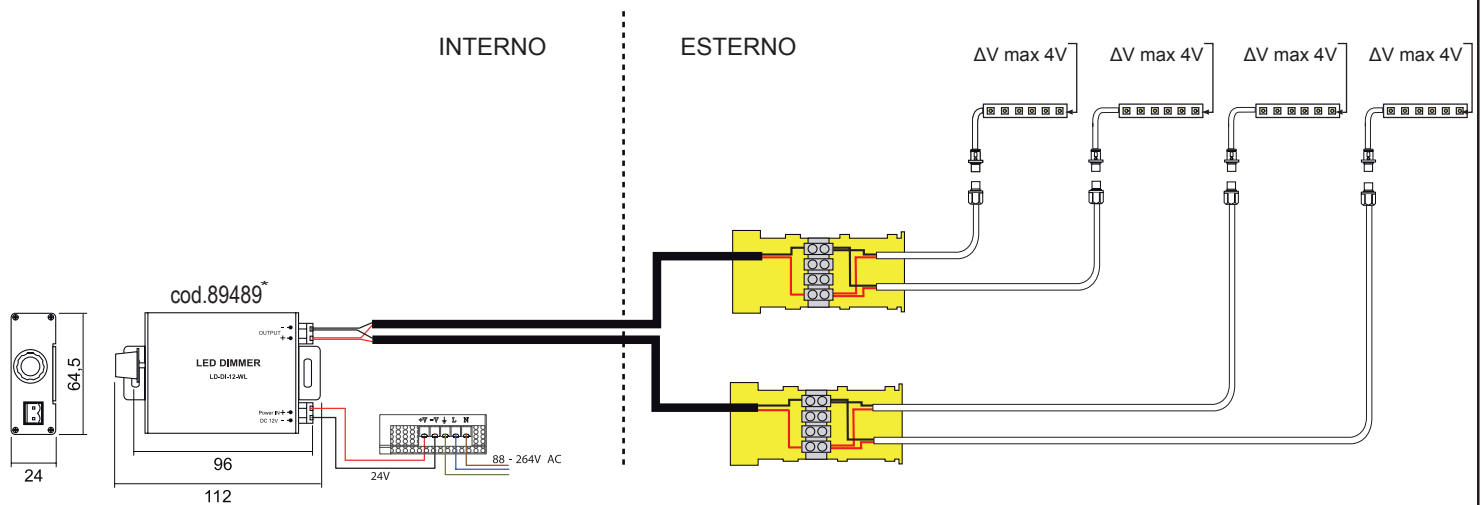


CABLAGGIO RGB

- È possibile collegare in modo consecutivo fino ad un massimo di una rolla (5 metri).
 - Ogni barra RGB assorbe circa 1A per ogni colore (0.6 A/m, ovvero 0,2 A/m X ch) per un complessivo di 3A con i tre colori accesi al massimo contemporaneamente, ovvero circa 72W.
- Le strip RGB possono essere controllate con i Driver PRO C.V.
- In questo caso connettere in parallelo al massimo cinque intere rolle RGB per ogni Driver PRO, effettuando i collegamenti al Driver PRO con linee non più lunghe di una rolla (5 metri).
- L'alimentatore switching da inserire a monte dell'impianto con Driver PRO deve essere dimensionato con una potenza adeguata a quella dell'impianto, ovvero con una potenza superiore del 20% a quella del totale delle strip RGB installate.
- Con il Driver RGB è possibile connettere fino a 2 rolle (10 m) in parallelo.
- Con il Driver RGBOX cod. 89391 possiamo collegare fino ad un massimo di 2 m di strip RGB.
- Di seguito vengono presentati alcuni esempi di collegamento utilizzando cavo 6 x 1 mm² ed accettando una caduta massima di tensione di 4 V.



CABLAGGIO DIMMERABILE



*dispositivo non incluso; Per le istruzioni di funzionamento del dispositivo consultare il manuale che è allegato al prodotto.