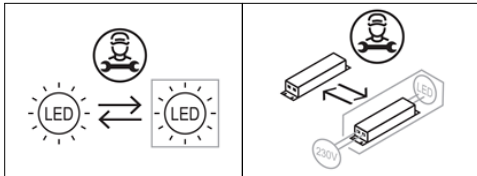
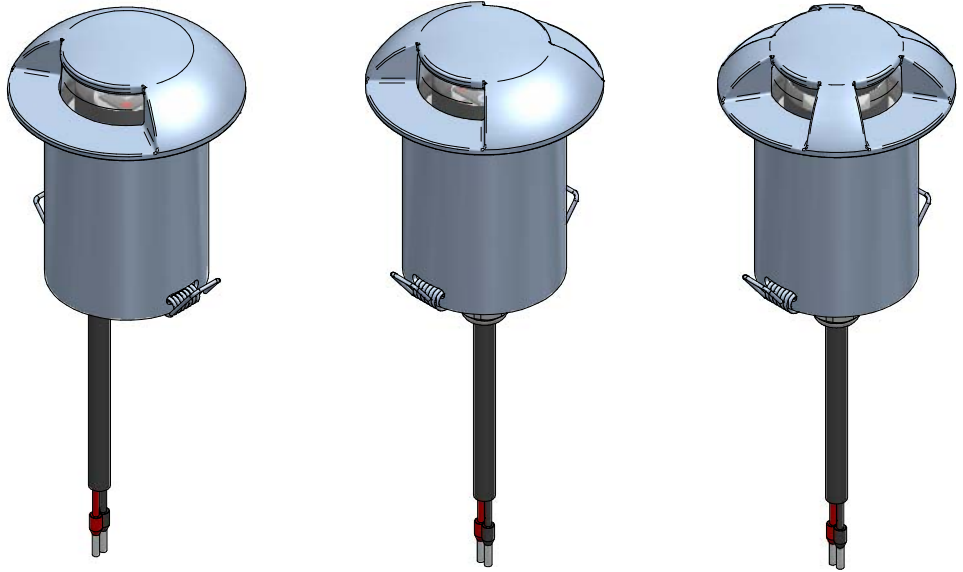
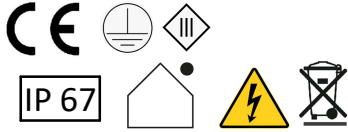


SERIES: ALCOR316

BRAND: i-LèD



Installazione / Manutenzione

L'articolo dovrà essere installato da personale qualificato, **seguendo le normative d'installazione vigenti del paese di appartenenza**;
In caso di malfunzionamento o necessità di manutenzione dell'articolo contattare il servizio clienti Linea Light tramite la seguente mail: support@linealight.com.

**SONO SEVERAMENTE VIETATE LE OPERAZIONI DI INSTALLAZIONE E MANUTENZIONE DELL'ARTICOLO MENTRE QUEST ULTIMO È IN FUNZIONE:
!!! ATTENZIONE !!! DUARANTE IL FUNZIONAMENTO ALCUNE PARTI DELL'APPARECCHIO POSSONO RAGGIUNGERE TEMPERATURE ELEVATE.**

Installation / Maintenance

The article must be installed by qualified personnel, **following the installation regulations in force in your country**;
In the event of malfunction or need for maintenance of the article, contact Linea Light customer service via the following e-mail: support@linealight.com.

IT IS STRICTLY FORBIDDEN TO INSTALL AND MAINTAIN THE ARTICLE WHILE IT IS IN OPERATION; !!! WARNING !!! DURING OPERATION, CERTAIN PARTS OF THE APPLIANCE MAY REACH HIGH TEMPERATURES.

LINEA LIGHT declines any kind of responsibility if the instructions provided in the following instruction manual and in the main manual present in the article's packaging are not followed.

UTILIZZO CONFORME:

L'apparecchio è garantito esclusivamente se l'articolo in questione sia stato installato seguendo le istruzioni riportate in questo manuale di istruzioni e da quello generale presenti all'interno dell'imballaggio e scaricabili dal sito: www.linealight.com; **In caso di mancata osservazione delle precedenti avvertenze, l'azienda LINEA LIGHT declinerà ogni tipologia di responsabilità.**

Un utilizzo scorretto dell'articolo può influire nella durata utile della lampada e/o potrebbe causarne un guasto precoce.
Evitare la pulizia dell'apparecchio utilizzando agenti chimici aggressivi, è sufficiente passare l'articolo con uno straccio inumidito con acqua.
Per ulteriori avvertenze e/o spiegazioni di eventuali simboli si prega di visionare il foglio istruzioni generale.

CONSERVARE LE PRESENTI ISTRUZIONI PER FUTURI LAVORI DI INSTALLAZIONE/MANUTENZIONE.

COMPLIANT USE:

The luminaire is only guaranteed if the article in question has been installed in accordance with the instructions given in this instruction manual and the general manual found inside the packaging and downloadable from: www.linealight.com; **In the event of failure to comply with the above warnings, LINEA LIGHT declines all liability.**

Incorrect use of the article may affect the service life of the lamp and/or cause it to fail prematurely.
Avoid cleaning the fixture using harsh chemicals, simply wipe the item with a cloth dampened with water.
For further warnings and/or explanations of possible symbols please refer to the general instruction sheet.

KEEP THESE INSTRUCTIONS FOR FUTURE INSTALLATION/MAINTENANCE WORK.

(ITA) - I prodotti devono essere installati tassativamente con alimentazioni, cablaggi e accessori originali del Gruppo Linea Light, o eventualmente approvati dall'azienda. L'utilizzo di accessori non originali, o non approvati, determina il decadimento di ogni garanzia sul prodotto. **(ENG)** - All power supply, wiring and accessories used for product installation shall be original Linea Light Group parts or approved by the company. The warranty will become void if non original or non approved parts are used. **(FRA)** - Les produits doivent impérativement être installés avec des alimentations, des câblages et des accessoires Linea Light Group, ou qui ont été approuvés par l'entreprise. L'utilisation d'accessoires non d'origine, ou non approuvés, entraîne la déchéance de toute garantie sur le produit. **(ESP)** - Los productos se han de instalar obligatoriamente con alimentaciones, cableados y accesorios originales de Linea Light Group o, de otra forma, deben ser aprobados por la empresa misma. El uso de accesorios no originales, o no aprobados, anula todas las garantías del producto. **(GER)** Die Produkte müssen obligatorisch mit Originalstromversorgung, Originalkabeln und Originalzubehör der Linea Light Group oder mit Teilen, die von der Linea Light Group ausdrücklich empfohlen sind, installiert werden. Die Verwendung von nicht originale oder nicht vom Hersteller empfohlenem Zubehör führt zu einem sofortigen Verfall vom Garantieanspruch für das Produkt.

SERIES: ALCOR316

BRAND: i-LèD

MODELLI / MODELS

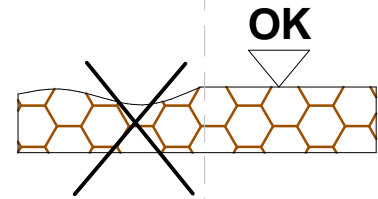
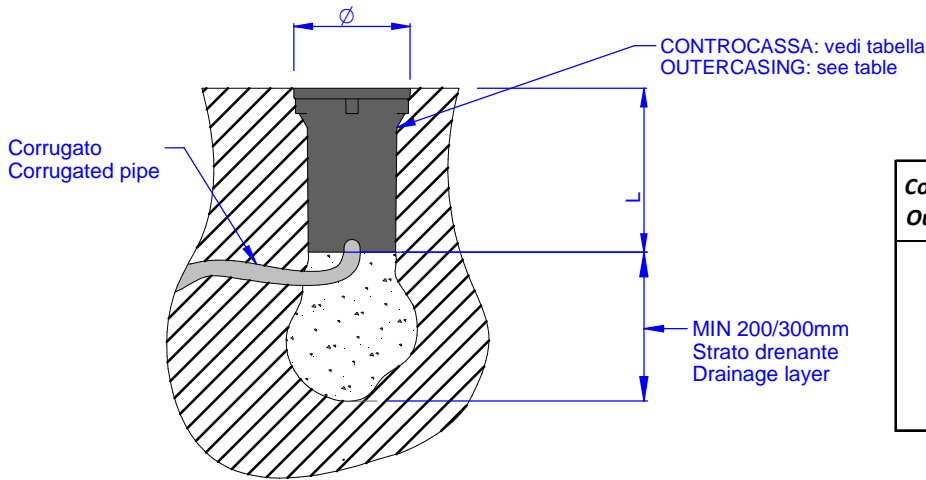
CODE	Dimension s (LxWxH/ Ø x H mm)	CLASS	POWER (W)	CLASS I / II		WEIGHT (Kg)	CRI	Energy class light source			No. light source	Emission
				INPUT (V)	FREQUEN CY (Hz)			Temperature color LED (°K)				
				CLASS III				2700	3000	4000		
		VOLTAGE (V)	CURRENT (mA)									
C00324	70x101	III	4,5	9	500	0,45	80	E	E	E	1	Radial Mono-direc.
C00325	70x101	III	4,5	9	500	0,45	80	E	E	E	1	Radial Bi-direc.
C00326	70x101	III	4,5	9	500	0,45	80	E	E	E	1	Radial Multi-direc.
C00327	70x145	I	4,5	220/240	50/60	0,66	80	E	E	E	1	Radial Mono-direc.
C00328	70x145	I	4,5	220/240	50/60	0,66	80	E	E	E	1	Radial Bi-direc.
C00329	70x145	I	4,5	220/240	50/60	0,66	80	E	E	E	1	Radial Multi-direc.
C00715	120x132	I	4,5	220/240	50/60	1,25	80	F	E	E	1	Radial Bi-direc.
C00716	120x132	I	4,5	220/240	50/60	1,15	80	F	E	E	1	Radial Bi-direc.
C00717	120x132	I	4,5	220/240	50/60	1,15	80	F	E	E	1	Radial Multi-direc.
C00718	120x132	III	6,3	18	350	1,25	80	E	E	E	1	Radial Bi-direc.
C00719	120x132	III	6,3	18	350	1,15	80	E	E	E	1	Radial Bi-direc.
C00720	120x132	III	6,3	18	350	1,15	80	E	E	E	1	Radial Multi-direc.

Ta -25°C ÷ +45°C

*NON FISSARE LA SORGENTE LUMINOSA.
*DO NOT STARE AT LIGHT SOURCE.

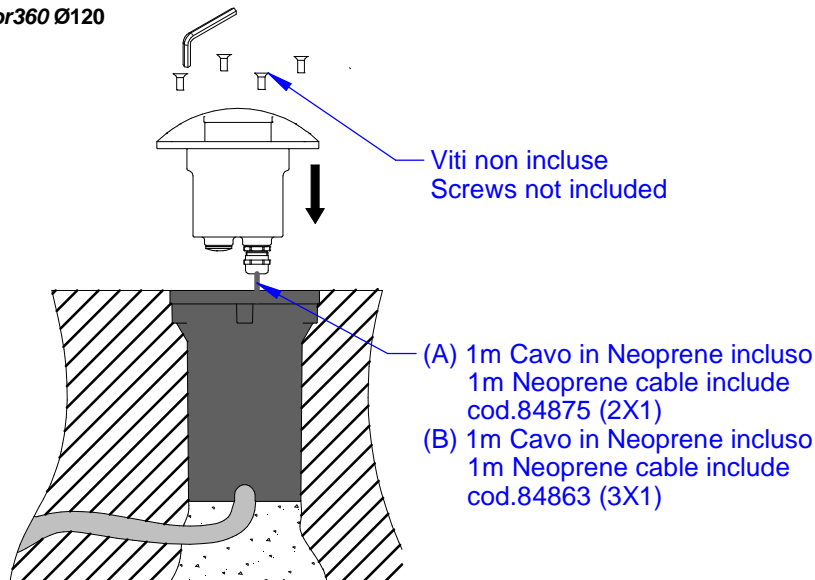


PRE-INSTALLAZIONE / PRE-INSTALLATION
Alcor360 Ø120

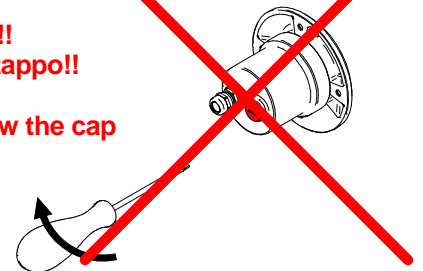


Controcassa Outercasing	Adattabile per: Suitable for	L (mm)	Ø (mm)
84341	C00715 C00716 C00717 C00718 C00719 C00720	155(mm)	110(mm)

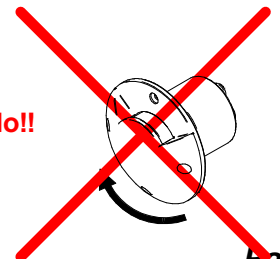
INSTALLAZIONE / INSTALLATION
Alcor360 Ø120



ATTENZIONE!!!
Non svitare il tappo!!
ATTENTION!!!
Do not unscrew the cap



ATTENZIONE!!!
Non aprire l'articolo!!
ATTENTION!!!
Do not open!!

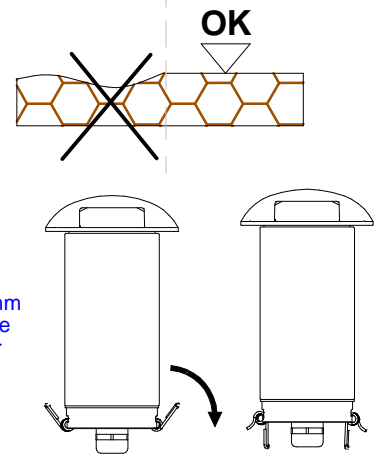
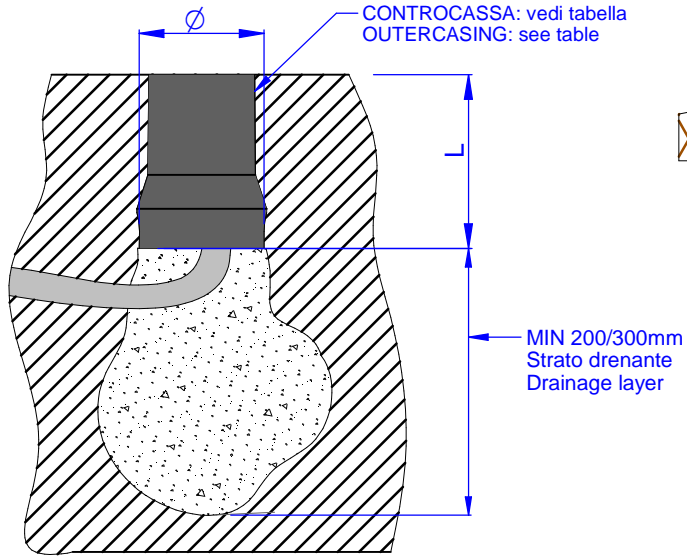


SERIES: ALCOR316

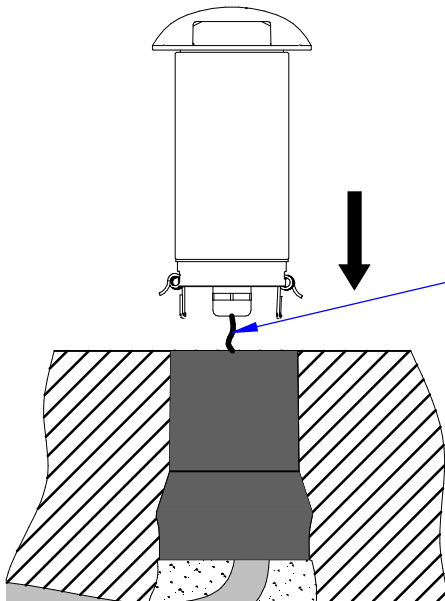
BRAND: i-LÈD

PRE-INSTALLAZIONE / PRE-INSTALLATION
Alcor360 Ø70

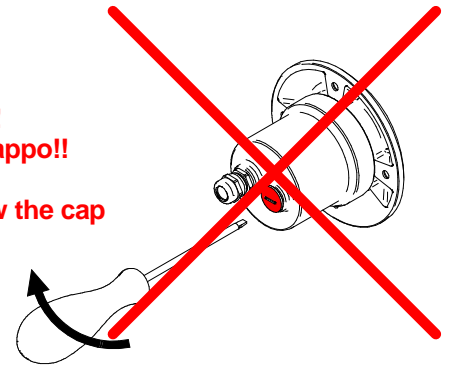
Controcassa Outercasing	Adattabile per: Suitable for	L (mm)	Ø (mm)
84936	C00324 C00325 C00326	92(mm)	69(mm)
84935	C00327 C00328 C00329	139(mm)	69(mm)



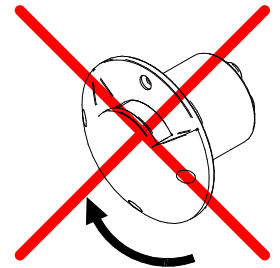
INSTALLAZIONE / INSTALLATION
Alcor360 Ø70



ATTENZIONE!!!
Non svitare il tappo!!
ATTENTION!!!
Do not unscrew the cap



ATTENZIONE!!!
Non aprire l'articolo!!
ATTENTION!!!
Do not open!!



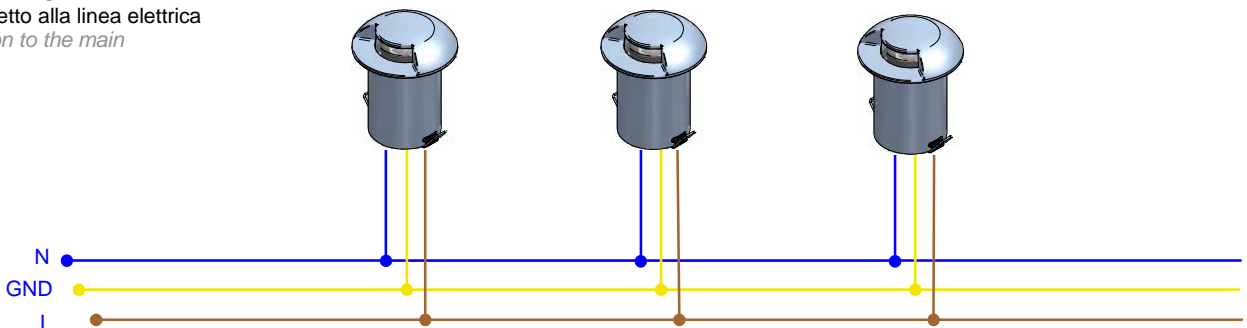
CABLAGGIO / WIRING

Collegamento diretto alla linea elettrica
Direct connection to the main

ON-OFF



220-240
VAC
50-60
Hz



ON-OFF



Driver non incluso
Driver not included

220-240
VAC
50-60
Hz

