

Code: 7112  
Collection: LAMA  
Version: 03 Date: 15/11/2013  
Brand: Ma&De

linea  
light  
group

Istruzioni per l'installazione  
Installation instructions  
Instrucciones para la instalaci3n  
Instructions pour l'installation  
Installationsanleitung

ATTENZIONE: la sicurezza dell'apparecchio è garantita solo con l'uso appropriato delle seguenti istruzioni; pertanto è necessario conservarle.

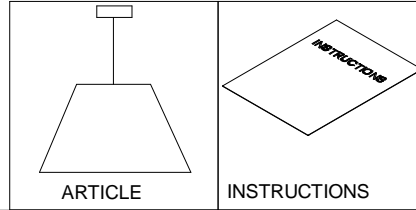
WARNING: the safety of this fixture is guaranteed only if you comply with these instructions; remember to conserve in a safe place.

ATENCIÓN: la seguridad del aparato se garantiza solo cumpliendo cuidadosamente las siguientes instrucciones; por ello, es necesario conservarlas.

ATTENTION: la sécurité de l'appareil n'est garantie qu'en cas d'utilisation correcte des instructions suivantes; il faut par conséquent les conserver.

ACHTUNG: die Sicherheit des gerates wird nur durch sachgemasse befolgung nachstehender anweisungen gewährleistet; ihre aufbewahrung ist deshalb sehr wichtig.

Contenuto dell'imballo - Box Contents - Contenido de la confecci3n - Contenu de l'emballage - Packungsinhalt



Questa lampada è dotata di un pulsante touch che ha 2 funzioni:

1. accensione / spegnimento con semplice sfioramento del pulsante
2. dimmerazione della luce mantenendo lo sfioramento per un tempo prolungato

This lamp has a touch button with 2 functions:

1. briefly touch button to switch on/off
2. prolong touch to dim

Esta lámpara está equipada con un botón táctil que tiene 2 funciones:

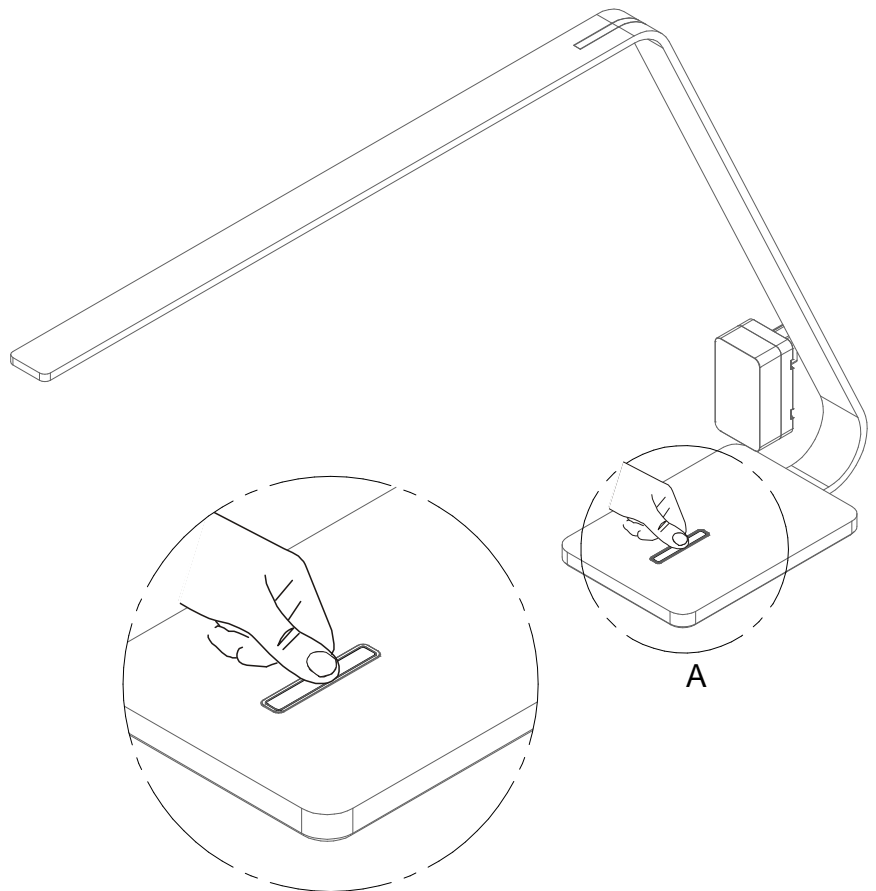
1. Encendido/apagado, rozando solamente el botón.
2. Dimeración de la luz rozando el botón durante un largo periodo de tiempo.

Cette lampe est dotée d'une touche touch ayant 2 fonctions :

1. allumage / extinction par simple effleurement de la touche
2. variation de lumière en maintenant l'effleurement pendant un temps prolongé

Diese Lampe verfügt über eine Touch-Taste mit 2 Funktionen:

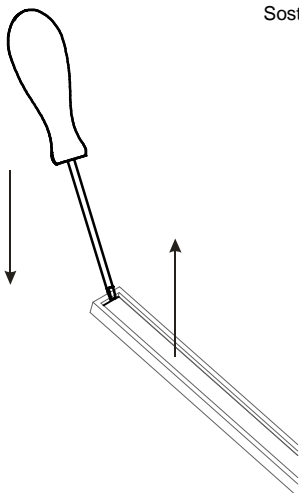
1. Einschalten / Ausschalten durch einfaches Berühren der Taste.
2. Dimmen der Lichtstärke. Dazu die Taste länger berühren.



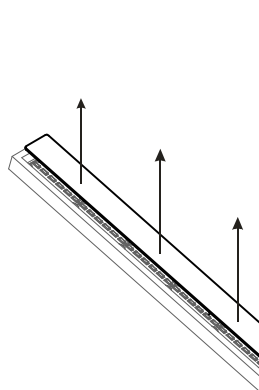
DETTAGLIO A

Sostituzione diffusore - Change diffusor - Substituci3n difusor - Changer diffuseur - Austausch des Diffusors

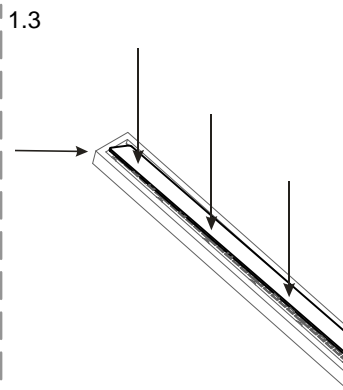
1.1



1.2



1.3



1.4

