

Code: 10382
 Collection: OHPS
 Version: 00 Date:
 Brand: Linea Light

linea
 light
 group

Istruzioni per l'installazione
 Installation instructions
 Instrucciones para la instalaci3n
 Instructions pour l'installation
 Installationsanleitung

ATTENZIONE: la sicurezza dell'apparecchio 3 garantita solo con l'uso appropriato delle seguenti istruzioni; pertanto 3 necessario conservarle.
GARANZIA: I prodotti devono essere installati tassativamente con alimentazioni, cablaggi e accessori originali del Gruppo Linea Light, o eventualmente approvati dall'azienda.
 L'utilizzo di accessori non originali, o non approvati, determina il decadimento di ogni garanzia sul prodotto.

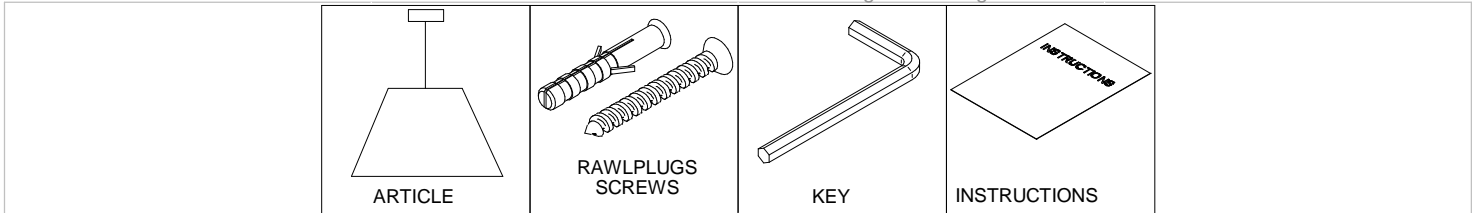
WARNING: the safety of this fixture is guaranteed only if you comply with these instructions; remember to conserve in a safe place.
WARRANTY: All power supply, wiring and accessories used for product installation shall be original Linea Light Group parts or approved by the company.
 The warranty will become void if non original or non approved parts are used.

ATENCIÓN: la seguridad del aparato se garantiza solo cumpliendo cuidadosamente las siguientes instrucciones; por ello, es necesario conservarlas.
GARANTÍA: Los productos se han de instalar obligatoriamente con alimentaciones, cableados y accesorios originales de Linea Light Group o, de otra forma, deben ser aprobados por la empresa misma.
 El uso de accesorios no originales, o no aprobados, anula todas las garantías del producto.

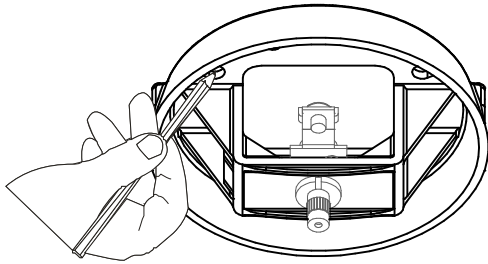
ATTENTION: la securite de l'appareil n'est garantie qu'en cas d'utilisation correcte des instructions suivantes; il faut par consequent les conserver.
GARANTIE: Les produits doivent imp3rativement 3tre install3s avec des alimentations, des cablagges et des accessoires Linea Light Group, ou qui ont 3t3 approuv3s par l'entreprise.
 L'utilisation d'accessoires non d'origine, ou non approuv3s, entra3ne la d3chéance de toute garantie sur le produit.

ACHTUNG: die sicherheit des gerates wird nur durch sachgemasse befolgung nachstehender anweisungen gewahrleistet; ihre aufbewahrung ist deshalb sehr wichtig.
GARANTIE: Die Produkte m3ssen obligatorisch mit Originalstromversorgung, Originalkabeln und Originalzubeh3r der Linea Light Group oder mit teilen, die von der Linea Light Group ausdr3cklich empfohlen sind, installiert werden. Die Verwendung von nicht originalelem oder nicht vom hersteller empfohlenem zubeh3r f3hrt zu einem sofortigen verfall vom Garantieanspruch f3r das produkt.

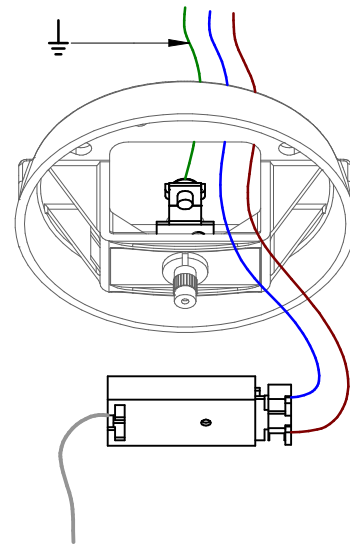
Contenuto dell'imballo - Box Contents - Contenido de la confecci3n - Contenu de l'emballage - Packungsinhalt



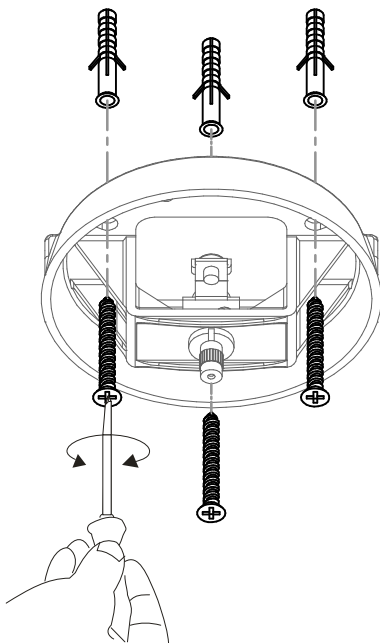
1



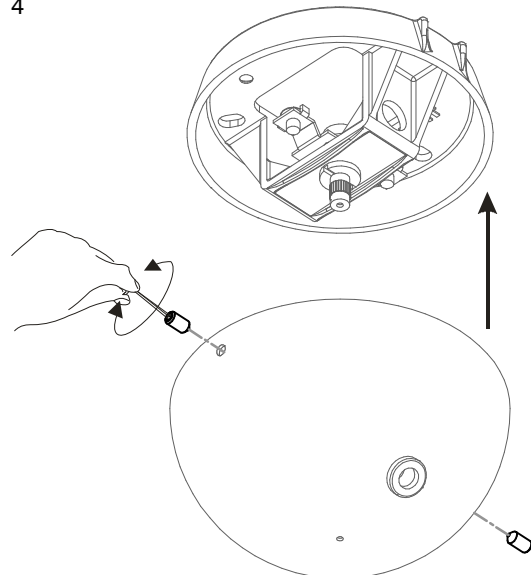
3



2



4

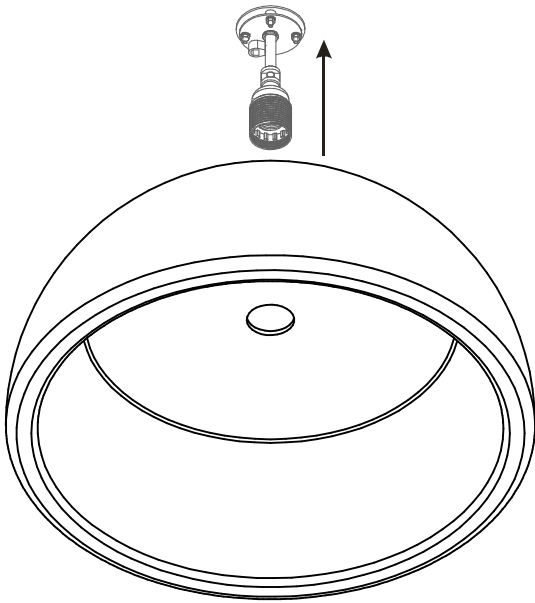


Code: 10382
Collection: OHPS
Version: 00 Date:
Brand: Linea Light

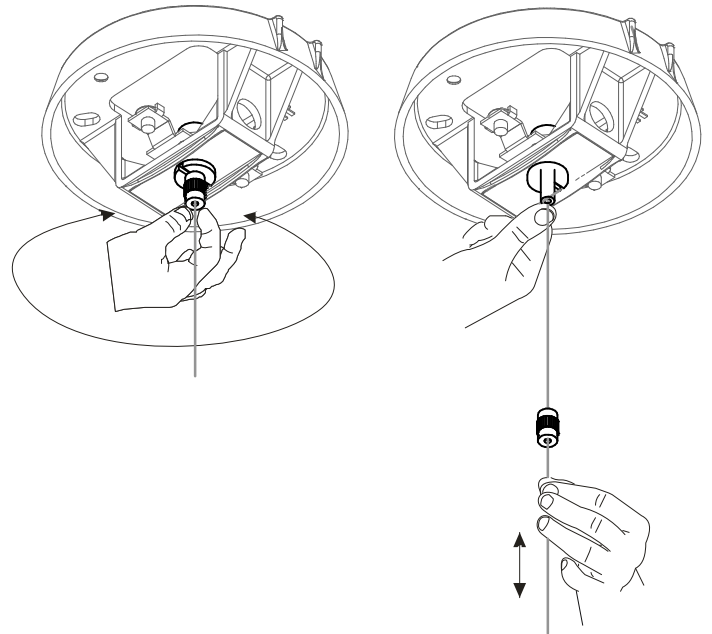
linea
light
group

Istruzioni per l'installazione
Installation instructions
Instrucciones para la instalaci3n
Instructions pour l'installation
Installationsanleitung

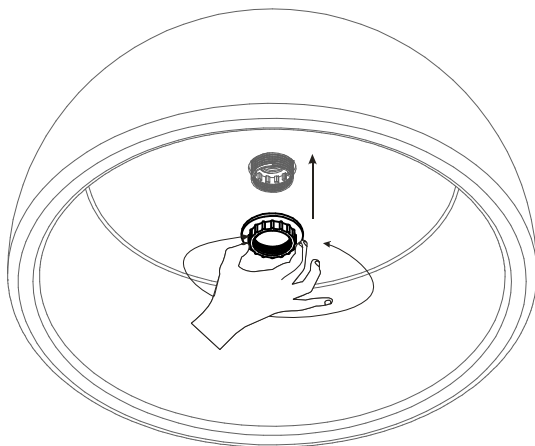
5



8

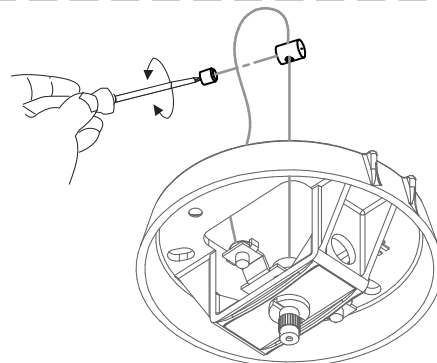


6



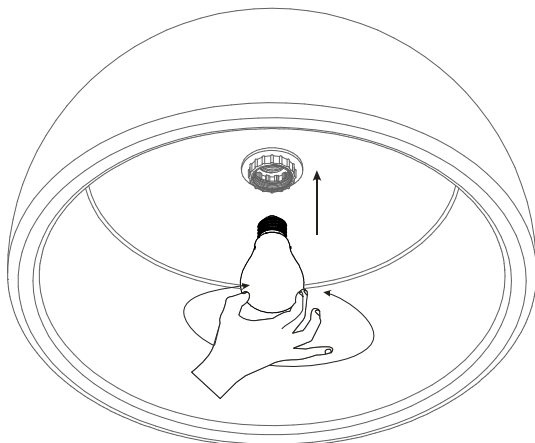
-Per regolare il cavo d'acciaio, svitare la bocchetta e premere sul perno
-To regulate the iron cable, unscrew the metal part pressing the button
-Pour regler le cable d'acier, devisser lebout et appuyer sur le pivot
-Laenge der haltseile einstellen huelse heraus drehen/ange einstellen und wieder befestigen
-Para regular el cable de acero, desatornillar el casquillo y apretar el perno

9



-Attenzione: blocco di sicurezza cavo d'acciaio
-Attention: block safety steel cable
-Aufmerksamkeit: ich stoppe sicherheits kabel aus stahl
-Atenci3n: bloque de seguridad cable de acero
-Attention: bloc de s3ret3 j'arrache d'acier

7



10

