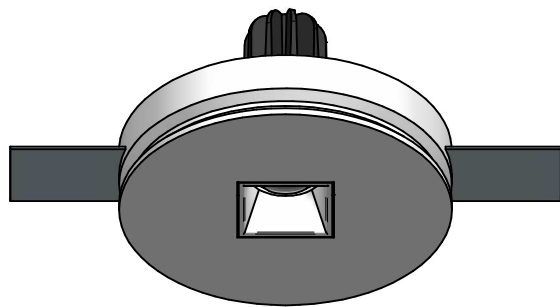
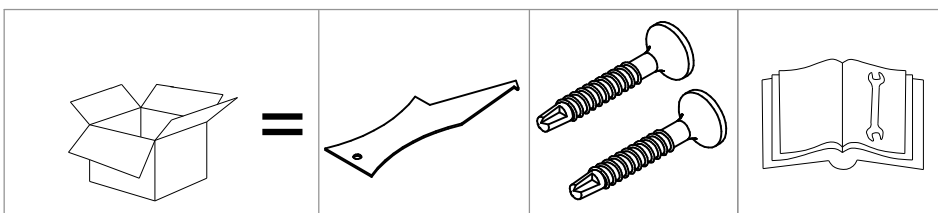
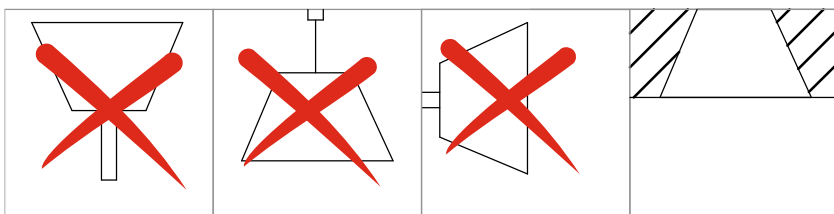
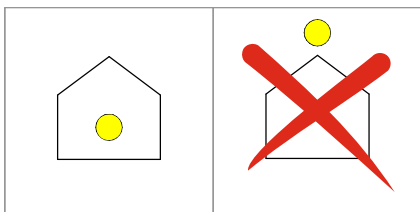
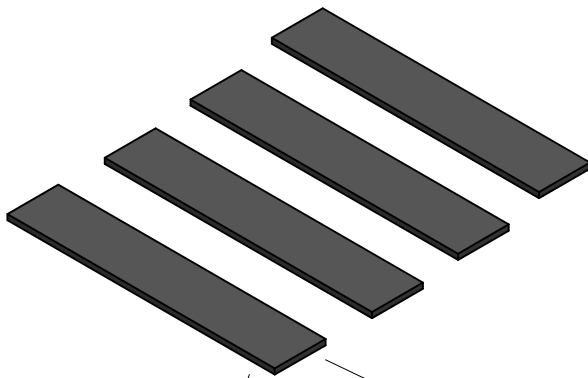
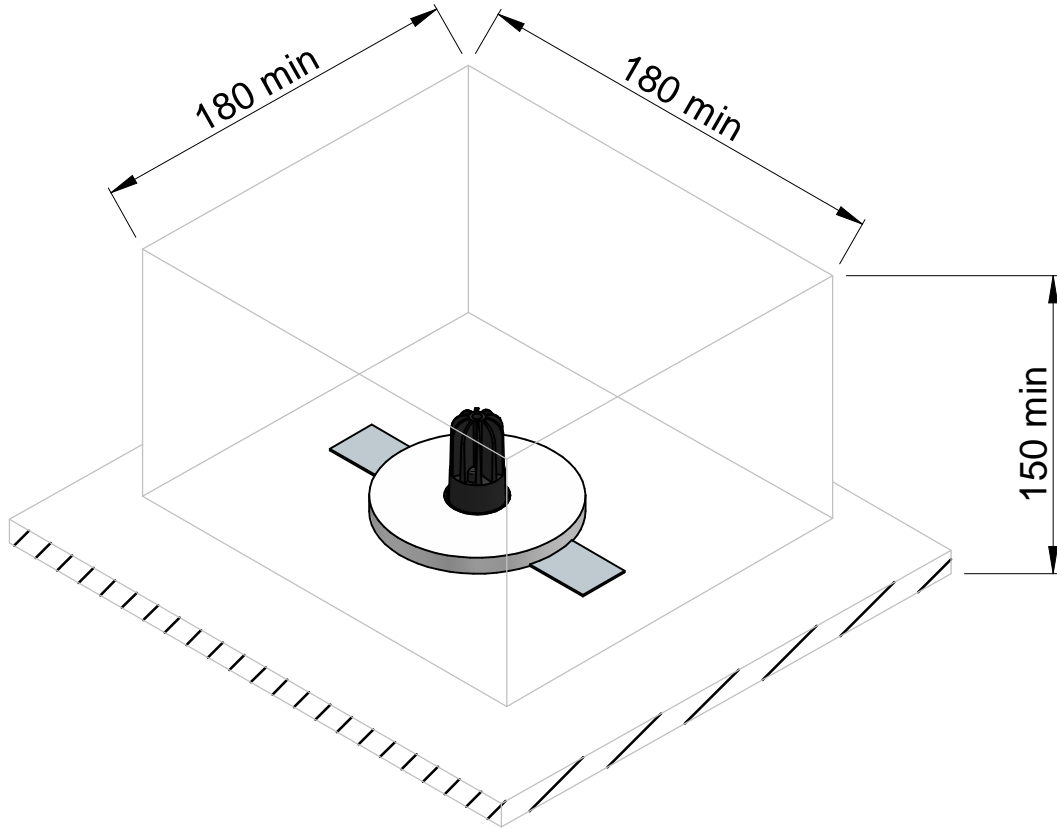


	10°	30°
	8819	8815



	10°	30°
	8827	8823

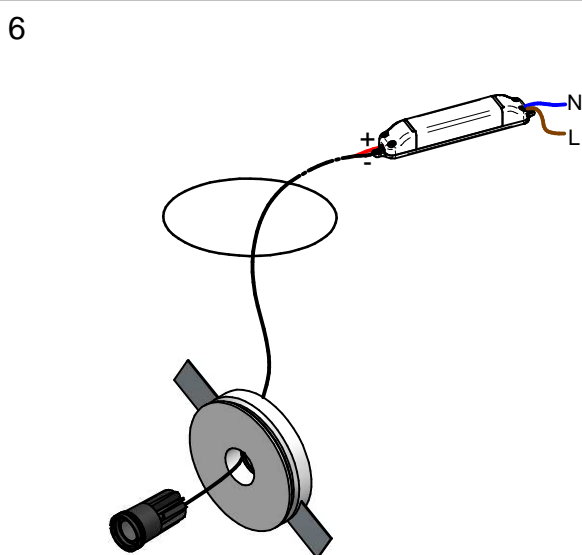
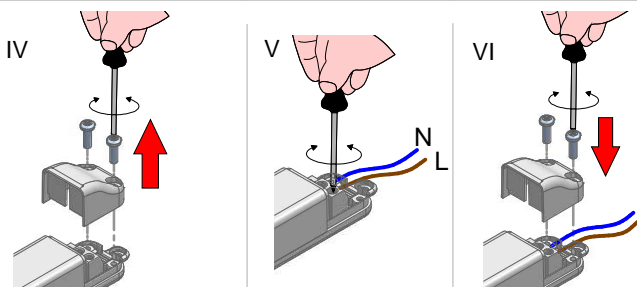
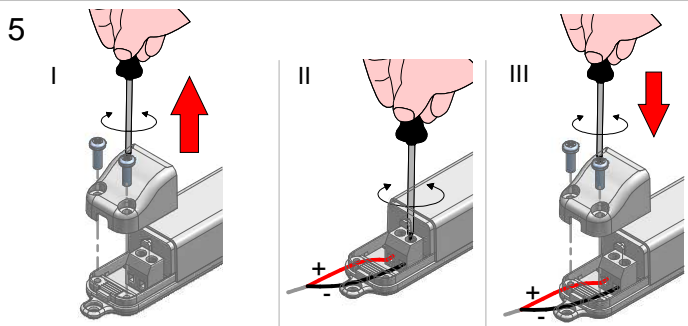
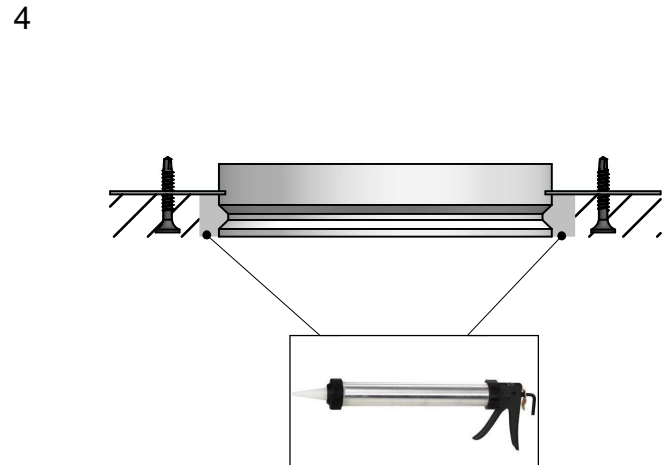
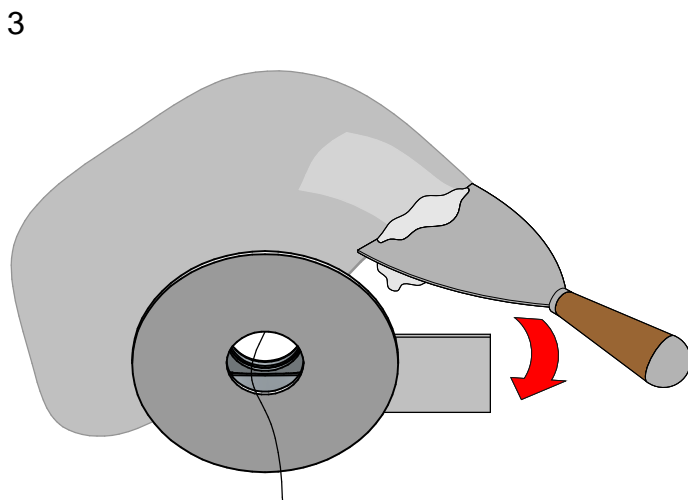
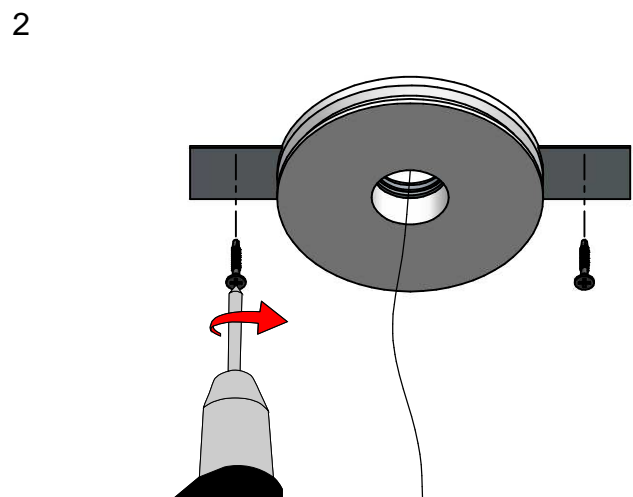
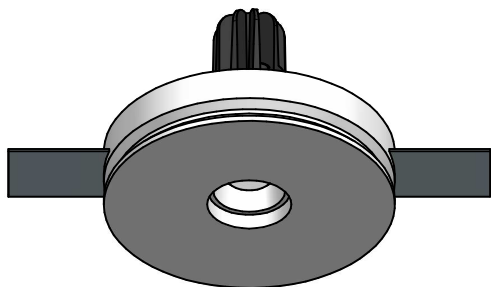
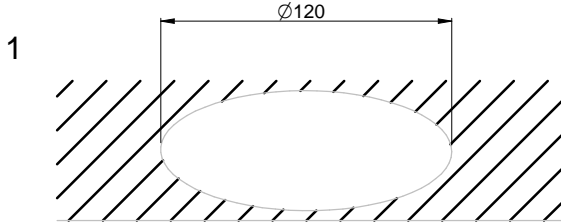




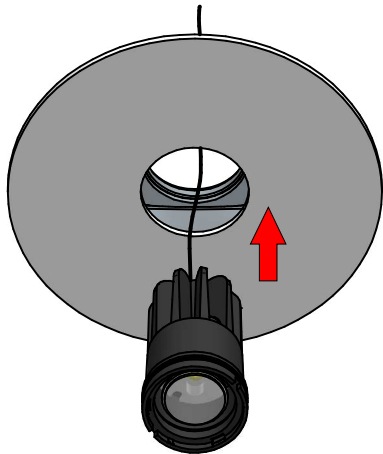
60830

$X < 14 \text{ mm}$

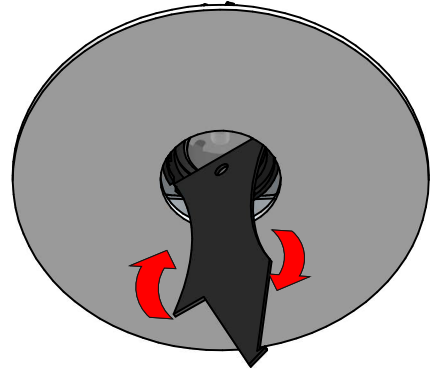




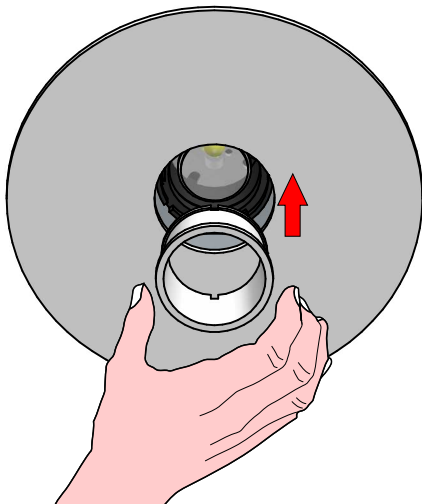
7



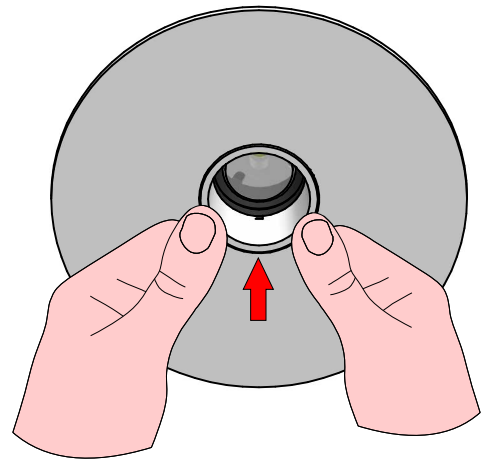
8



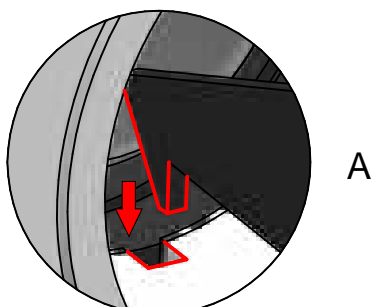
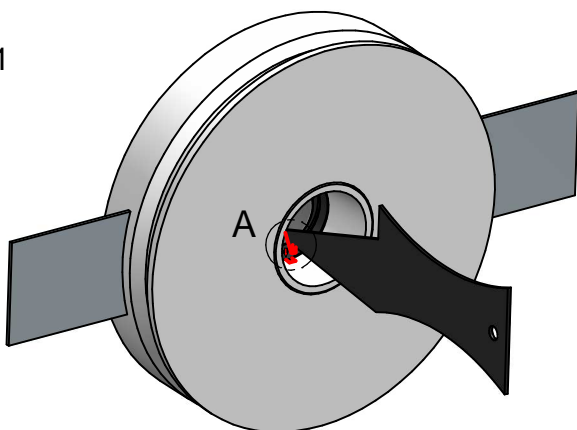
9



10



11



12

