

SERIE | SERIES: BIBOK, ASPHO_R, ASPHO_Q, NITUM_R, NITUM_Q, BERIEL, ELIN, TURE, GUDE, ILAMT(66), ENVELOPE
 BRAND: i-LèD 1-2-4



A BIBOK 91366 85335 C01775	B BIBOK C00259 C01837	C BIBOK C00261 C01838	D ASPHO_R 88417 85001 85002 C01776 91352* 86707* 86708* C00263 C00264	E ASPHO_R C00264	F ASPHO_Q C00267	G ASPHO_Q C00268	
H NITUM_R C00269	I NITUM_R C00273 88568* 86612* 86613* 88674* C01616** 	L NITUM_Q C00275	M NITUM_Q C00276 88569* 86614* 86615* 86675* C01617** 	N BERIEL C00283	O BERIEL C00284	P ELIN 87340* C00292	Q ELIN C00293
R TURE C00294	S TURE C00295	T TURE C00296	U GUDE C00297	V GUDE C00298	Z GUDE C00299	α ILAMT C00244	β ILAMT C00245
Γ ILAMT66 C00246	δ ENVELOPE_1 C00227	ε ENVELOPE_2 C00228	ζ ENVELOPE_4 C00229				

CODICI / CODES

CODE	Type	INSTALLATION HOLE Ø [mm]	OUTER CASING	FALSE CEILING INSTALL SPRING	Dimensions (□ x H mm / ∅ x H mm)	POWER (W DC)	CLASS III		WEIGHT (Kg)	CRI	IP	CCT [°K] - Energy Class					No. light source	Conn. Type
							VOLTAGE (V)	CURRENT (mA)				2700	3000	4000	5000	RGB +W		
91366	BIBOK	7	-	Yes	∅9 x 30	0,5	C.V. 24	/	0,015	80	-	G	-	G	N/A	1	Y	
85335	BIBOK	7	-	Yes	∅9 x 31	0,5	C.V. 24	/	0,015	80	-	G	-	G	N/A	1	Y	
C01775	BIBOK	7	-	Yes	∅9 x 32	0,5	C.V. 24	/	0,015	90	-	G	-	G	N/A	1	Y	
C00259	BIBOK	12,8	84916	No	∅13 x 24	1	3	350	0,015	90	-	G	-	G	N/A	1	Y	
C01837	BIBOK	12,8	84916	No	∅13 x 25	1	3	350	0,015	90	-	G	-	G	N/A	1	Y	
C00261	BIBOK	12,8	84917	No	∅13 x 70	1,5	3	500	0,015	90	-	G	-	G	N/A	1	Y	
C01838	BIBOK	12,8	84917	No	∅13 x 71	1,5	3	500	0,015	90	-	G	-	G	N/A	1	Y	
88417	ASPHO_R	15	84916	Yes	∅20 x 23	0,5	C.V. 24	/	0,015	80	-	G	-	G	N/A	1	Y	
85001	ASPHO_R	15	84916	Yes	∅20 x 24	0,5	C.V. 24	/	0,015	80	-	G	-	G	N/A	1	Y	
85002	ASPHO_R	15	84916	Yes	∅20 x 25	0,5	C.V. 24	/	0,015	80	-	G	-	G	N/A	1	Y	
C01776	ASPHO_R	15	84916	Yes	∅20 x 26	0,5	C.V. 24	/	0,015	80	-	G	-	G	N/A	1	Y	
91352 *	ASPHO_R	15	84916	Yes	∅20 x 27	1,5	C.V. 24	/	0,015	-	-	-	-	-	N/A	1	Y	

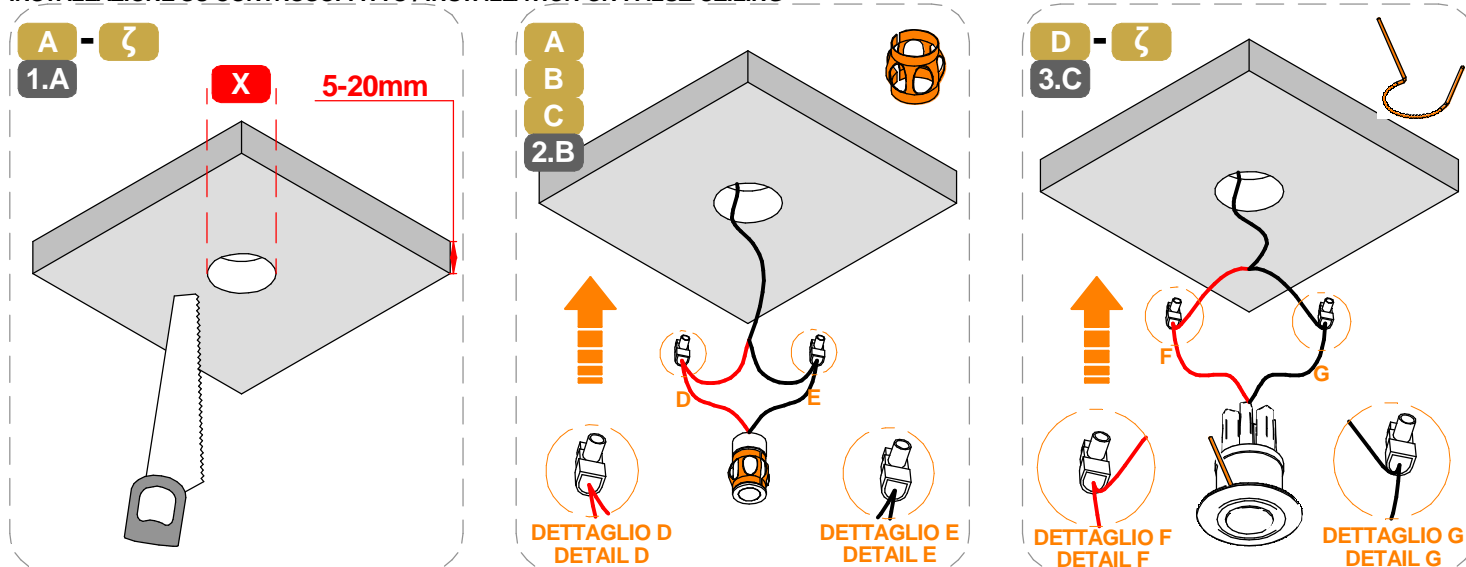
SERIE | SERIES: BIBOK, ASPHO_R, ASPHO_Q, NITUM_R, NITUM_Q, BERIEL, ELIN, TURE, GUDE, ILAMT(66), ENVELOPE
 BRAND: i-L^èD 1-2-4

86707 *	ASPHO_R	15	84916	Yes	Ø20 x 28	1,5	C.V. 24	/	0,015	-	-	-	-	N/A	1	Y		
86708 *	ASPHO_R	15	84916	Yes	Ø20 x 29	1,5	C.V. 24	/	0,015	-	-	-	-	N/A	1	Y		
C00263	ASPHO_R	15	84916	Yes	Ø20 x 30	1	3	350	0,015	90	F	F	E	-	N/A	1	Y	
C00264	ASPHO_R	15	84917	Yes	Ø20 x 70	1,5	3	500	0,039	90	F	F	E	-	N/A	1	Y	
C00267	ASPHO_Q	15	84916	Yes	□20 x 23	1	3	350	0,017	90	F	F	E	-	N/A	1	Y	
C00268	ASPHO_Q	15	84917	Yes	□20 x 70	1,5	3	500	0,039	90	F	F	E	-	N/A	1	Y	
C00269	NITUM_R	29	84336	Yes	Ø40 x 23	1	3	350	0,058	90	F	F	E	-	N/A	1	Y	
C00273	NITUM_R	29	84915	Yes	Ø40 x 45	2	3	630	0,07	90	F	F	E	-	N/A	1	Y	
88568 *	NITUM_R	29	84901	Yes	Ø40 x 45	2,1	9	220	0,072	-	-	-	-	N/A	1	Y		
86612 *	NITUM_R	29	84901	Yes	Ø40 x 45	2,1	9	220	0,072	-	-	-	-	N/A	1	Y		
86613 *	NITUM_R	29	84901	Yes	Ø40 x 45	2,1	9	220	0,072	-	-	-	-	N/A	1	Y		
86674 *	NITUM_R	29	84901	Yes	Ø40 x 45	2,1	9	220	0,072	-	-	-	-	N/A	1	Y		
C01616**	NITUM_R	29	84901	Yes	Ø40 x 54,5	2,7	12	220	0,075	80	-	-	-	-	N/A	1	Y	
C00275	NITUM_Q	29	84336	Yes	□40 x 24,5	1	3	350	0,06	90	F	F	E	-	N/A	1	Y	
C00276	NITUM_Q	29	84915	Yes	□40 x 45	2	3	630	0,073	90	F	F	E	-	N/A	1	Y	
88569 *	NITUM_Q	29	84901	Yes	□40 x 45	2,1	9	220	0,079	-	-	-	-	N/A	1	Y		
86614 *	NITUM_Q	29	84901	Yes	□40 x 45	2,1	9	220	0,079	-	-	-	-	N/A	1	Y		
86615 *	NITUM_Q	29	84901	Yes	□40 x 45	2,1	9	220	0,079	-	-	-	-	N/A	1	Y		
86675 *	NITUM_Q	29	84901	Yes	□40 x 45	2,1	9	220	0,079	-	-	-	-	N/A	1	Y		
C01617**	NITUM_Q	29	84901	Yes	□40x54,5	2,7	12	220	0,076	80	-	-	-	-	N/A	1	Y	
C00283	BERIEL	15	84335	Yes	Ø20 x 53	1	3	350	0,019	90	F	F	E	-	N/A	1	Y	
C00284	BERIEL	15	84917	Yes	Ø20 x 100	1,5	3	500	0,056	90	F	F	E	-	N/A	1	Y	
87340 *	ELIN	15	84335	Yes	Ø20 x 35	0,5	C.V. 24	/	0,015	-	20	-	-	-	N/A	1	Y	
C00292	ELIN	15	84916	Yes	Ø20 x 35	1	3	350	0,05	90	F	F	E	-	N/A	1	Y	
C00293	ELIN	15	84916	Yes	Ø20 x 78	1,5	3	500	0,07	90	F	F	E	-	N/A	1	Y	
C00294	TURE	15	84917	Yes	Ø21 x 81	1,5	3	500	0,045	90	F	F	E	-	N/A	1	Y	
C00295	TURE	20	84954	Yes	Ø31 x 77	1,5	3	500	0,08	90	52	F	F	E	-	N/A	1	Y
C00296	TURE	29	84901	Yes	Ø41 x 61	1,5	3	500	0,094	90	F	F	E	-	N/A	1	Y	
C00297	GUDE	15	84917	Yes	□20 x 88	1,5	3	500	0,057	90	F	F	E	-	N/A	1	Y	
C00298	GUDE	20	84954	Yes	□30 x 90	1,5	3	500	0,124	90	54	F	F	E	-	N/A	1	Y
C00299	GUDE	29	84901	Yes	□40 x 82	1,5	3	500	0,226	90	F	F	E	-	N/A	1	Y	
C00244	ILAMT	18	84337	Yes	□22 x 46	1	3	350	0,072	90	44	F	F	E	-	N/A	1	Y
C00245	ILAMT	24	84349	Yes	□30 x 50	2	3	630	0,191	90	F	F	E	-	N/A	1	Y	
C00246	ILAMT 66	24	84349	Yes	□30 x 50	2	3	630	0,174	90	66	F	F	E	-	N/A	1	Y
C00227	ENEVELOPE_1	29	84336	Yes	□40 x 25	1	3	350	0,077	90	F	F	E	-	N/A	1	Y	
C00228	ENEVELOPE_2	29	84336	Yes	□40 x 25	1	3	350	0,077	90	20	F	F	E	-	N/A	1	Y
C00229	ENEVELOPE_4	29	84336	Yes	□40 x 25	1	3	350	0,077	90	F	F	E	-	N/A	1	Y	

Ta: -20°C / +50°C

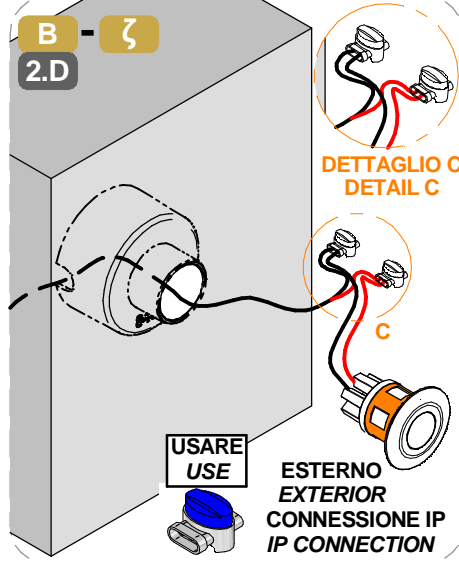
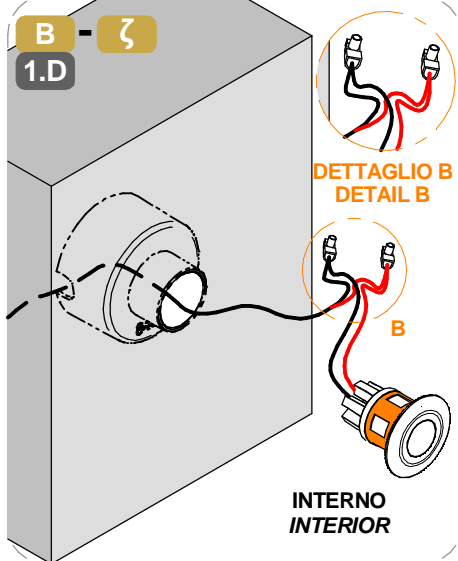
*RGB | **RGBW

INSTALLAZIONE SU CONTROSOFFITTO / INSTALLATION ON FALSE CEILING



SERIE | SERIES: BIBOK, ASPHO_R, ASPHO_Q, NITUM_R, NITUM_Q, BERIEL, ELIN, TURE, GUDE, ILAMT(66), ENVELOPE
 BRAND: i-LED 1-2-4

INSTALLAZIONE SU MURATURA O CALCESTRUZZO / CONCRETE OR BRICKWORK INSTALLATION



**LAVARE LA SUPERFICIE DEL
DIFFUSORE LUCE
CON PANNO UMIDO, UTILIZZANDO
SOLO ACQUA
E SAPONE NEUTRO.**

**CLEAN THE SURFACE OF THE LIGHT
DIFFUSER
WITH A DAMP CLOTH, USING ONLY
WATER
AND NEUTRAL SOAP**

CABLAGGIO / WIRING

1

TUTTE LE OPERAZIONI DI COLLEGAMENTO ALLA RETE ELETTRICA DEVONO ESSERE CONDOTTE IN MANCANZA DI TENSIONE

ALL THE WIRING OPERATION MUST BE PERFORMED WITH MCB IN OFF POSITION

2

SE IL PRODOTTO E' DEFINITO IN CLASSE 1, IL CONDUTTORE DI MESSA A TERRA DI PROTEZIONE DEVE ESSERE SEMPRE COLLEGATO

IF THE FITTING IS CLASS 1 RATED, THE CPC / EARTH / PE CONDUCTOR MUST BE CONNECTED

3

SE L'IMPIANTO E' STATO COMPLETATO ED E' IN SICUREZZA, PUO' ESSERE ALIMENTATO

WHEN THE CIRCUIT IS COMPLETED AND SAFE, MCB CAN BE SET IN ON POSITION

LEGENDA COLORI CONDUTTORI / CABLES COLOR CODING

CV

- NERO/BLACK = NEGATIVO - / NEGATIVE -
- ROSSO/RED = POSITIVO + / POSITIVE +

RGB

- NERO/BLACK = NEGATIVO BLU - / NEGATIVE BLUE -
- BIANCO/WHITE = NEGATIVO VERDE - / NEGATIVE GREEN -
- GIALLO/YELLOW = NEGATIVO ROSSO - / NEGATIVE RED -
- ROSSO/RED = POSITIVO + / POSITIVE +

CC

- NERO/BLACK = NEGATIVO - / NEGATIVE -
- ROSSO/RED = POSITIVO + / POSITIVE +

RGB

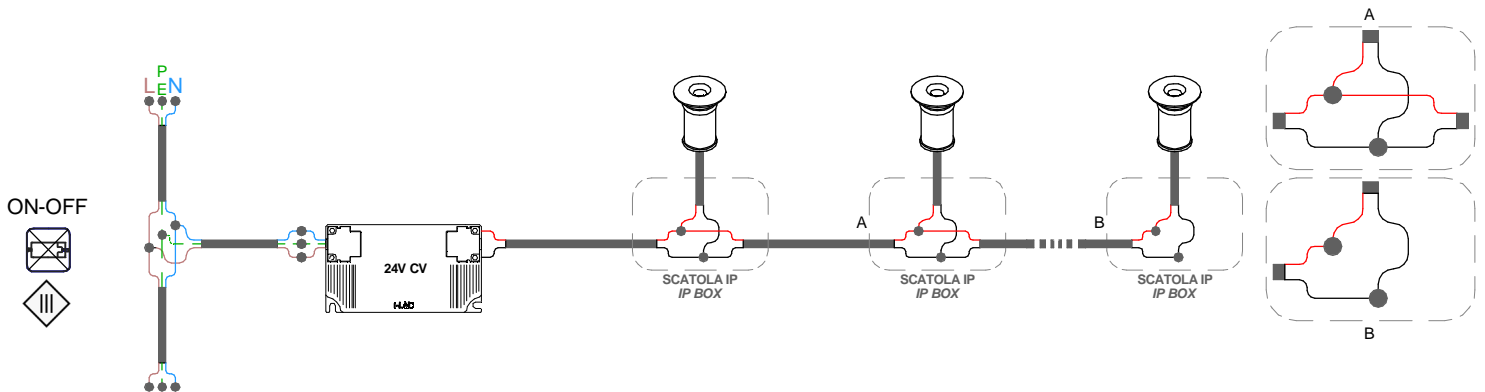
- ROSSO / RED = POSITIVO ROSSO + / RED POSITIVE +
- VERDE / GREEN = POSITIVO VERDE + / GREEN POSITIVE +
- BLU / BLUE = POSITIVO BLU+ / BLUE POSITIVE +
- GIALLO / YELLOW = NEGATIVO ROSSO - / RED NEGATIVE -
- BIANCO / WHITE = NEGATIVO VERDE - / GREEN NEGATIVE -
- NERO / BLACK = NEGATIVO BLU- / BLUE NEGATIVE -

RGBW

- ROSSO / RED = POSITIVO ROSSO + / RED POSITIVE +
- VERDE / GREEN = POSITIVO VERDE + / GREEN POSITIVE +
- BLU / BLUE = POSITIVO BLU+ / BLUE POSITIVE +
- ARANCIO / ORANGE = POSITIVO BIANCO + / WHITE POSITIVE +
- GIALLO / YELLOW = NEGATIVO ROSSO - / RED NEGATIVE -
- BIANCO / WHITE = NEGATIVO VERDE - / GREEN NEGATIVE -
- NERO / BLACK = NEGATIVO BLU- / BLUE NEGATIVE -
- MARRONE / BROWN = NEGATIVO BIANCO - / WHITE NEGATIVE -

CABLAGGIO IN PARALLELO | TENSIONE COSTANTE
 PARALLEL WIRING | CONSTANT VOLTAGE

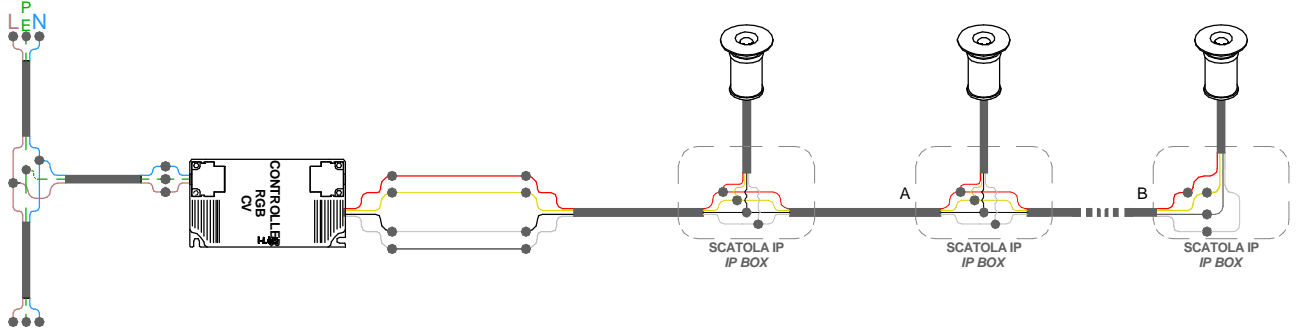
CV



SERIE | SERIES: BIBOK, ASPHO_R, ASPHO_Q, NITUM_R, NITUM_Q, BERIEL, ELIN, TURE, GUDE, ILAMT(66), ENVELOPE
 BRAND: i-L^eD 1-2-4

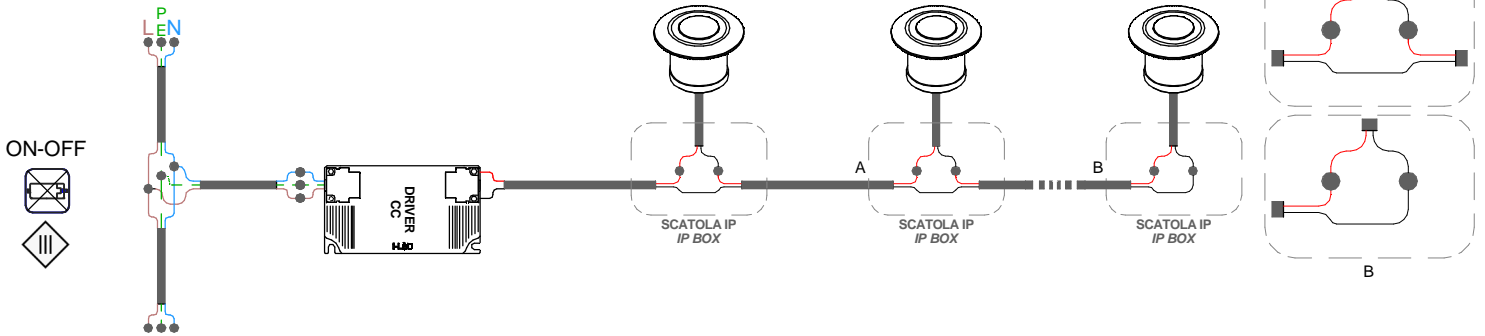
RGB
 CABLAGGIO IN PARALLELO
 PARALLEL WIRING

CV



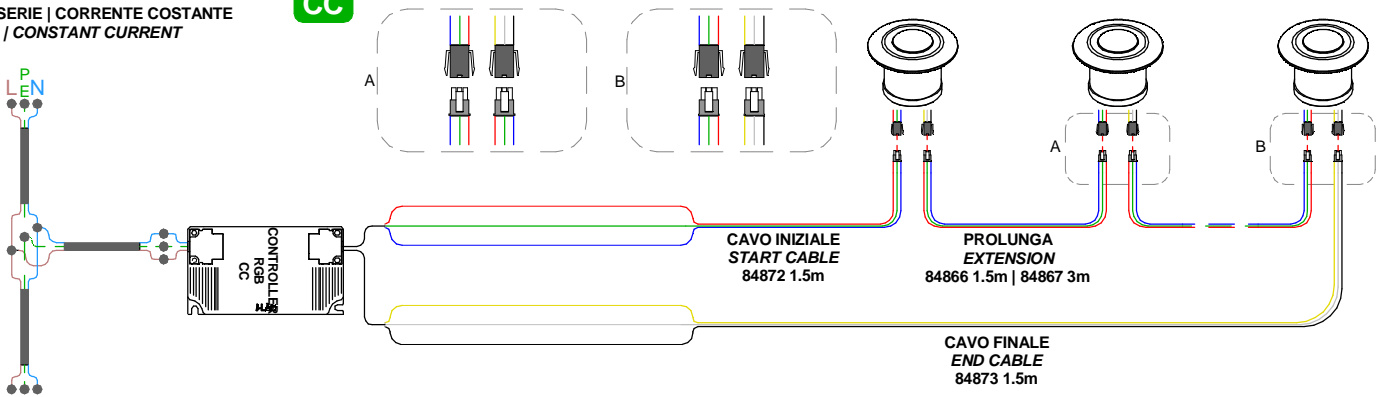
CABLAGGIO IN SERIE | CORRENTE COSTANTE
 SERIES WIRING | CONSTANT CURRENT

CC



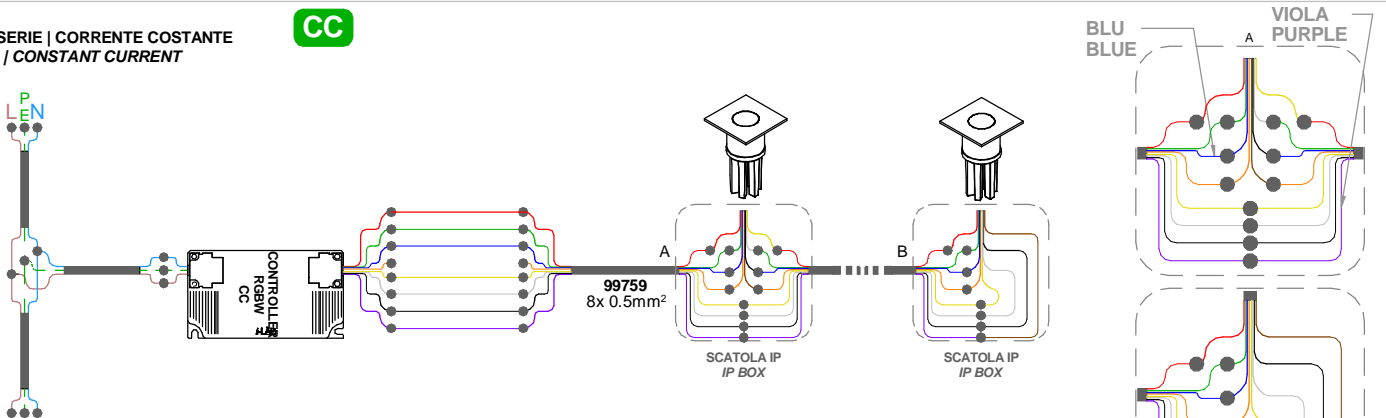
RGB
 CABLAGGIO IN SERIE | CORRENTE COSTANTE
 SERIES WIRING | CONSTANT CURRENT

CC



RGBW
 CABLAGGIO IN SERIE | CORRENTE COSTANTE
 SERIES WIRING | CONSTANT CURRENT

CC



IL CAVO cod.99759 E' CONFIGURATO PER AVERE IL "NEGATIVO BIANCO -" COLOR VIOLA; ALLA FINE DELLA SERIE, COLLEGARE QUINDI IL CAVO VIOLA CON IL CAVO MARRONE, COME IN FIGURA.
 CABLE code 99759 IS CONFIGURED TO HAVE THE "WHITE NEGATIVE -" IN PURPLE; AT THE END OF THE SERIES, CONNECT THE PURPLE CABLE TO THE BROWN CABLE, AS SHOWN IN THE FIGURE.