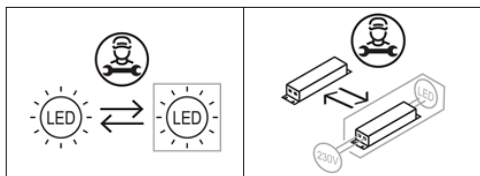


SERIES: GUARDIAN 13-22W

BRAND: i-LED



GUARDIAN 13-25W



## Installazione / Manutenzione

L'articolo dovrà essere installato da personale qualificato, **seguendo le normative d'installazione vigenti del paese di appartenenza**; In caso di malfunzionamento o necessità di manutenzione dell'articolo contattare il servizio clienti Linea Light tramite la seguente mail: [support@linealight.com](mailto:support@linealight.com).

**SONO SEVERAMENTE VIETATE LE OPERAZIONI DI INSTALLAZIONE E MANUTENZIONE DELL'ARTICOLO MENTRE QUEST ULTIMO È IN FUNZIONE: !!! ATTENZIONE !!! DUARANTE IL FUNZIONAMENTO ALCUNE PARTI DELL'APPARECCHIO POSSONO RAGGIUNGERE TEMPERATURE ELEVATE.**

## Installation / Maintenance

The article must be installed by qualified personnel, **following the installation regulations in force in your country**; In the event of malfunction or need for maintenance of the article, contact Linea Light customer service via the following e-mail: [support@linealight.com](mailto:support@linealight.com).

**IT IS STRICTLY FORBIDDEN TO INSTALL AND MAINTAIN THE ARTICLE WHILE IT IS IN OPERATION; !!! WARNING !!! DURING OPERATION, CERTAIN PARTS OF THE APPLIANCE MAY REACH HIGH TEMPERATURES.**

**LINEA LIGHT declines any kind of responsibility** if the instructions provided in the following instruction manual and in the main manual present in the article's packaging are not followed.

## UTILIZZO CONFORME:

L'apparecchio è garantito esclusivamente se l'articolo in questione sia stato installato seguendo le istruzioni riportate in questo manuale di istruzioni e da quello generale presenti all'interno dell'imballaggio e scaricabili dal sito: [www.linealight.com](http://www.linealight.com); **In caso di mancata osservazione delle precedenti avvertenze, l'azienda LINEA LIGHT declinerà ogni tipologia di responsabilità.**

Un utilizzo scorretto dell'articolo può influire nella durata utile della lampada e/o potrebbe causarne un guasto precoce. Evitare la pulizia dell'apparecchio utilizzando agenti chimici aggressivi, è sufficiente passare l'articolo con uno straccio inumidito con acqua. Per ulteriori avvertenze e/o spiegazioni di eventuali simboli si prega di visionare il foglio istruzioni generale.

**CONSERVARE LE PRESENTI ISTRUZIONI PER FUTURI LAVORI DI INSTALLAZIONE/MANUTENZIONE.**

## COMPLIANT USE:

The luminaire is only guaranteed if the article in question has been installed in accordance with the instructions given in this instruction manual and the general manual found inside the packaging and downloadable from: [www.linealight.com](http://www.linealight.com); **In the event of failure to comply with the above warnings, LINEA LIGHT declines all liability.**

Incorrect use of the article may affect the service life of the lamp and/or cause it to fail prematurely. Avoid cleaning the fixture using harsh chemicals, simply wipe the item with a cloth dampened with water. For further warnings and/or explanations of possible symbols please refer to the general instruction sheet.

**KEEP THESE INSTRUCTIONS FOR FUTURE INSTALLATION/MAINTENANCE WORK.**

**(ITA)** - I prodotti devono essere installati tassativamente con alimentazioni, cablaggi e accessori originali del Gruppo Linea Light, o eventualmente approvati dall'azienda. L'utilizzo di accessori non originali, o non approvati, determina il decadimento di ogni garanzia sul prodotto. **(ENG)** - All power supply, wiring and accessories used for product installation shall be original Linea Light Group parts or approved by the company. The warranty will become void if non original or non approved parts are used. **(FRA)** - Les produits doivent impérativement être installés avec des alimentations, des câblages et des accessoires Linea Light Group, ou qui ont été approuvés par l'entreprise. L'utilisation d'accessoires non d'origine, ou non approuvés, entraîne la déchéance de toute garantie sur le produit. **(ESP)** - Los productos se han de instalar obligatoriamente con alimentaciones, cableados y accesorios originales de Linea Light Group o, de otra forma, deben ser aprobados por la empresa misma. El uso de accesorios no originales, o no aprobados, anula todas las garantías del producto. **(GER)** Die Produkte müssen obligatorisch mit Originalstromversorgung, Originalkabeln und Originalzubehör der Linea Light Group oder mit Teilen, die von der Linea Light Group ausdrücklich empfohlen sind, installiert werden. Die Verwendung von nicht originale oder nicht vom Hersteller empfohlenem Zubehör führt zu einem sofortigen Verfall vom Garantieanspruch für das Produkt.

SERIES: GUARDIAN 13-22W

BRAND: i-LèD

### MODELLI / MODELS

CODE	Dimension (LxWxH / Ø x H mm)	POWER (W)	CLASS I / II		WEIGH T (Kg)	CLAS S	IP	CRI	Energy class light			No. light source
			INPUT (V)	FREQUENCY (Hz)					Temperature color LED			
			CLASS III						2700	3000	4000	
		VOLTAGE (V)	CURRENT (mA)									
<b>GUARDIAN</b>												
76772-76773-76774- 76781-76782-76783- 76790-76791-76796- 76797-76802-76803- 76804-76811-76812- 76813-76820-76821- 76826-76827-76832- 76833-76834-76841- 76842-76843-76850- 76851-76856-76857	185X189	25	220-240V	50/60Hz	3	I	67	80	E	E	E*	1
76775-76776-76777- 76784-76785-76786- 76792-76793-76798- 76799-76805-76806- 76807-76814-76815- 76816-76822-76823- 76828-76829-76835- 76836-76837-76844- 76845-76846-76852- 76853	185X189	18	220-240V	50/60Hz	3	I	67	80	E	E	E*	1
76778-76779-76780- 76787-76788-76789- 76794-76795-76800- 76801-76808-76809- 76810-76817-76818- 76819-76824-76825- 76830-76831-76838- 76839-76840-76847- 76848-76849-76854- 76855-76860-76861	185X189	15	220-240V	50/60Hz	3	I	67	80	E	E	E*	1

**Ta -20°C ÷ +50°C**

\*NON FISSARE LA SORGENTE LUMINOSA.  
\*DO NOT STARE AT THE LIGHT SOURCE

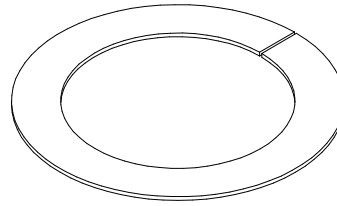


SERIES: GUARDIAN 13-22W

BRAND: i-LèD

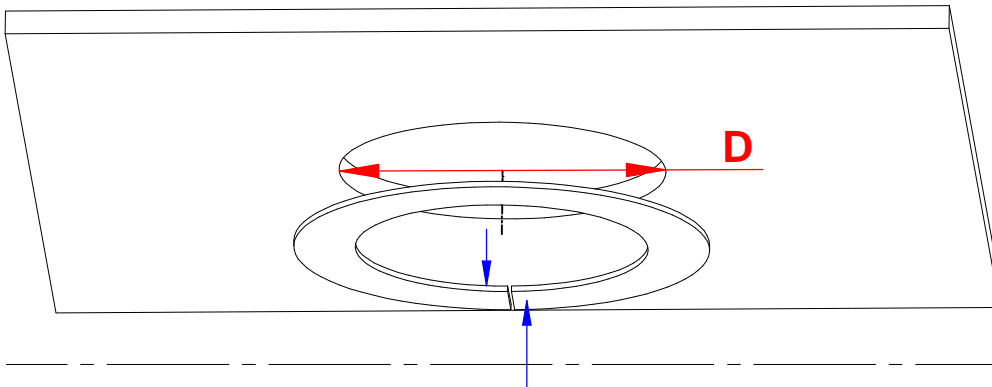
**INSTALLAZIONE SU CONTROSOFFITTO**  
**FALSE CEILING INSTALLATION**

ACCESSORIO NON INCLUSO  
ACCESSORY NOT INCLUDED



**C-F600027**

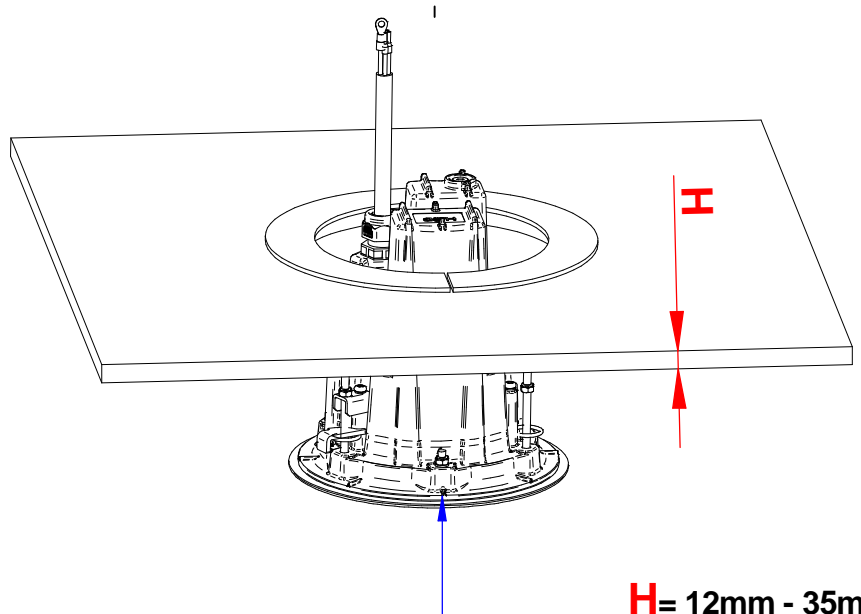
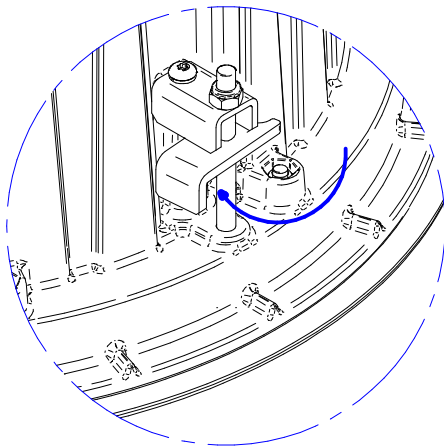
**INSERIMENTO ANELLO SU CONTROSOFFITTO**



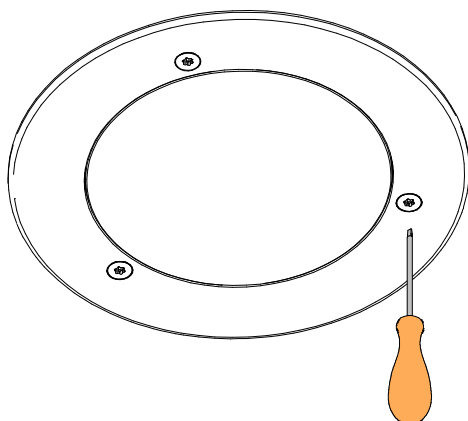
**D** = 177mm

**PIEGARE L'ANELLO,**  
**INSERIRLO NEL FORO DEL**  
**CONTROSOFFITTO E POI**  
**CENTRARLO CON IL FORO**

**BEND THE RING AND INSERT IT**  
**IN THE DRYWALL. CENTER THE**  
**RING WITH THE HOLE.**



**H** = 12mm - 35mm



**AVVITARE IL FARO**

**FIX THE LIGHT FITTING**

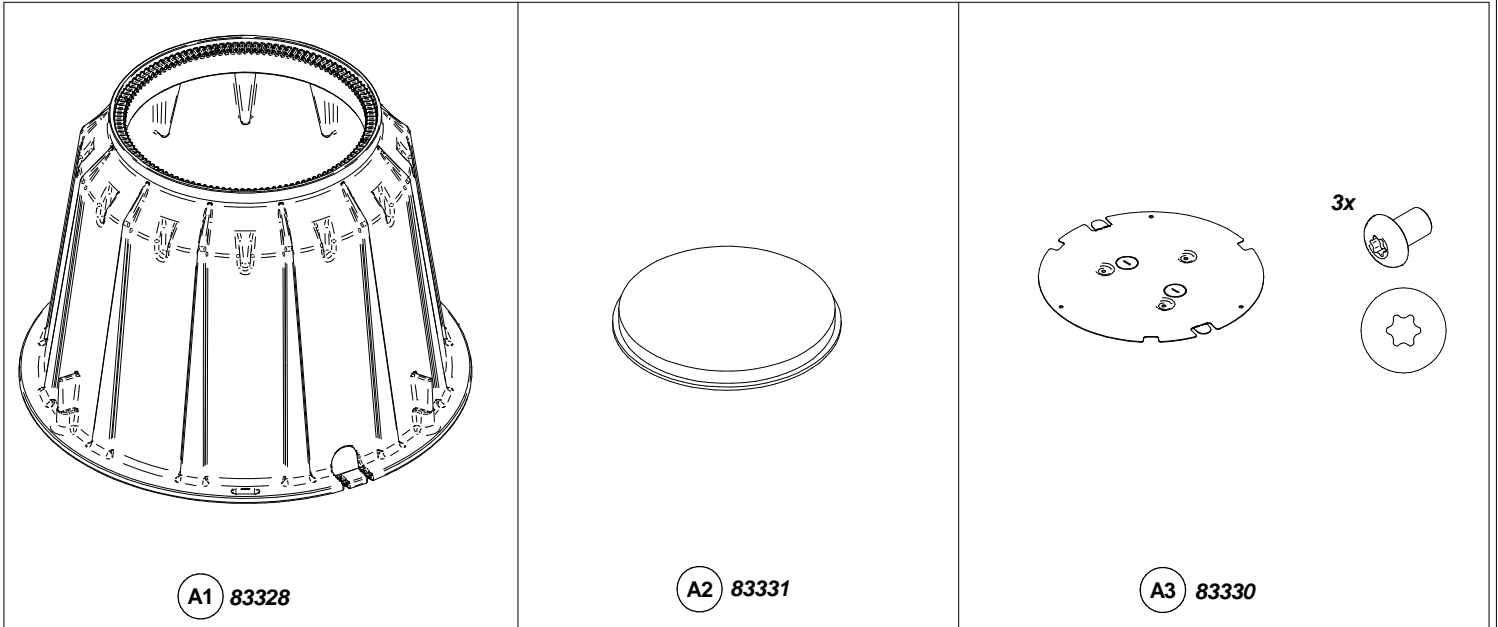
SERIES: GUARDIAN 13-22W

PRE-INSTALLAZIONE SU CONTROCASSA /  
PRE-INSTALLATION IN OUTER CASING

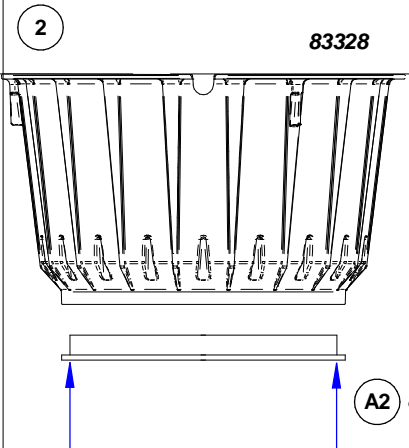
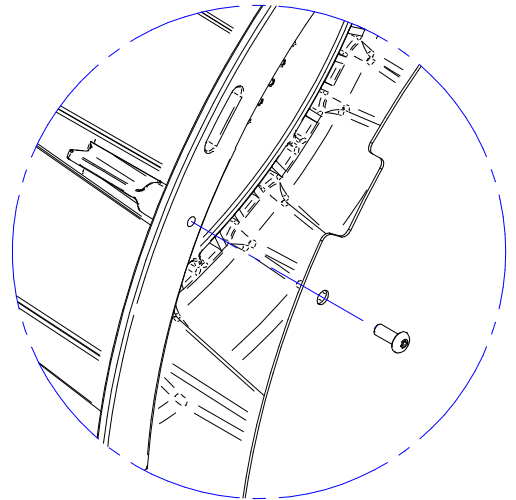
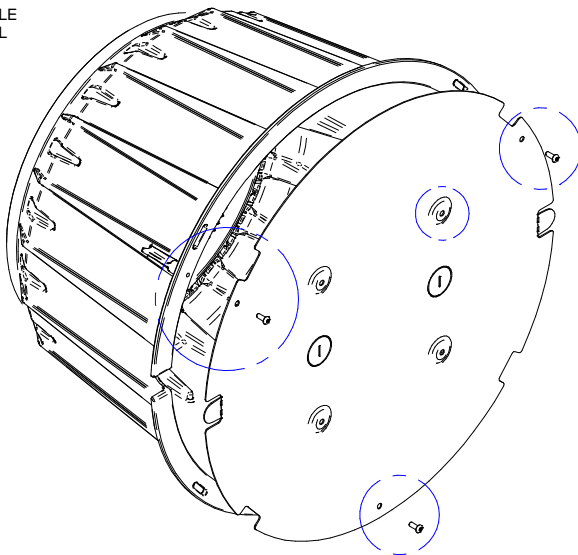
BRAND: i-LèD

## GUARDIAN 13-25W

ACCESSORI NON INCLUSI



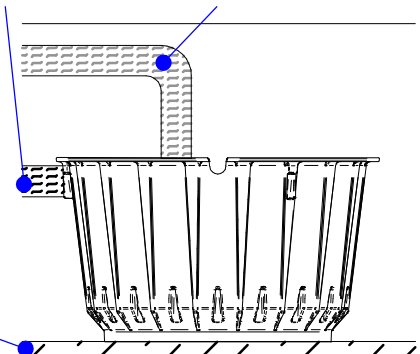
1 OPZIONALE  
OPTIONAL



3

POSSIBILI CABLAGGI:  
ROMPERE LE ALETTE APPOSITE SUL  
FONDO O AI LATI DELLA CONTROCASSA  
POSSIBLE WIRING:  
REMOVE THE KNOCK-OUT ON THE SIDES  
OR BOTTOM OF THE OUTER CASE.

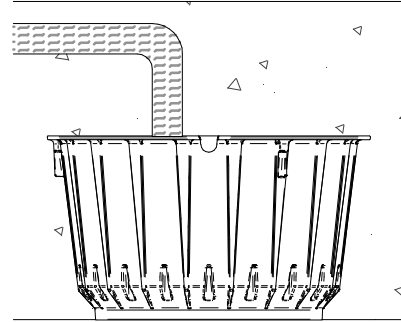
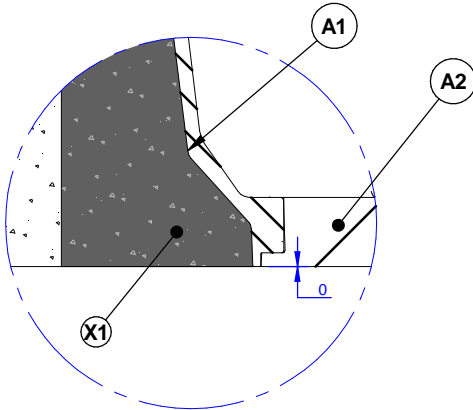
PANNELLO ARMATURA  
WOOD PANEL FOR  
CONCRETE POURING



SERIES: GUARDIAN 13-22W

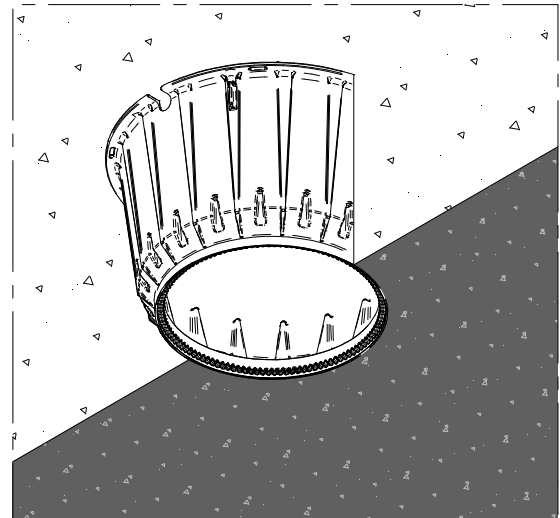
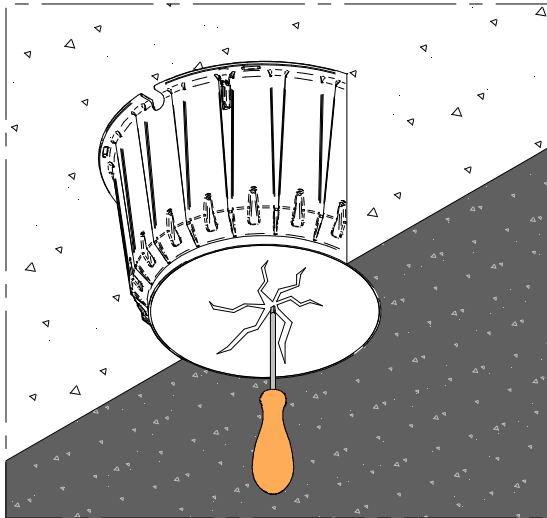
BRAND: i-LèD

4



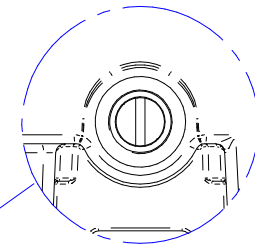
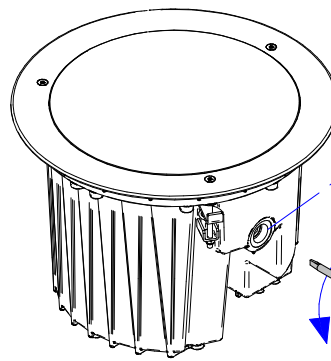
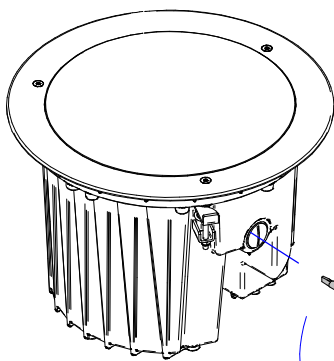
X1 GETTO DI CEMENTO  
CASTING OF CONCRETE

5



## INSTALLAZIONE / INSTALLATION

GUARDIAN\_RJ, GUARDIAN\_RXJ

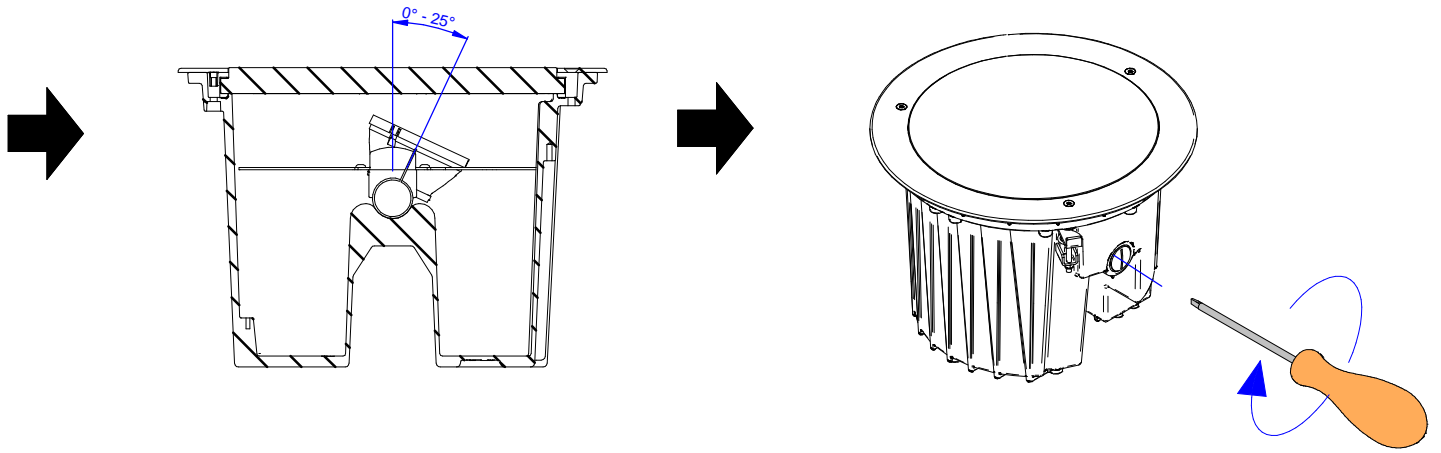


CONTINUA NELLA  
PROSSIMA PAGINA

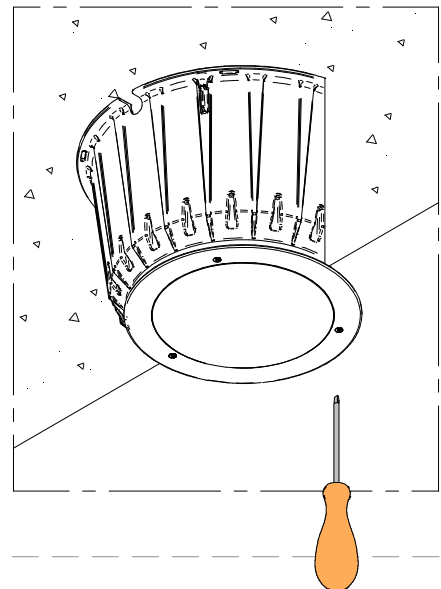
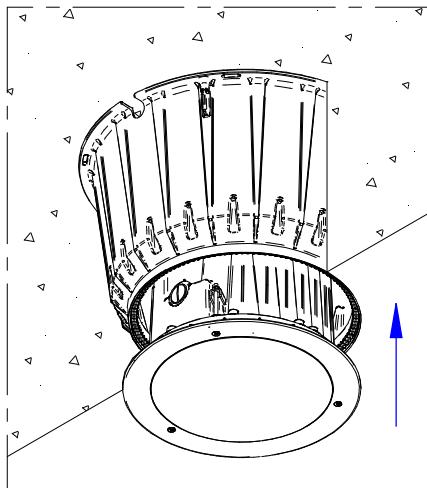
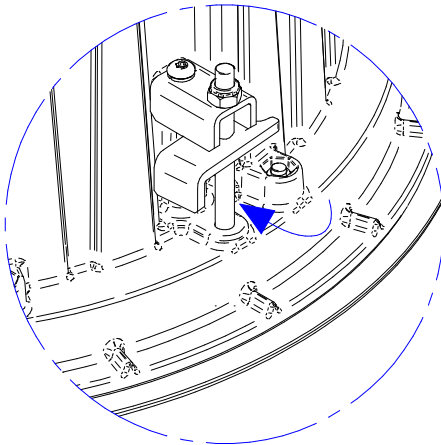
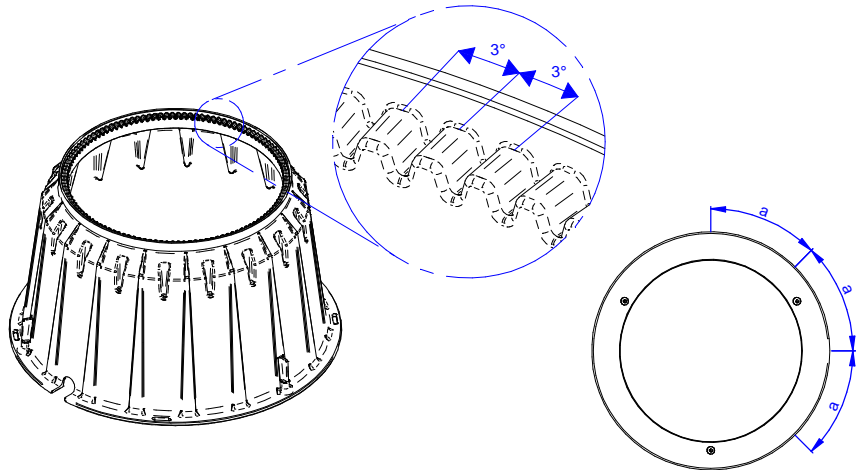
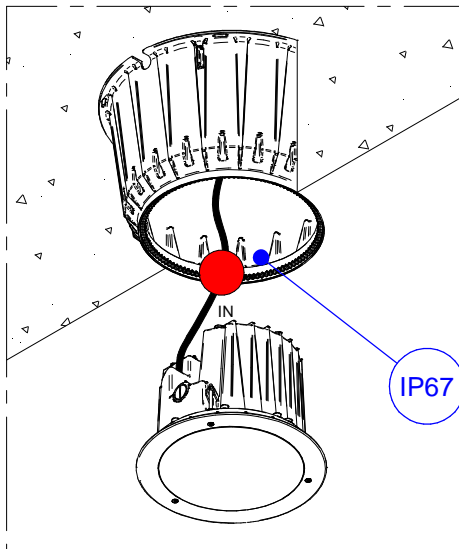
CONTINUED IN THE  
NEXT PAGE

SERIES: GUARDIAN 13-22W

BRAND: i-LèD



SUELO 45W, SUELO 13-25W ON-OFF/DALI





SERIES: GUARDIAN 13-22W

BRAND: i-LED

MARRONE / BROWN = LINEA / LINE

AZZURRO / LIGHT BLUE = NEUTRO / NEUTRAL

GIALLO-VERDE / YELLOW-GREEN = TERRA / EARTH CPC | PE

**CABLAGGIO / WIRING**

**1**

TUTTE LE OPERAZIONI DI COLLEGAMENTO ALLA RETE ELETTRICA DEVONO ESSERE CONDOTTE IN MANCANZA DI TENSIONE

ALL THE WIRING OPERATION MUST BE PERFORMED WITH MCB IN OFF POSITION

**2**

SE IL PRODOTTO E' DEFINITO IN CLASSE 1, IL CONDUTTORE DI MESSA A TERRA DI PROTEZIONE DEVE ESSERE SEMPRE COLLEGATO

IF THE FITTING IS CLASS 1 RATED, THE CPC | EARTH | PE CONDUCTOR MUST BE CONNECTED

**3**

SE L'IMPIANTO E' STATO COMPLETATO ED E' IN SICUREZZA, PUO' ESSERE ALIMENTATO

WHEN THE CIRCUIT IS COMPLETED AND SAFE, MCB CAN BE SET IN ON POSITION



SI PREGA SEGUIRE LE BUONE PRATICHE DI DIMENSIONAMENTO E SEZIONAMENTO DELL'IMPIANTO ELETTRICO, TENENDO PRESENTE: LE CARATTERISTICHE DELL'INTERRUTTORE DIFFERENZIALE ED IL NUMERO DI ARTICOLI COLLEGATI ALLA LINEA ELETTRICA; QUESTO PER AGEVOLARE L'IDENTIFICAZIONE DI EVENTUALI ANOMALIE SULLA LINEA ELETTRICA

PLEASE FOLLOW THE BEST PRACTICES IN ELECTRICAL SYSTEM DESIGN, PAING ATTENTION TO THE RCCB SWITCH CHARACTERISTICS AND THE NUMBER OF FITTINGS CONNECTED TO THE ELECTRICAL LINE; THIS HELPS TO IDENTIFY POSSIBLE ANOMALIES ON THE ELECTRICAL LINE

**AC**

CORRENTE ALTERNATA  
MAX. DISTANZA TRA DRIVER ED ULTIMO PRODOTTO | SEZIONE CAVO  
ALTERNATE CURRENT  
DRIVER TO LAST LIGHT FITTING MAX  
DISTANCE | WIRE SECTION

SEZIONE SECTION [ mm2]	1	1.5	2.5
LUNGHEZZA LENGHT [m]	50	75	130

\* Distanza massima dal driver all'ultimo articolo della linea a massimo carico.

Per lunghezze massime dei cavi effettive, fare riferimento a [support@linealight.com](mailto:support@linealight.com)

\* Maximum distance between LED driver and last device at full load.

For effective maximum cable lengths, please refer to [support@linealight.com](mailto:support@linealight.com)

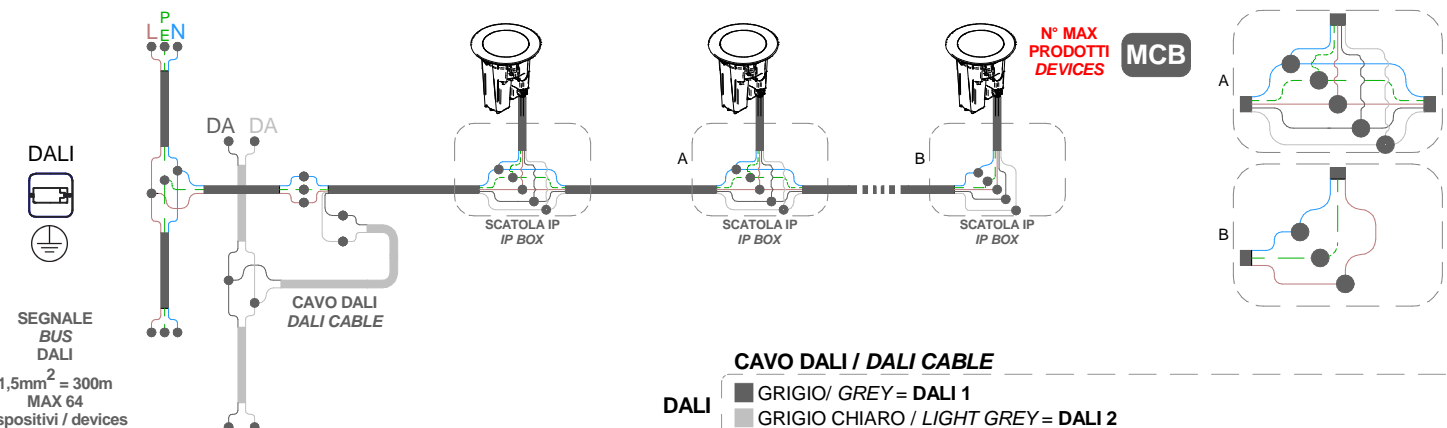
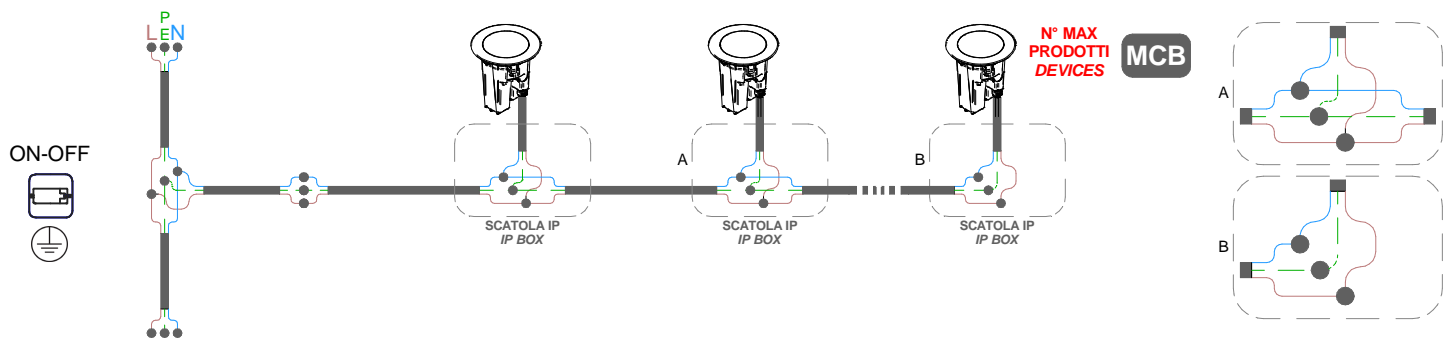
**CABLAGGIO IN PARALLELO | PARALLEL WIRING  
TENSIONE DI RETE | MAINS VOLTAGE**

**AC**

POTENZA  
POWER

CODICI | CODES

ON OFF	76772-76773-76774-76775-76776-76777-76778-76779-76780-76790-76791-76792-76793-76794-76795-76802-76803-76804-76805-76806-76807-76808-76809-76810-76820-76821-76822-76823-76824-76825-76832-76833-76834-76835-76836-76837-76838-76839-76840-76850-76851-76852-76853-76854-76855
13-25W	
DALI	76781-76782-76783-76784-76785-76786-76787-76788-76789-76796-76797-76798-76799-76800-76801-76811-76812-76813-76814-76815-76816-76817-76818-76819-76826-76827-76828-76829-76830-76831-76841-76842-76843-76844-76845-76846-76847-76848-76849-76856-76857-76858-76859-76860-76861



**CAVO DALI / DALI CABLE**

- GRIGIO / GREY = DALI 1
- GRIGIO CHIARO / LIGHT GREY = DALI 2

SERIES: GUARDIAN 13-22W

BRAND: i-LÈD

**MCB**

N° DI PRODOTTI PER  
MAGNETOTERMICO  
N° OF LIGHT FITTINGS PER MCB

CODICE CODE	B10	B16	B20	C10	C16	C20
76772	22	36	45	37	60	75
76773	22	36	45	37	60	75
76775	8	15	18	15	24	30
76776	8	15	18	15	24	30
76778	9	17	20	17	27	33
76779	9	17	20	17	27	33
76790	22	36	45	37	60	75
76791	22	36	45	37	60	75
76792	8	15	18	15	24	30
76793	8	15	18	15	24	30
76794	9	17	20	17	27	33
76795	9	17	20	17	27	33
76802	22	36	45	37	60	75
76803	22	36	45	37	60	75
76805	8	15	18	15	24	30
76806	8	15	18	15	24	30
76808	9	17	20	17	27	33
76809	9	17	20	17	27	33
76820	22	36	45	37	60	75
76821	22	36	45	37	60	75
76822	8	15	18	15	24	30
76823	8	15	18	15	24	30
76824	9	17	20	17	27	33
76825	9	17	20	17	27	33
76832	22	36	45	37	60	75
76833	22	36	45	37	60	75
76835	8	15	18	15	24	30
76836	8	15	18	15	24	30
76838	9	17	20	17	27	33
76839	9	17	20	17	27	33
76850	22	36	45	37	60	75
76851	22	36	45	37	60	75
76852	8	15	18	15	24	30
76853	8	15	18	15	24	30
76854	9	17	20	17	27	33
76855	9	17	20	17	27	33

**MCB**

N° DI PRODOTTI PER  
MAGNETOTERMICO  
N° OF LIGHT FITTINGS PER MCB

CODICE CODE	B10	B16	B20	C10	C16	C20
76781	16	25	31	25	40	50
76782	16	25	31	25	40	50
76784	16	25	31	25	40	50
76785	16	25	31	25	40	50
76787	16	25	31	25	40	50
76788	16	25	31	25	40	50
76796	16	25	31	25	40	50
76797	16	25	31	25	40	50
76798	16	25	31	25	40	50
76799	16	25	31	25	40	50
76800	16	25	31	25	40	50
76801	16	25	31	25	40	50
76811	16	25	31	25	40	50
76812	16	25	31	25	40	50
76814	16	25	31	25	40	50
76815	16	25	31	25	40	50
76817	16	25	31	25	40	50
76818	16	25	31	25	40	50
76826	16	25	31	25	40	50
76827	16	25	31	25	40	50
76828	16	25	31	25	40	50
76829	16	25	31	25	40	50
76830	16	25	31	25	40	50
76831	16	25	31	25	40	50
76841	16	25	31	25	40	50
76842	16	25	31	25	40	50
76844	16	25	31	25	40	50
76845	16	25	31	25	40	50
76847	16	25	31	25	40	50
76848	16	25	31	25	40	50
76856	16	25	31	25	40	50
76857	16	25	31	25	40	50
76858	16	25	31	25	40	50
76859	16	25	31	25	40	50
76860	16	25	31	25	40	50
76861	16	25	31	25	40	50