

SERIE / SERIES: NAUTILUS_RW

BRAND: i-LÈD

INFORMAZIONI TECNICHE - TECHNICAL INFORMATION

Tensione nominale - Rated voltage	Vedi tabella elenco prodotti - See product list table
Frequenza - Frequency	50/60Hz
Classe di isolamento - Insulation class	Vedi tabella elenco prodotti - See product list table
Temperatura ambiente di utilizzo - Ambiente temperature for use	-20°C ÷ +50°C
Grado di protezione - Degree of protection	IP 65
Potenza - Power	Vedi allegato A - See annex A
Classe + N° sorgenti luminose - Class + No. of light sources	Vedi allegato A - See annex A

Installazione / Manutenzione - Installation / Maintenance

L'articolo dovrà essere installato da personale qualificato, **seguito le normative d'installazione vigenti del paese di appartenenza**; in caso di malfunzionamento o necessità di manutenzione della plafoniera contattare il servizio clienti LINEA LIGHT: support@linealight.com.

È VIETATO APRIRE/ TOCCARE L'ARTICOLO MENTRE È IN FUNZIONE;

Qualora non vengano rispettate le regole indicate, **l'azienda LINEA LIGHT declina ogni tipologia di responsabilità.**

The item must be installed by qualified personnel, **in accordance with the installation regulations in force in the country in question**; in case of ceiling light malfunction or need for maintenance contact LINEA LIGHT customer service:

support@linealight.com.

IT IS FORBIDDEN TO OPEN/TOUCH THE ITEM WHILE IT IS IN OPERATION;

If the indicated rules are not respected, **the LINEA LIGHT company declines any type of responsibility.**

UTILIZZO CONFORME:

L'apparecchio è garantito esclusivamente se l'articolo in questione sia stato installato seguendo le istruzioni riportate in questo manuale istruzioni e da quello generale presente all'interno dell'imballo e/o scaricabile dal nostro sito www.linealight.com;

Utilizzare l'articolo esclusivamente immerso nell'acqua.

Un utilizzo scorretto dell'apparecchio può influire sulla durata utile della lampada e/o potrebbe avere un guasto precoce.

Per ulteriori avvertenze e spiegazione di eventuali simboli vedere il foglio istruzioni generale.

Conservare le presenti istruzioni per futuri lavori di installazione/manutenzione.

APPROPRIATE USE:

The appliance is guaranteed only if the item in question has been installed following the instructions given in this instruction manual and from the general one inside the packaging and/or downloadable from our website www.linealight.com; Only use the article immersed in water.

Improper use of the fixture may affect the lamp life and/or may have premature failure.

For further warnings and explanation of any symbols, see the general instruction sheet.

(ITA) - I prodotti devono essere installati tassativamente con alimentazioni, cablaggi e accessori originali del Gruppo Linea Light, o eventualmente approvati dall'azienda. L'utilizzo di accessori non originali, o non approvati, determina il decadimento di ogni garanzia sul prodotto. (ENG) - All power supply, wiring and accessories used for product installation shall be original Linea Light Group parts or approved by the company. The warranty will become void if non original or non approved parts are used. (FRA) - Les produits doivent impérativement être installés avec des alimentations, des câblages et des accessoires Linea Light Group, ou qui ont été approuvés par l'entreprise. L'utilisation d'accessoires non d'origine, ou non approuvés, entraîne la déchéance de toute garantie sur le produit. (ESP) - Los productos se han de instalar obligatoriamente con alimentaciones, cableados y accesorios originales de Linea Light Group o, de otra forma, deben ser aprobados por la empresa misma. El uso de accesorios no originales, o no aprobados, anula todas las garantías del producto. (GER) Die Produkte müssen obligatorisch mit Originalstromversorgung, Originalkabeln und Originalzubehör der Linea Light Group oder mit Teilen, die von der Linea Light Group ausdrücklich empfohlen sind, installiert werden. Die Verwendung von nicht originale oder nicht vom Hersteller empfohlenem Zubehör führt zu einem sofortigen Verfall vom Garantieanspruch für das Produkt.

SERIE / SERIES: NAUTILUS_RW

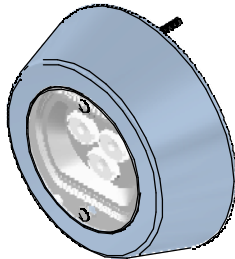
BRAND: i-LÈD



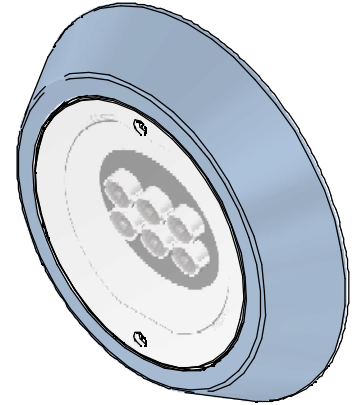
**QUESTI CORPI ILLUMINANTI DEVONO ESSERE INSTALLATI IN IMMERSIONE D'ACQUA
THESE LIGHT FITTINGS MUST BE INSTALLED UNDERWATER**



C00497
C00498
C00705
C00706



C00499
C00500
C00707
C00708

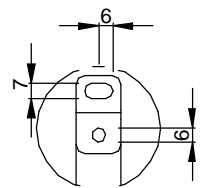
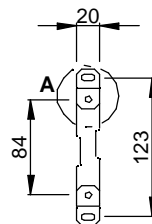
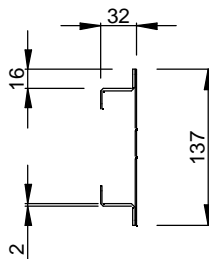
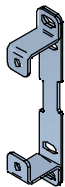


**ALLEGATO A
ANNEX A**

CODE	∅ (mm)	H (mm)	Cable Length (m)	POWER (W)	MAX. DEPTH (m)	INPUT Voltage	INPUT Current (mA)	WEIGHT (Kg)	CRI	Energy class light source				No. light source	
										Temperature color LED (°K)					
										90	3000	4000	RGBW 3000	RGBW 4000	
C00497	160	52	5	14	25	12V CV	N.A.	1,39	X	X	X			3	
C00498			20							X	X			3	
C00705	5	13	9V x CH	350		X			X	X	3				
C00706			20	X			X		X	3					
C00499	262	49	5	26		12V CV	N.A.	2,4	X	X	X			9	
C00500			15							X	X			9	
C00707	5	18	9V x CH	500		X			X	X	9				
C00708			15	X			X		X	9					

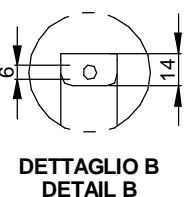
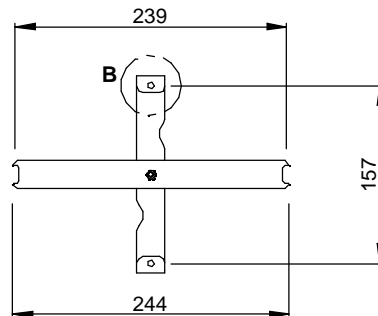
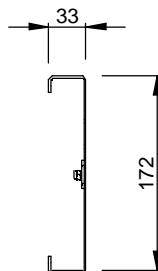
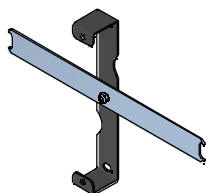
**ACCESSORI INCLUSI
ACCESSORIES INCLUDED**

**A. STAFFA DI INSTALLAZIONE diam. 160mm
A. INSTALLATION BRACKET diam. 160mm**



DETTAGLIO A
DETAIL A

**B. STAFFA DI INSTALLAZIONE diam. 262mm
B. INSTALLATION BRACKET diam. 262mm**



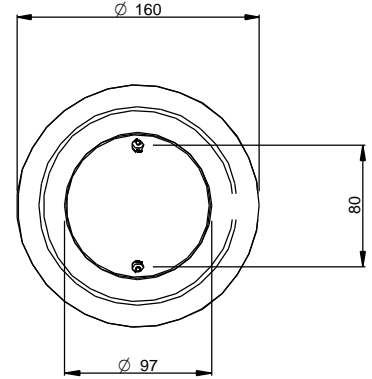
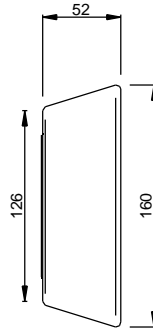
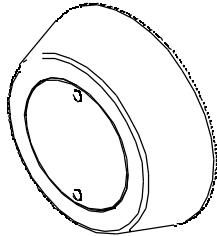
DETTAGLIO B
DETAIL B

SERIE / SERIES: NAUTILUS_RW

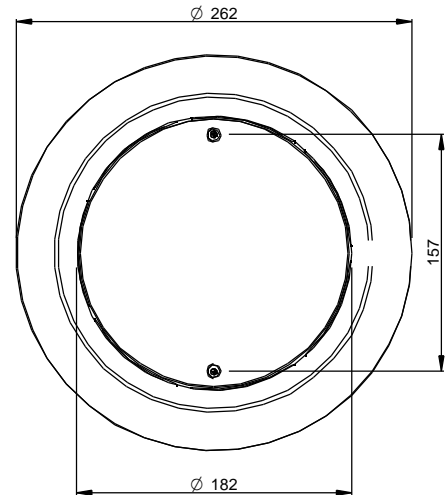
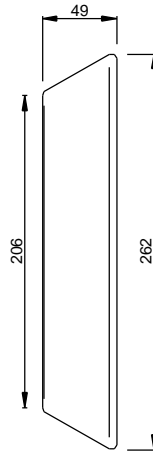
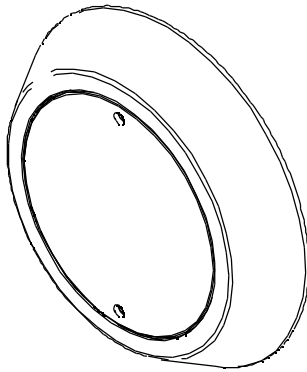
BRAND: i-LÈD

DIMENSIONI
DIMENSIONS

C00497
C00498
C00705
C00706

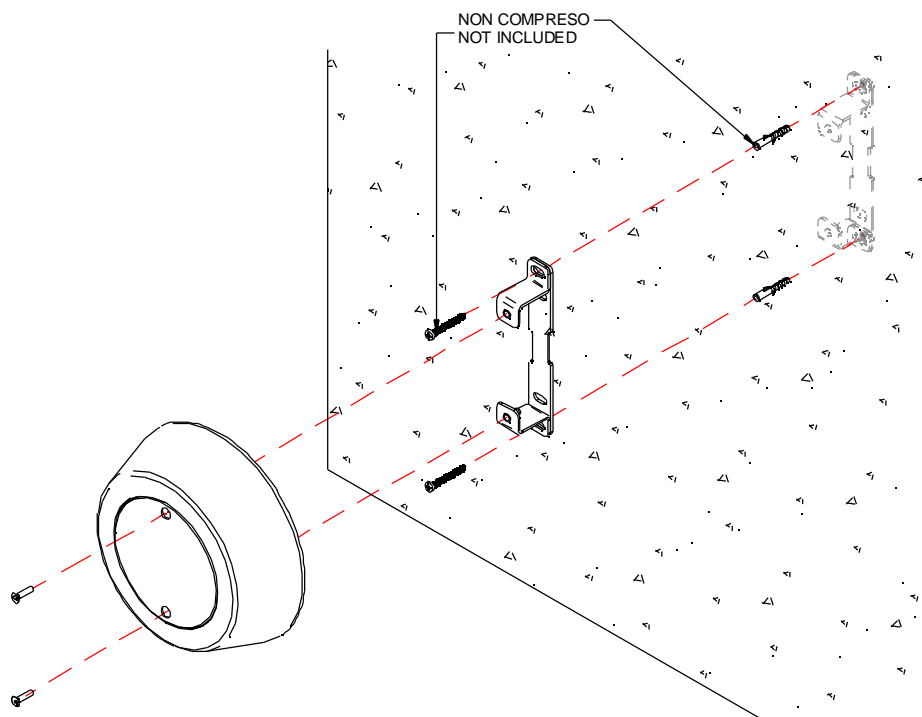


C00499
C00500
C00707
C00708



INSTALLAZIONE / INSTALLATION
SUPERFICIE / SURFACE

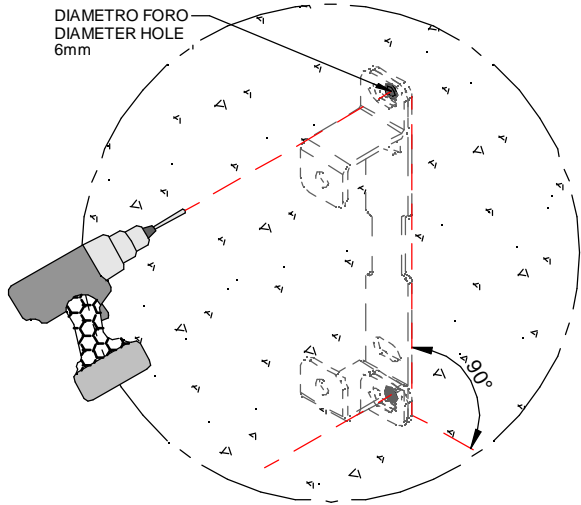
C00497 C00498 C00705 C00706



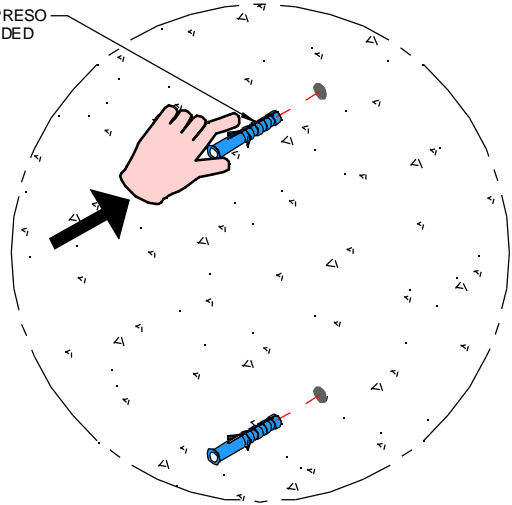
SERIE / SERIES: NAUTILUS_RW

BRAND: i-LèD

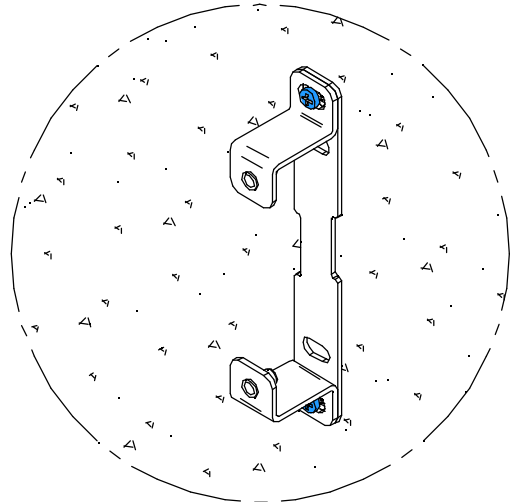
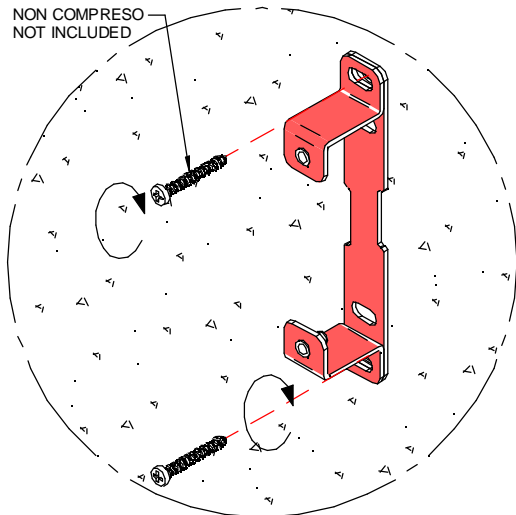
DIAMETRO FORO
DIAMETER HOLE
6mm



NON COMPRESO
NOT INCLUDED

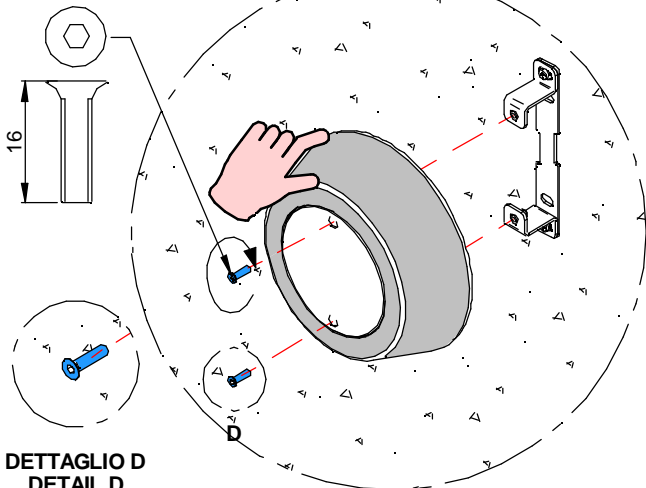


NON COMPRESO
NOT INCLUDED

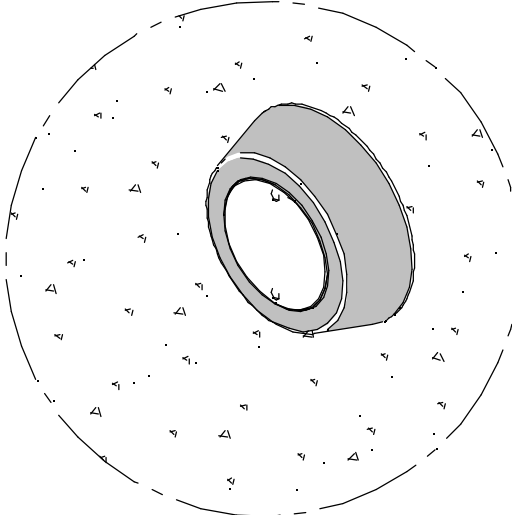


INSERTO
BIT

HEX 3



DETTAGLIO D
DETAIL D



SERIE / SERIES: NAUTILUS_RW

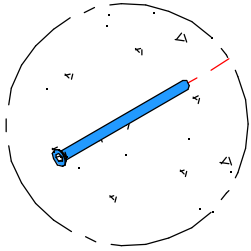
BRAND: i-LèD

INSTALLAZIONE / INSTALLATION
CONTROCASSA / OUTERCASING

C00497 C00498 C00705 C00706

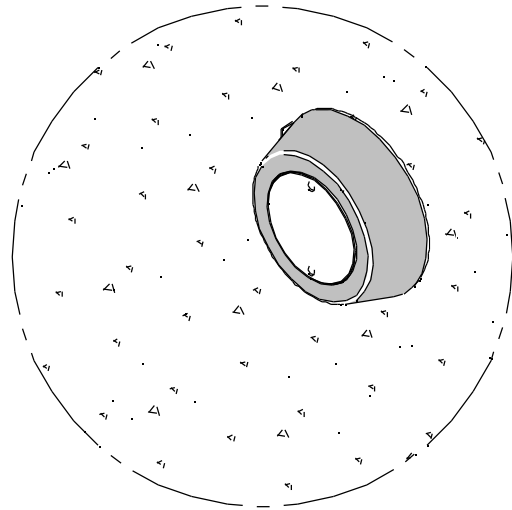
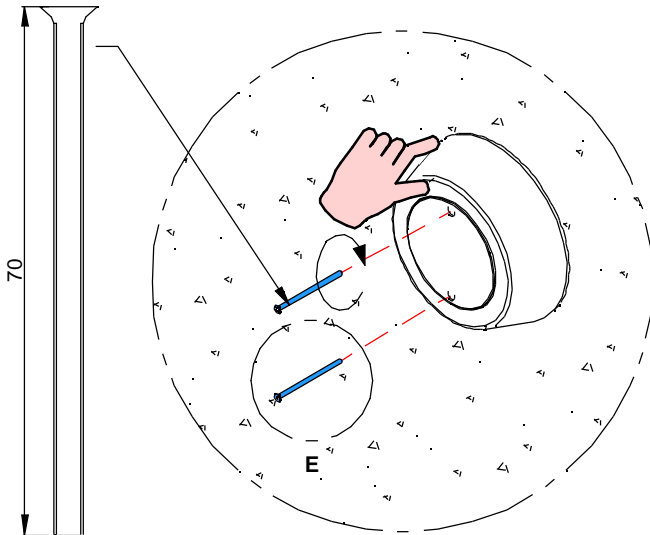
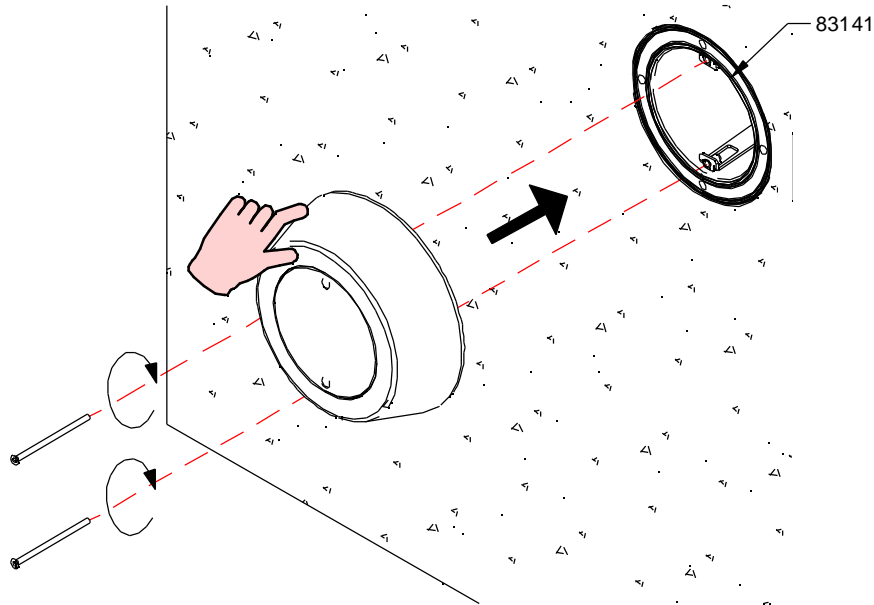
83141

DETTAGLIO E
DETAIL E



INSERTO
BIT

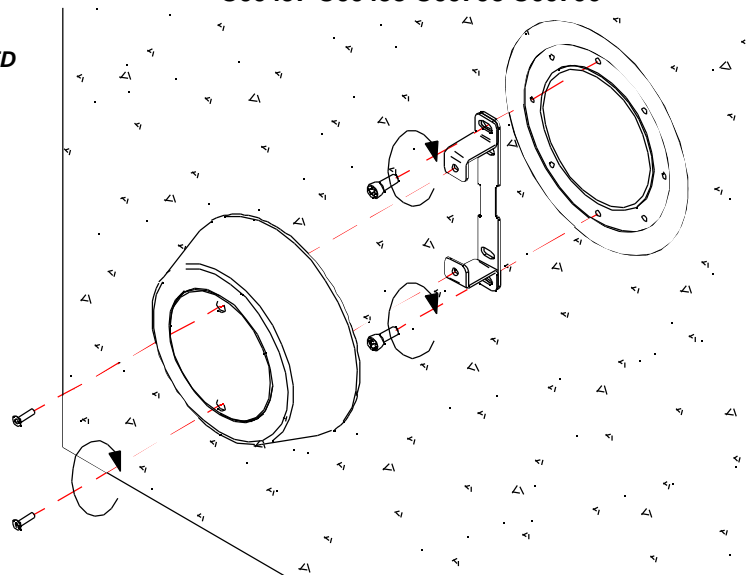
HEX 3



INSTALLAZIONE / INSTALLATION
CONTROCASSA / OUTERCASING

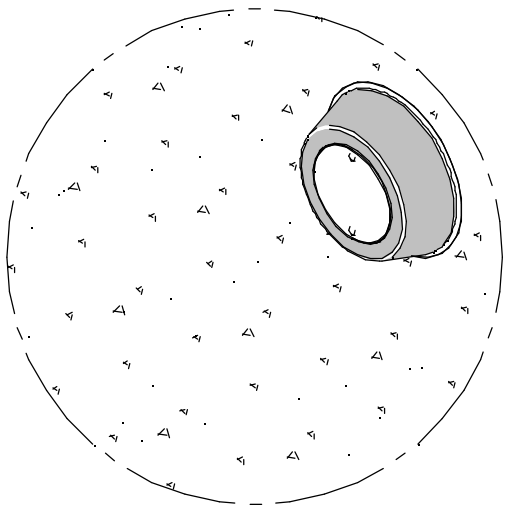
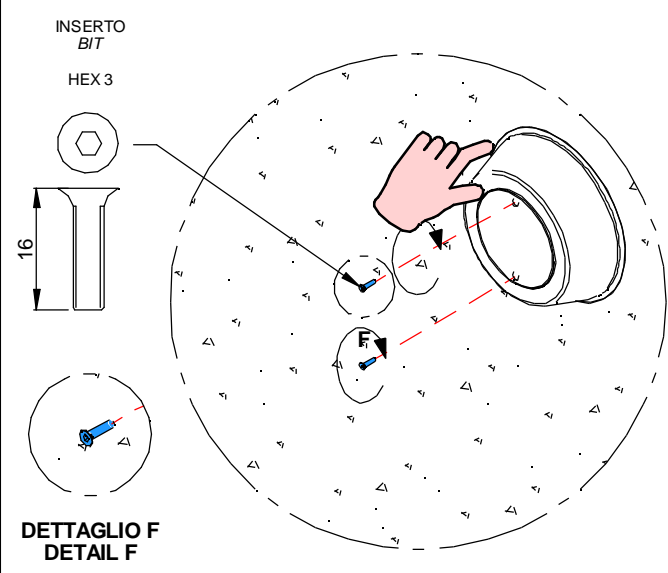
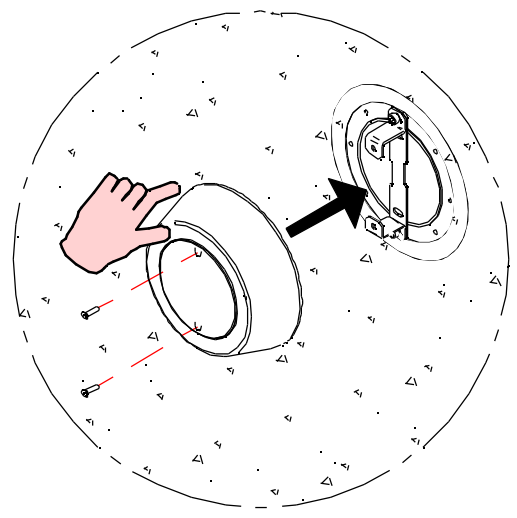
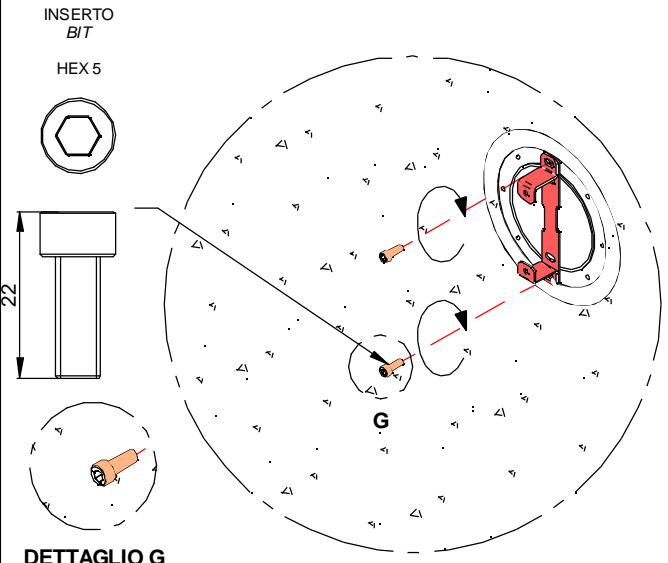
C00497 C00498 C00705 C00706

PRE-ESISTENTE / PRE-INSTALLED



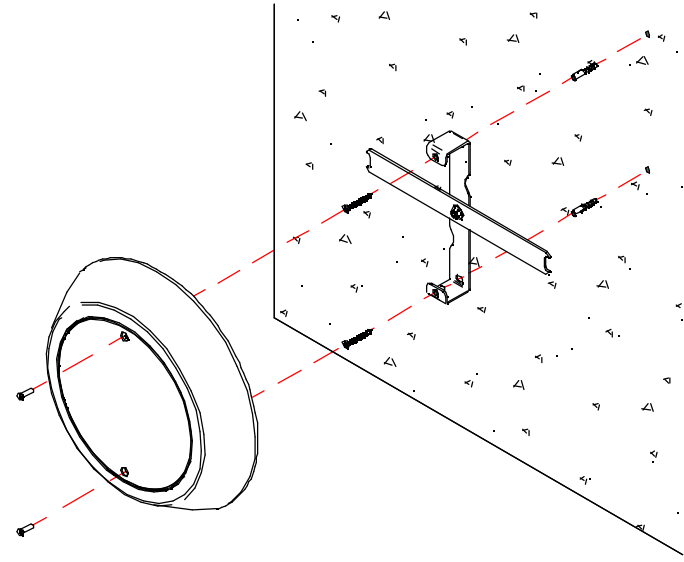
SERIE / SERIES: NAUTILUS_RW

BRAND: i-LèD



INSTALLAZIONE / INSTALLATION
SUPERFICIE / SURFACE

C00499 C00500 C00707 C00708

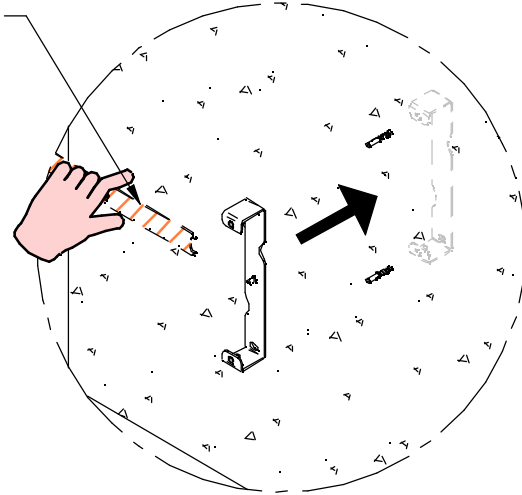


SERIE / SERIES: NAUTILUS_RW

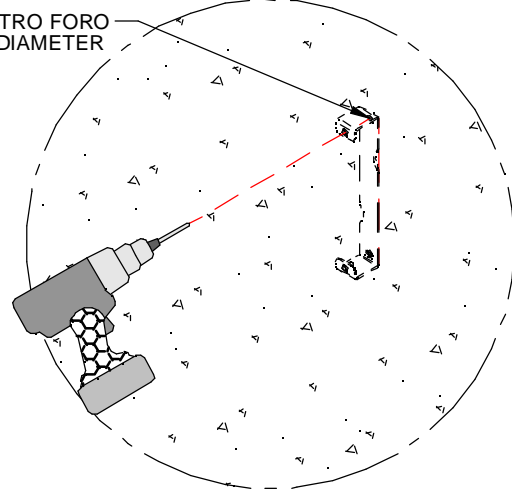
BRAND: i-LèD

RIMUOVERE
LA STAFFA
INDICATA

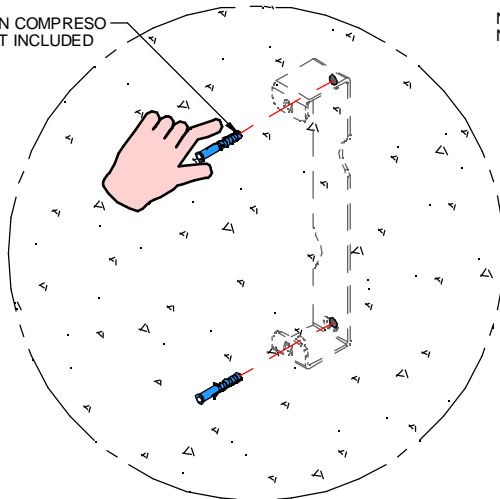
REMOVE THE
HIGHLIGHTED
BRACKET



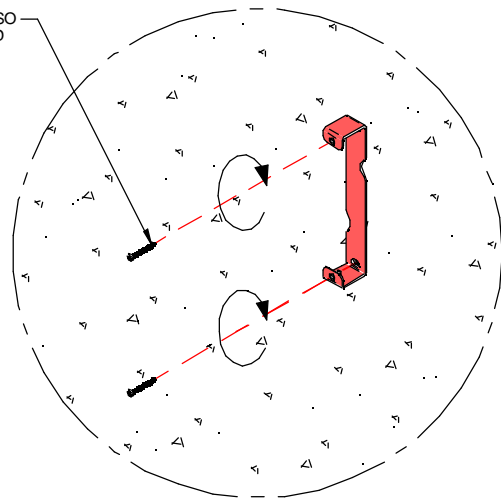
DIAMETRO FORO
HOLE DIAMETER
6mm



NON COMPRESO
NOT INCLUDED

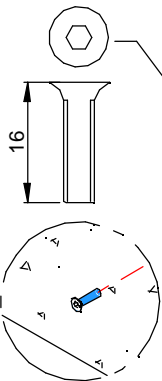


NON COMPRESO
NOT INCLUDED

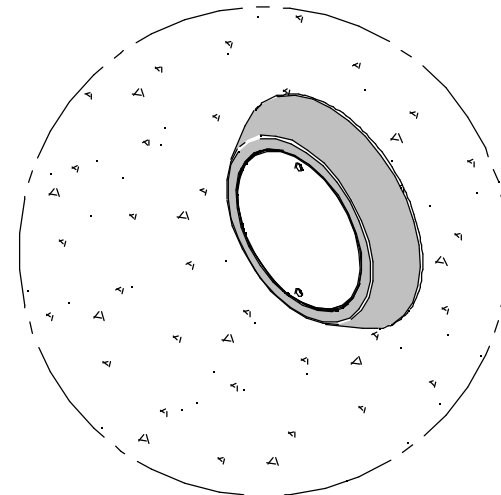
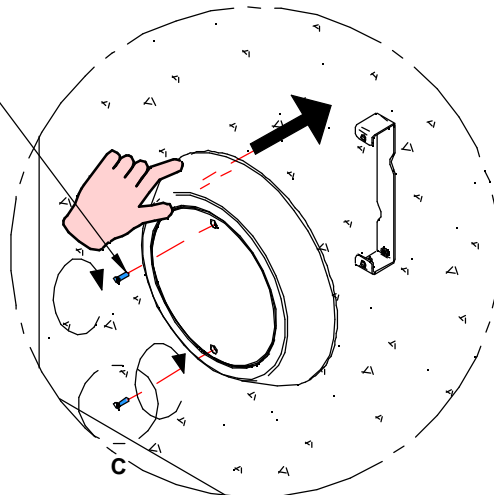


INSERTO
BIT

HEX 3



DETTAGLIO C
DETAIL C



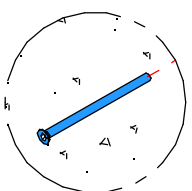
SERIE / SERIES: NAUTILUS_RW

BRAND: i-LèD

INSTALLAZIONE / INSTALLATION
CONTROCASSA / OUTERCASING

C00499 C00500 C00707 C00708

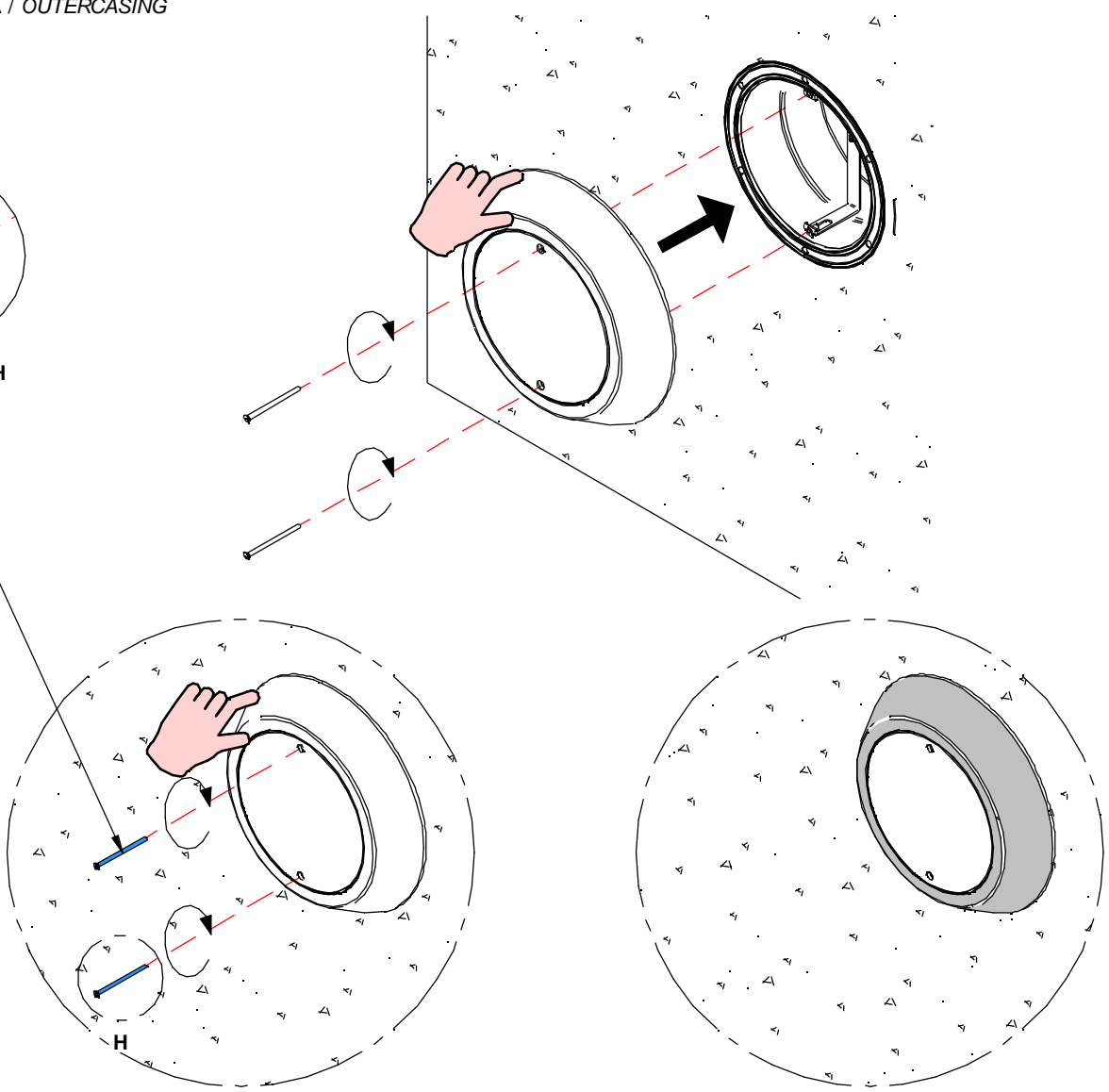
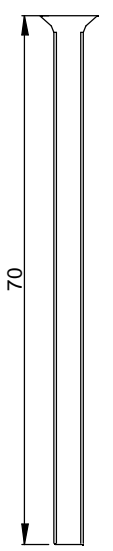
83142



DETTAGLIO H
DETAIL H

INSERTO
BIT

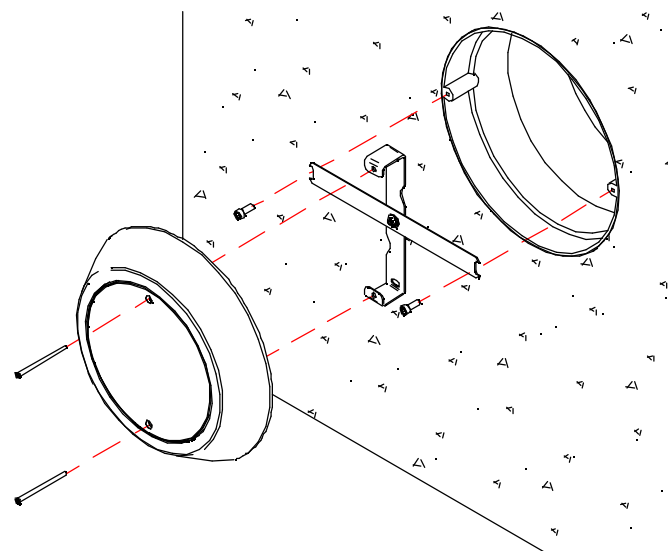
HEX 3



INSTALLAZIONE / INSTALLATION
CONTROCASSA / OUTERCASING

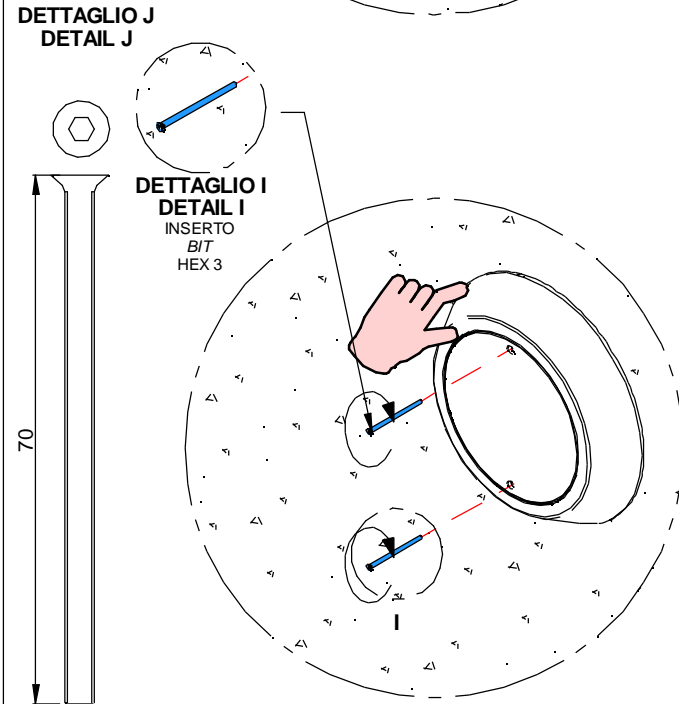
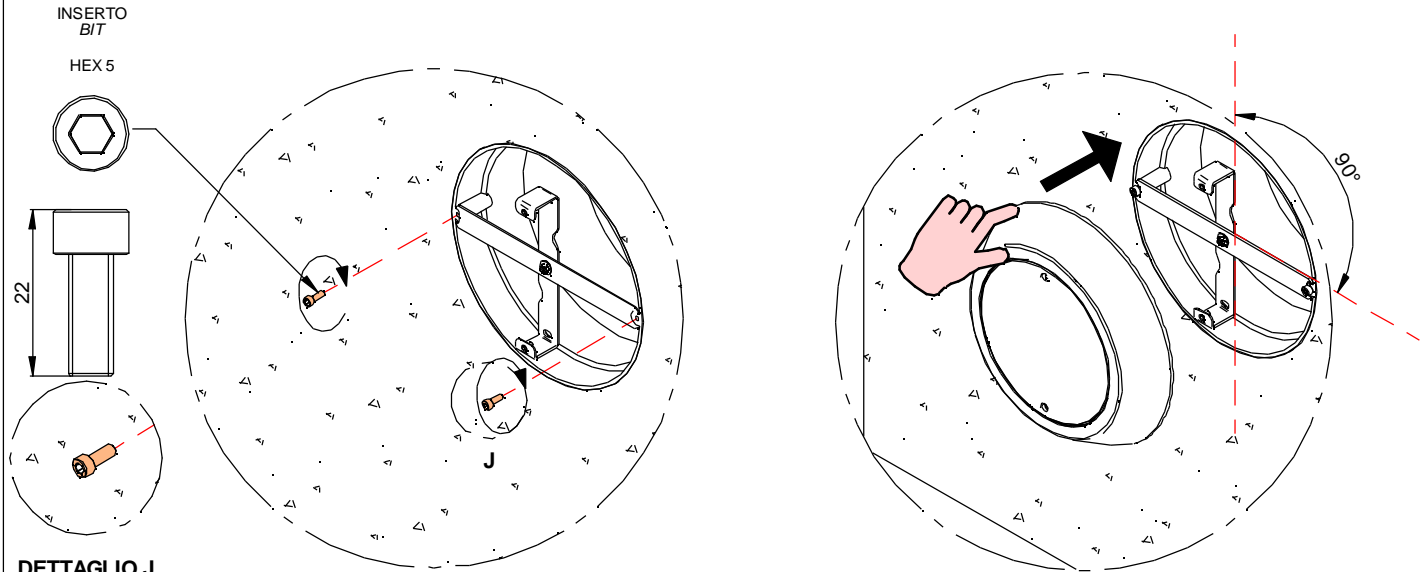
C00499 C00500 C00707 C00708

PRE-ESISTENTE / PRE-INSTALLED



SERIE / SERIES: NAUTILUS_RW

BRAND: i-LÈD



ELETTRONICA DI CONTROLLO / CONTROL DEVICES

DRIVER 12 V CV

STORMSHIELD
60W

STORMSHIELD
120W



83010

83013

DRIVER DALI 12 V CV

STORMSHIELD
60W

STORMSHIELD
120W



83012

83015

SERIE / SERIES: NAUTILUS_RW

BRAND: i-LED

DRIVER 24 V CV

Giant AQUALED
48W



89359

REASON_150
150W



99331

STORMSHIELD
240W



99786

DALI DIMMER

LUNA RGBW



C-E500004 | C-E500005

MASTER DALI

DALI PS1



99309

Scene COM EVO



83146

CENTRALINE CONTROLLER DALI

LUNA Touch 4"



C-E700019 + 83009 (driver)

LUNA Touch 7"



C-E700020 + 83009 (driver)

DALI XC



993111

SMART PRO

SMART PRO



C-E700003
C-W600001 (telecomando, remote)

MASTER DMX

STICK DE3



99234/99235 + 99184 (driver)
98140 (controcassa/casing)

STICK GU1



99045/99046 + 99184 (driver)
98140 (controcassa/casing)

SLESA U11



83243 + 83244 (driver)
84869 (connettore/connector
XLR 3 pin)

DINA DR1



83144

DIMMER DMX

REAL-T PRO



C-E500014 | C-E500012

DALC MAXI



83187

CAVO/CABLE DMX

CAVO DMX / DMX CABLE



84865

SERIE / SERIES: NAUTILUS_RW

BRAND: i-LÈD

MARRONE / BROWN = LINEA / LINE

AZZURRO / LIGHT BLUE = NEUTRO / NEUTRAL

GIALLO-VERDE / YELLOW-GREEN = TERRA / EARTH CPC

CABLAGGIO / WIRING

MAX N° IN SERIE / IN SERIES

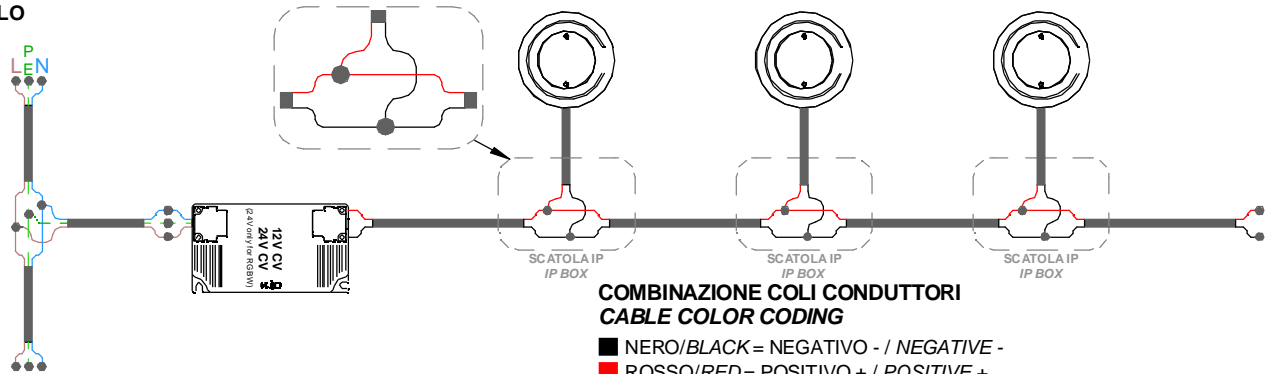
	C-E500014		C-E500012		83187		C-E500004		C-E500005		C-E700003	
	12 V	24 V	12 V	24 V	12 V	24 V	12 V	24 V	12 V	24 V	12 V	24 V
C00705	-	2	-	-	1	2	1	2	-	-	1	2
C00706	-	2	-	-	1	2	1	2	-	-	1	2
C00707	-	-	-	2	1	2	-	-	1	2	1	2
C00708	-	-	-	2	1	2	-	-	1	2	1	2

FLUSSO SINGOLO

SINGLE FLUX

CABLAGGIO IN PARALLELO
PARALLEL WIRING

ON-OFF



COMBINAZIONE COLI CONDUTTORI CABLE COLOR CODING

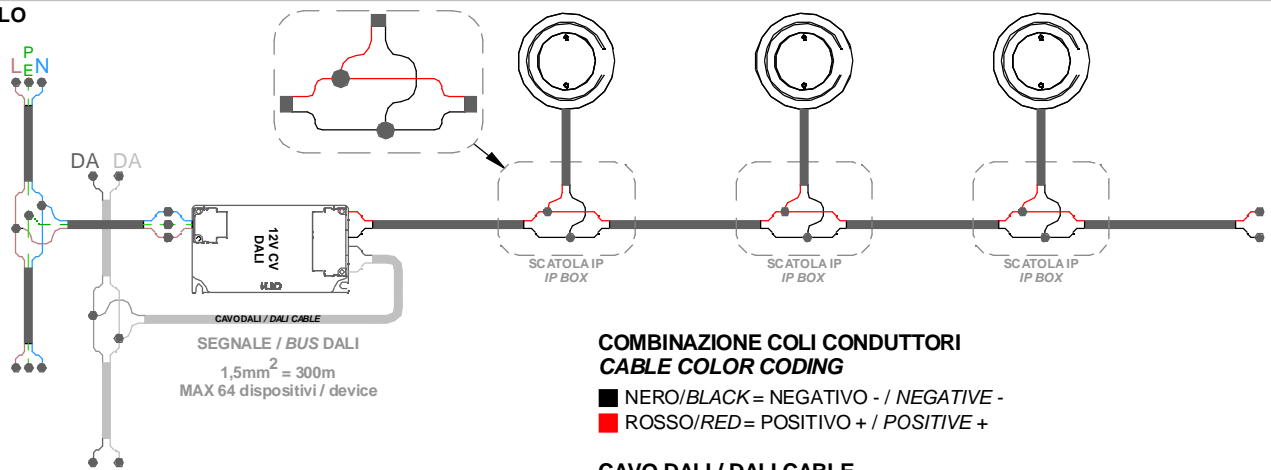
- NERO/BLACK = NEGATIVO - / NEGATIVE -
- ROSSO/RED = POSITIVO + / POSITIVE +

FLUSSO SINGOLO

SINGLE FLUX

CABLAGGIO IN PARALLELO
PARALLEL WIRING

DALI



COMBINAZIONE COLI CONDUTTORI CABLE COLOR CODING

- NERO/BLACK = NEGATIVO - / NEGATIVE -
- ROSSO/RED = POSITIVO + / POSITIVE +

CAVO DALI / DALI CABLE

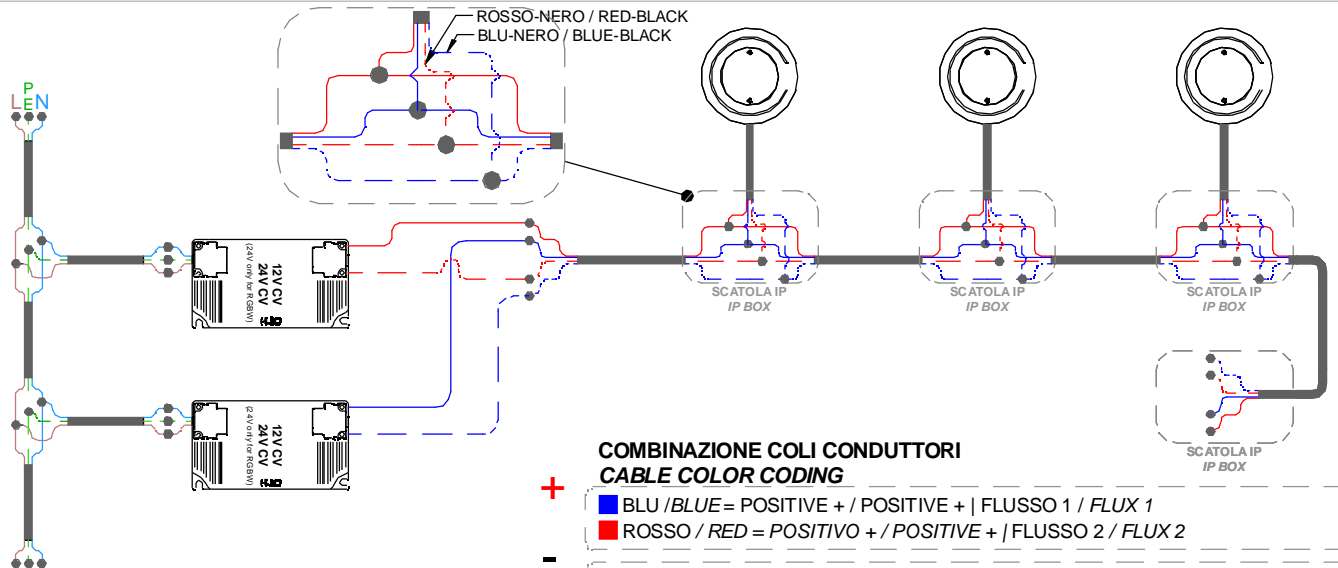
- GRIGIO / GREY = DALI 1
- GRIGIO CHIARO / LIGHT GREY = DALI 2

FLUSSO MISTO

MIX FLUX

CABLAGGIO IN PARALLELO
PARALLEL WIRING

ON-OFF



COMBINAZIONE COLI CONDUTTORI CABLE COLOR CODING

- BLU / BLUE = POSITIVO + / POSITIVE + | FLUSSO 1 / FLUX 1
- ROSSO / RED = POSITIVO + / POSITIVE + | FLUSSO 2 / FLUX 2
- BLU-NERO / BLUE-BLACK = NEGATIVO - / NEGATIVE - | FLUSSO 1 / FLUX 1
- ROSSO-NERO / RED-BLACK = NEGATIVO - / NEGATIVE - | FLUSSO 2 / FLUX 2

SERIE / SERIES: NAUTILUS_RW

BRAND: i-LèD

FLUSSO MISTO

MIX FLUX

DALI

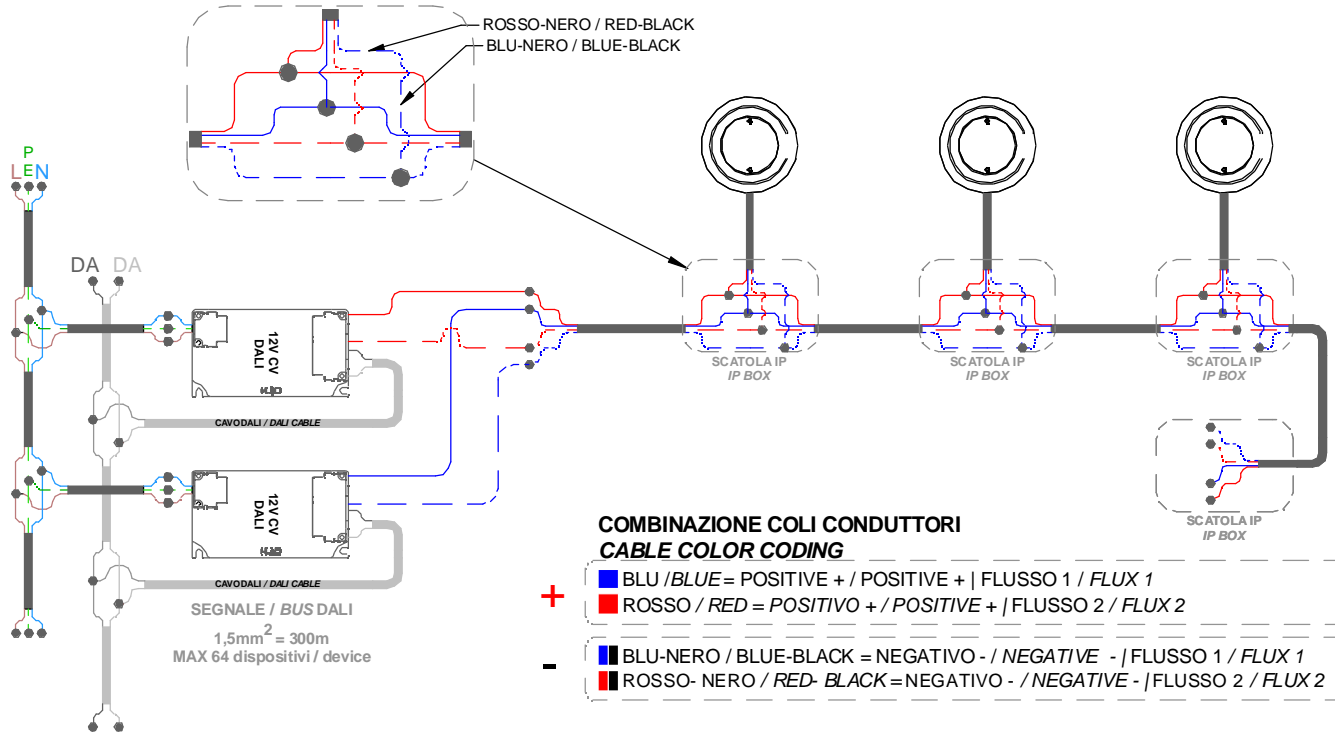
CABLAGGIO IN

PARALLELO

PARALLEL

WIRING

DALI



COMBINAZIONE COLI CONDUTTORI

CABLE COLOR CODING

- +**
 - BLU / BLUE = POSITIVO + / POSITIVE + | FLUSSO 1 / FLUX 1
 - ROSSO / RED = POSITIVO + / POSITIVE + | FLUSSO 2 / FLUX 2
- - BLU-NERO / BLUE-BLACK = NEGATIVO - / NEGATIVE - | FLUSSO 1 / FLUX 1
 - ROSSO-NERO / RED-BLACK = NEGATIVO - / NEGATIVE - | FLUSSO 2 / FLUX 2

CAVO DALI / DALI CABLE

DALI

- GRIGIO / GREY = DALI 1
- GRIGIO CHIARO / LIGHT GREY = DALI 2

RGBW

CENTRALINA SMART
SMART CONTROLLER

CABLAGGIO IN

SERIE

SERIES WIRING

CENTRALINA

CONTROLLER

SMART

C-E700003

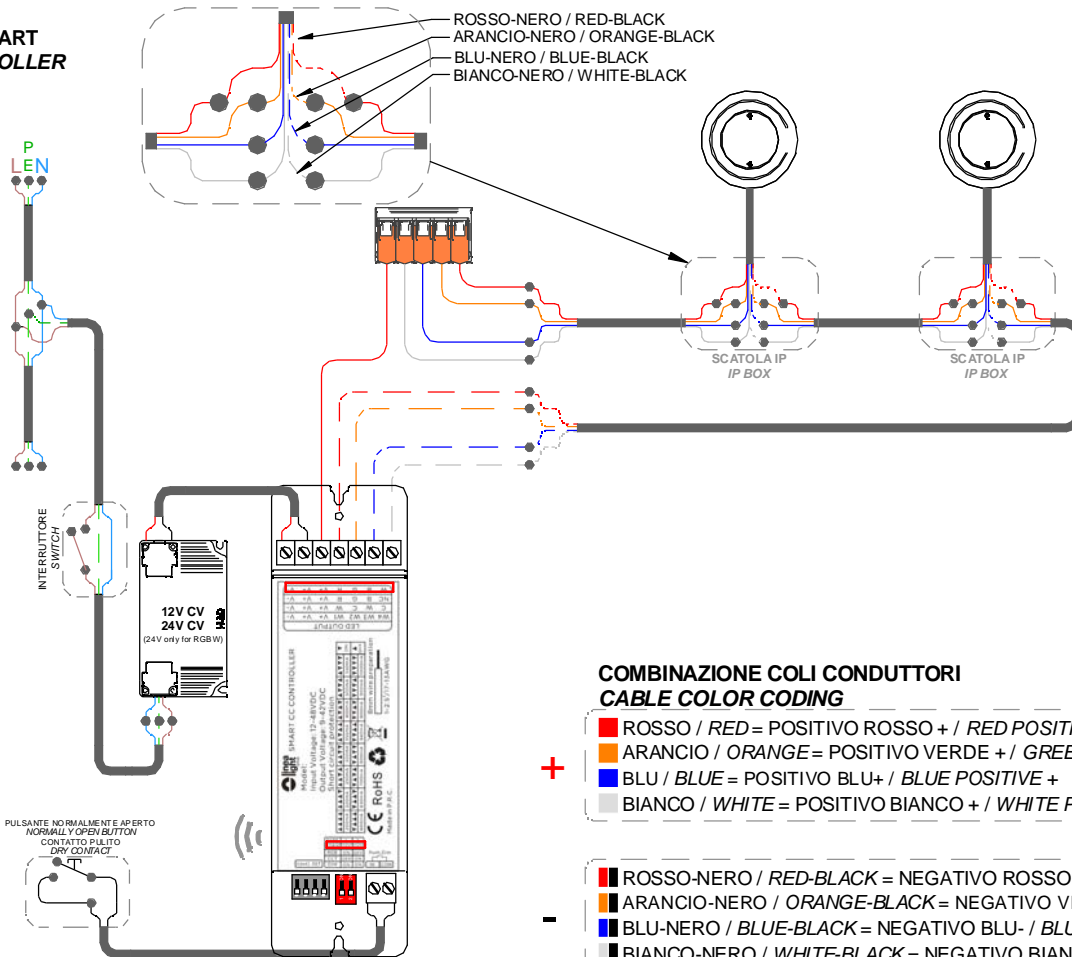
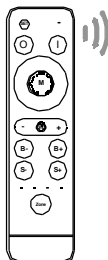


TELECOMANDO

REMOTE

SMART

C-W600001



COMBINAZIONE COLI CONDUTTORI

CABLE COLOR CODING

- +**
 - ROSSO / RED = POSITIVO ROSSO + / RED POSITIVE +
 - ARANCIO / ORANGE = POSITIVO VERDE + / GREEN POSITIVE +
 - BLU / BLUE = POSITIVO BLU+ / BLUE POSITIVE +
 - BIANCO / WHITE = POSITIVO BIANCO + / WHITE POSITIVE +
- - ROSSO-NERO / RED-BLACK = NEGATIVO ROSSO - / RED NEGATIVE -
 - ARANCIO-NERO / ORANGE-BLACK = NEGATIVO VERDE - / GREEN NEGATIVE -
 - BLU-NERO / BLUE-BLACK = NEGATIVO BLU- / BLUE NEGATIVE -
 - BIANCO-NERO / WHITE-BLACK = NEGATIVO BIANCO - / WHITE NEGATIVE -

SERIE / SERIES: NAUTILUS_RW

BRAND: i-LÈD

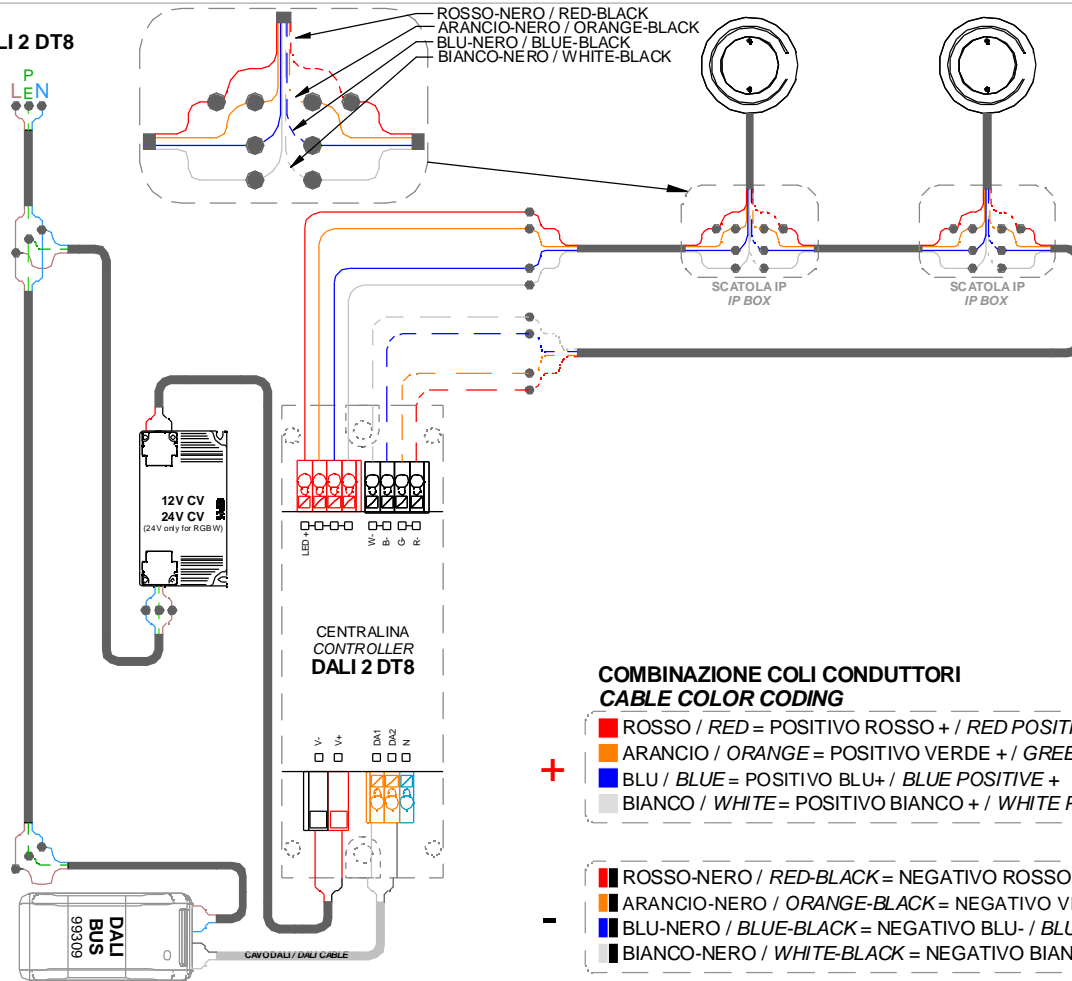
RGBW
CENTRALINA DALI 2 DT8

DALI 2 DT8
CONTROLLER
CABLAGGIO IN
SERIE
SERIES WIRING

CENTRALINA
CONTROLLER
DALI 2 DT8
C-E500004
350mA
C-E500005
500mA



SEGNALE
BUS
DALI
2
1,5mm² = 300m
MAX 64
dispositivi / device



**COMBINAZIONE COLI CONDUTTORI
CABLE COLOR CODING**

- +**
 - ROSSO / RED = POSITIVO ROSSO + / RED POSITIVE +
 - ARANCIO / ORANGE = POSITIVO VERDE + / GREEN POSITIVE +
 - BLU / BLUE = POSITIVO BLU+ / BLUE POSITIVE +
 - BIANCO / WHITE = POSITIVO BIANCO + / WHITE POSITIVE +
- - ROSSO-NERO / RED-BLACK = NEGATIVO ROSSO - / RED NEGATIVE -
 - ARANCIO-NERO / ORANGE-BLACK = NEGATIVO VERDE - / GREEN NEGATIVE -
 - BLU-NERO / BLUE-BLACK = NEGATIVO BLU- / BLUE NEGATIVE -
 - BIANCO-NERO / WHITE-BLACK = NEGATIVO BIANCO - / WHITE NEGATIVE -

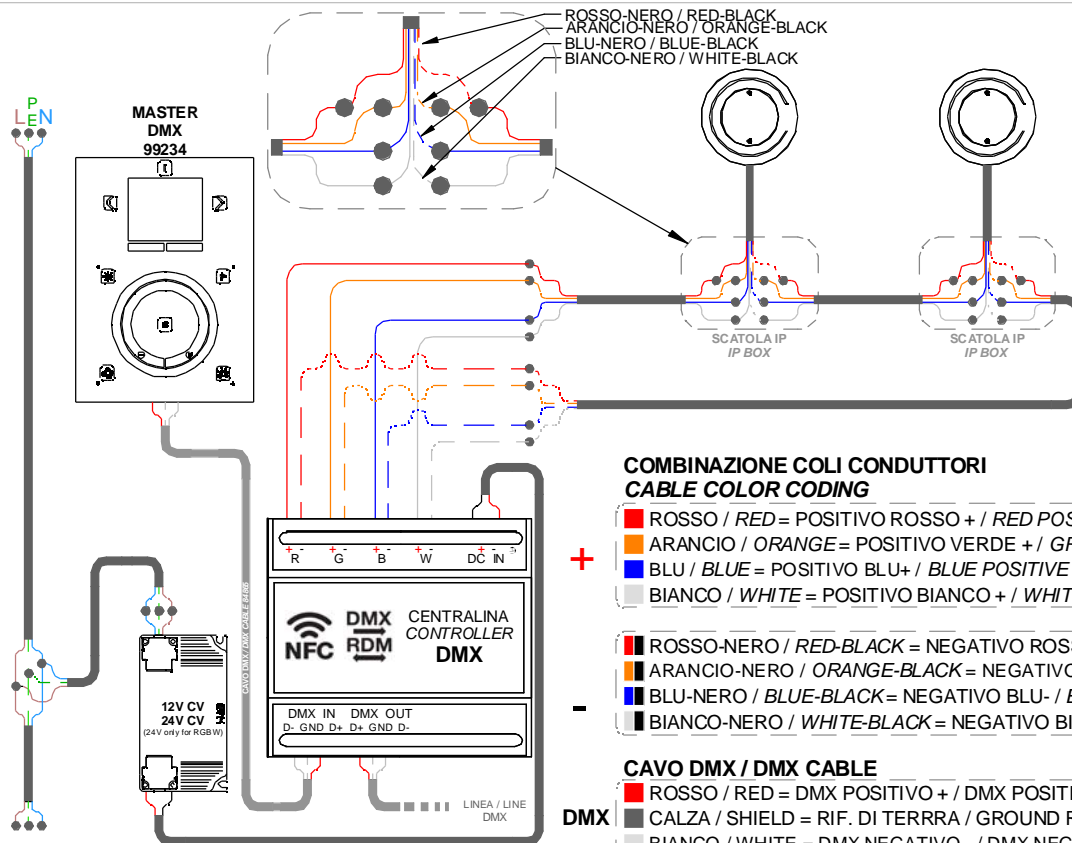
RGBW

DMX
CABLAGGIO IN
SERIE
SERIES WIRING

CENTRALINA
CONTROLLER
DMX
C-E500014
350mA
C-E500012
500mA



SEGNALE
BUS
DMX
MAX 128
dispositivi / device
MAX 300m
(cavo/cable 84865)



**COMBINAZIONE COLI CONDUTTORI
CABLE COLOR CODING**

- +**
 - ROSSO / RED = POSITIVO ROSSO + / RED POSITIVE +
 - ARANCIO / ORANGE = POSITIVO VERDE + / GREEN POSITIVE +
 - BLU / BLUE = POSITIVO BLU+ / BLUE POSITIVE +
 - BIANCO / WHITE = POSITIVO BIANCO + / WHITE POSITIVE +
 - - ROSSO-NERO / RED-BLACK = NEGATIVO ROSSO - / RED NEGATIVE -
 - ARANCIO-NERO / ORANGE-BLACK = NEGATIVO VERDE - / GREEN NEGATIVE -
 - BLU-NERO / BLUE-BLACK = NEGATIVO BLU- / BLUE NEGATIVE -
 - BIANCO-NERO / WHITE-BLACK = NEGATIVO BIANCO - / WHITE NEGATIVE -
- DMX**
- ROSSO / RED = DMX POSITIVO + / DMX POSITIVO +
 - CALZA / SHIELD = RIF. DI TERRRA / GROUND REF.
 - BIANCO / WHITE = DMX NEGATIVO - / DMX NEGATIVE -