

## INFORMAZIONI TECNICHE - TECHNICAL INFORMATION

Tensione nominale - Rated voltage	Vedi tabella elenco prodotti - See product list table
Frequenza - Frequency	50/60Hz
Classe di isolamento - Insulation class	Vedi tabella elenco prodotti - See product list table
Temperatura ambiente di utilizzo - Ambiente temperature for using	-20°C ÷ +50°C
Grado di protezione - Degree of protection	IP 68 TMP
Potenza - Power	Vedi allegato A/B/C/D - See annex A/B/C/D
Classe + N° sorgenti luminose - Class + No. of light sources	Vedi allegato A/B/C/D - See annex A/B/C/D
Carico Statico - Static Load	Vedi allegato A/B/C/D - See annex A/B/C/D

### Installazione / Manutenzione - Installation / Maintenance

L'articolo dovrà essere installato da personale qualificato, **seguendo le normative d'installazione vigenti del paese di appartenenza**; in caso di malfunzionamento o necessità di manutenzione della plafoniera contattare il servizio clienti LINEA LIGHT: [support@linealight.com](mailto:support@linealight.com).

**È VIETATO APRIRE/ TOCCARE L'ARTICOLO MENTRE È IN FUNZIONE;**

Qualora non vengano rispettate le regole indicate, **l'azienda LINEA LIGHT declina ogni tipologia di responsabilità.**

The item must be installed by qualified personnel, **in accordance with the installation regulations in force in the country in question**; in case of ceiling light malfunction or need for maintenance contact LINEA LIGHT customer service: [support@linealight.com](mailto:support@linealight.com).

**IT IS FORBIDDEN TO OPEN/TOUCH THE ITEM WHILE IT IS IN OPERATION;**

If the indicated rules are not respected, **the LINEA LIGHT company declines any type of responsibility.**

### UTILIZZO CONFORME:

L'apparecchio è garantito esclusivamente se l'articolo in questione sia stato installato seguendo le istruzioni riportate in questo manuale istruzioni e da quello generale presente all'interno dell'imballo e/o scaricabile dal nostro sito [www.linealight.com](http://www.linealight.com);

Un utilizzo scorretto dell'apparecchio può influire sulla durata utile della lampada e/o potrebbe avere un guasto precoce.

Per ulteriori avvertenze e spiegazione di eventuali simboli vedere il foglio istruzioni generale.

Conservare le presenti istruzioni per futuri lavori di installazione/manutenzione.

### APPROPRIATE USE:

The appliance is guaranteed only if the item in question has been installed following the instructions given in this instruction manual and from the general one inside the packaging and/or downloadable from our website [www.linealight.com](http://www.linealight.com);

Improper use of the fixture may affect the lamp life and/or may have premature failure.

For further warnings and explanation of any symbols, see the general instruction sheet.

(ITA) - I prodotti devono essere installati tassativamente con alimentazioni, cablaggi e accessori originali del Gruppo Linea Light, o eventualmente approvati dall'azienda. L'utilizzo di accessori non originali, o non approvati, determina il decadimento di ogni garanzia sul prodotto. (ENG) - All power supply, wiring and accessories used for product installation shall be original Linea Light Group parts or approved by the company. The warranty will become void if non original or non approved parts are used. (FRA) - Les produits doivent impérativement être installés avec des alimentations, des câblages et des accessoires Linea Light Group, ou qui ont été approuvés par l'entreprise. L'utilisation d'accessoires non d'origine, ou non approuvés, entraîne la déchéance de toute garantie sur le produit. (ESP) - Los productos se han de instalar obligatoriamente con alimentaciones, cableados y accesorios originales de Linea Light Group o, de otra forma, deben ser aprobados por la empresa misma. El uso de accesorios no originales, o no aprobados, anula todas las garantías del producto. (GER) Die Produkte müssen obligatorisch mit Originalstromversorgung, Originalkabeln und Originalzubehör der Linea Light Group oder mit Teilen, die von der Linea Light Group ausdrücklich empfohlen sind, installiert werden. Die Verwendung von nicht originalelem oder nicht vom Hersteller empfohlenem Zubehör führt zu einem sofortigen Verfall vom Garantieanspruch für das Produkt.

**ALLEGATO A - SUELO RI/SUELO RJ - D.64**
**ANNEX A - SUELO RI/SUELO RJ - D.64**

TYPE	CODE	Ø (mm)	POWER	STATIC LOAD (N)*	INPUT	WEIGHT	CRI					Energy class light source									
							70	80	90	98 Spec.	98 fidel.	Temperature color LED (°K)									
												2200	2700	3000	3500	4000	5000	5700	6500		
FIXED	76036	64	3W	24500	9V -	0,5 Kg		x													
TILTING	76037		3W		350mA			x													
FIXED	76038		3,5W		198-264			x													
TILTING	76039		3,5W						x												

**ALLEGATO B - SUELO AI/SUELO AJ - D.110**
**ANNEX B - SUELO AI/SUELO AJ - D.110**

TYPE	CODE	Ø (mm)	POWER	STATIC LOAD (N)*	INPUT	WEIGHT	CRI					Energy class light source									
							70	80	90	98 Spec.	98 fidel.	Temperature color LED (°K)									
												2200	2700	3000	3500	4000	5000	5700	6500		
FIXED	76044	110	7,2	2940	36V -	0,7Kg		x													
TILTING	76045		7,2		200mA			x				E	E		E						
FIXED	76046		7		198-264			x													
TILTING	76047		7						x												

**ALLEGATO C - SUELO RI/SUELO RJ - D.120**
**ANNEX C - SUELO RI/SUELO RJ - D.120**

TYPE	CODE	Ø (mm)	POWER	STATIC LOAD (N)*	INPUT	WEIGHT	CRI					Energy class light source									
							70	80	90	98 Spec.	98 fidel.	Temperature color LED (°K)									
												2200	2700	3000	3500	4000	5000	5700	6500		
FIXED	76040	120	7,2	2940	36V	0,7Kg		x													
TILTING	76041		7,2		200mA			x				E	E		E						
FIXED	76042		7		198-264			x													
TILTING	76043		7						x												

**ALLEGATO D - SUELO AI/SUELO AJ - D.150**
**ANNEX D - SUELO AI/SUELO AJ - D.150**

TYPE	CODE	Ø (mm)	POWER	STATIC LOAD (N)*	INPUT	WEIGHT	CRI					Energy class light source									
							70	80	90	98 Spec.	98 fidel.	Temperature color LED (°K)									
												2200	2700	3000	3500	4000	5000	5700	6500		
FIXED	76050	150	7,2	2940	36V	2Kg		x													
TILTING	76051		7,2		450mA			x				E	E		E						
FIXED	76076		7		198-264			x													
TILTING	76077		7						x												

**ALLEGATO E - SUELO RI/SUELO RJ - D.160**
**ANNEX E - SUELO RI/SUELO RJ - D.160**

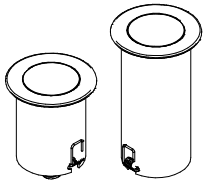
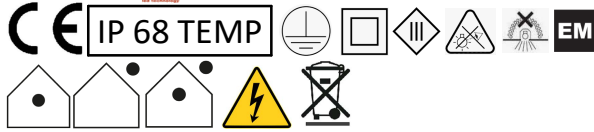
TYPE	CODE	Ø (mm)	POWER	STATIC LOAD (N)*	INPUT	WEIGHT	CRI					Energy class light source									
							70	80	90	98 Spec.	98 fidel.	Temperature color LED (°K)									
												2200	2700	3000	3500	4000	5000	5700	6500		
FIXED	76048	160	18	2940	36V	2Kg		x													
TILTING	76049		18		450mA			x				E	E		E						
FIXED	76074		16,2		198-264			x													
TILTING	76075		16,2						x												

\*L'insieme faretto + controcassa una volta installati garantisce la resistenza al carico statico pari a quanto riportato in tabella.

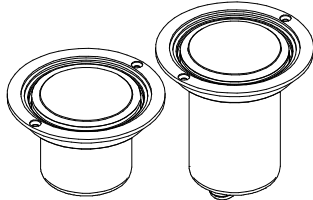
\*Once installed, the spotlight + housing assembly guarantees static load resistance equal to the values given in the table.

SERIE / SERIES: SUELO

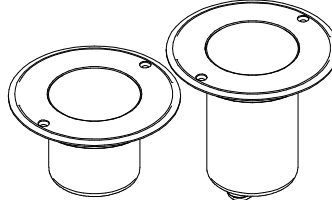
BRAND: i-LèD



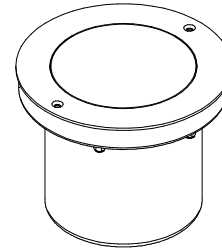
**76036/76037** **76038/76039**



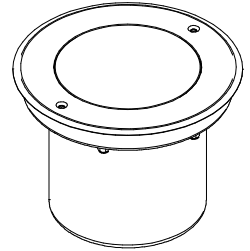
**76044/76045** **76046/76047**



**76040/76041** **76042/76043**



**76050/76051**  
**76076/76077**



**76048/76049**  
**76074/76075**

ACCESSORI NON INCLUSI  
ACCESSORIES NOT INCLUDED

**A. CONTROCASSA 84936  
PER ARTICOLI 76036/76037  
A. OUTERCASING 84936  
SUITABLE FOR 76036/76037**



**C. CONTROCASSA 98134 PER  
MODELLI 76044/76045  
/76046/76047  
C. OUTERCASING  
98134 FOR  
76044/76045  
/76046/76047**



**E. CONTROCASSA 98133 PER  
MODELLI 76050/76051  
/76076/76077  
E. OUTERCASE  
98133 FOR  
76050/76051  
/76076/76077**



**F. CONTROCASSA C-C10019 PER  
MODELLI 76048/ 76049  
/76074/76075  
F. OUTERCASE C-C10019 PER  
76048/ 76049  
/76074/76075**



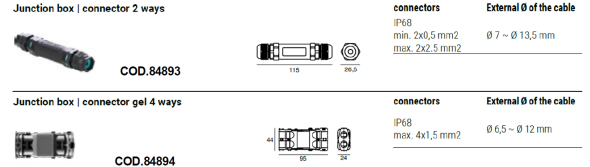
**B. CONTROCASSA 84935  
PER ARTICOLI 76036/76037  
/76038/76039  
B. OUTERCASING 84935  
SUITABLE FOR 76036/76037  
/76038/76039**



**D. CONTROCASSA C-C100018  
PER MODELLI 76040/76041  
/76042/76043  
D. POTERCASING  
C-C100018  
FOR 76040  
/76041  
/76042/76043**

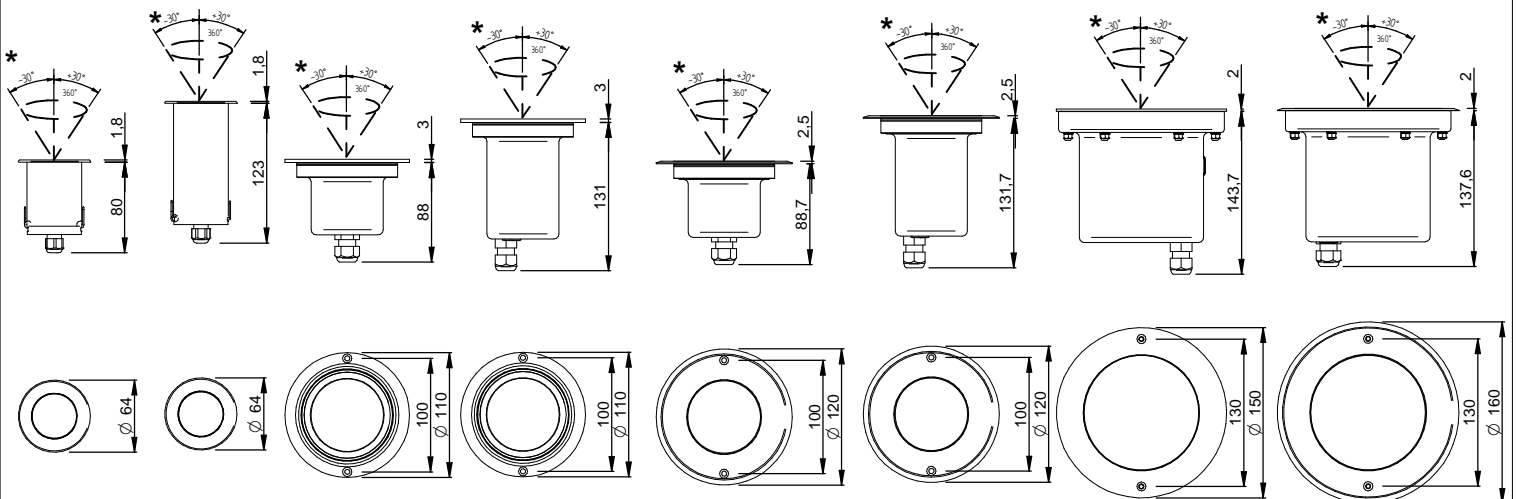


**G. CONNETTORE 84893 /CONNECTOR 84893  
G. CONNETTORE 84894 / CONNECTOR 84894**



DIMENSIONI  
DIMENSIONS

\* VERSIONE BASCULANTE



**76036/76037**

**76038/76039**

**76044/76045**

**76046/76047**

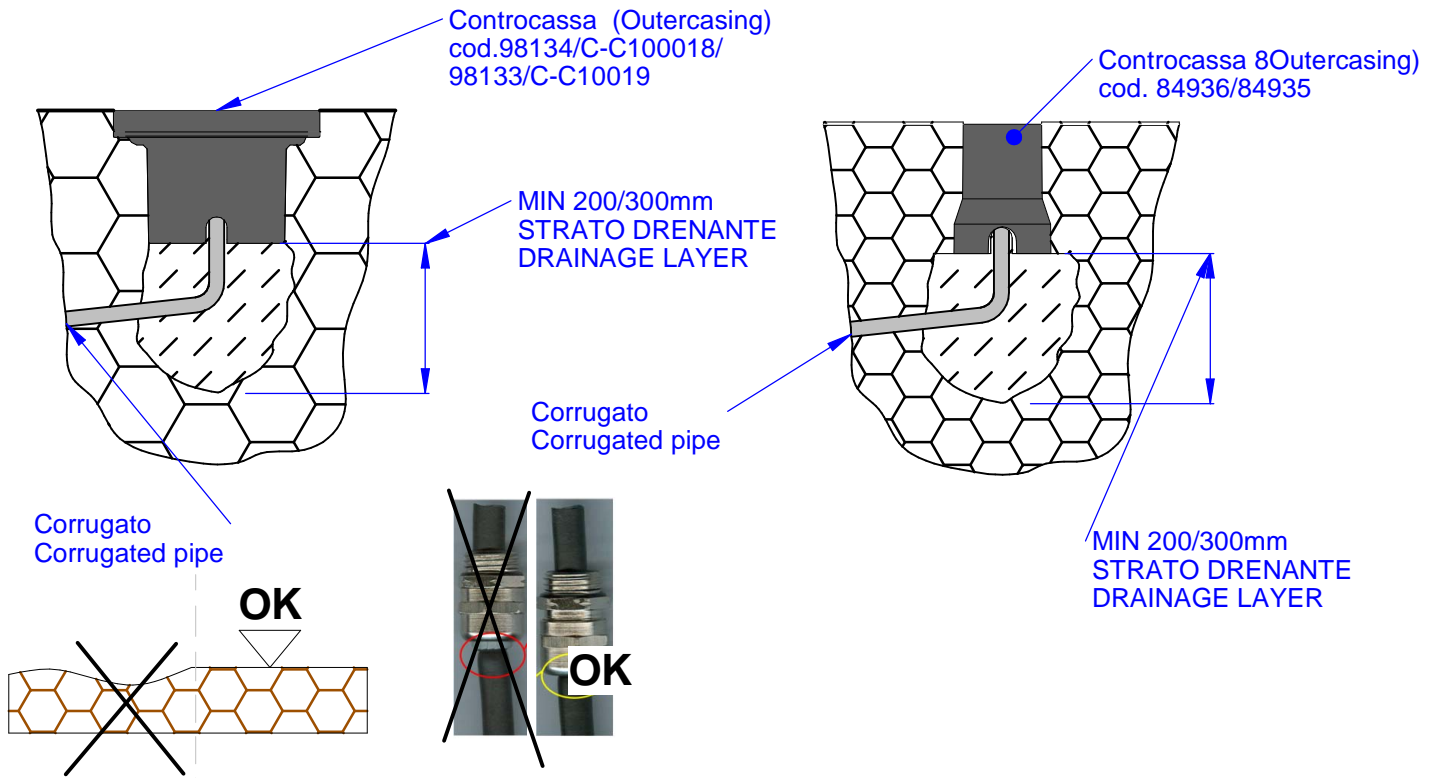
**76040/76041**

**76042/76043**

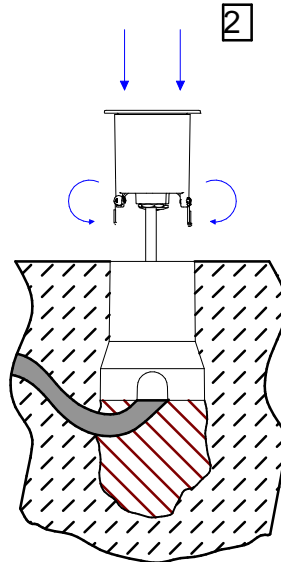
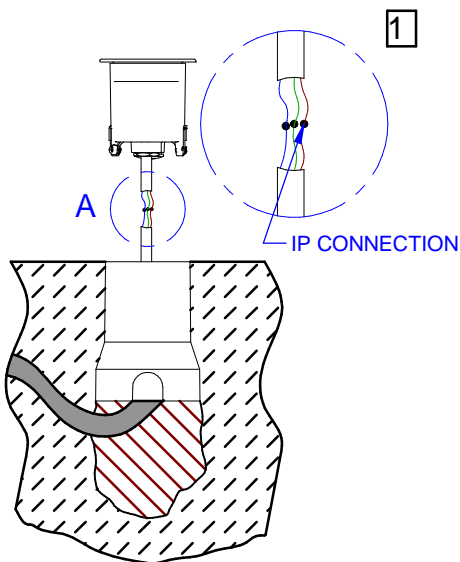
**76050/76051**  
**76076/76077**

**76048/76049**  
**76074/76075**

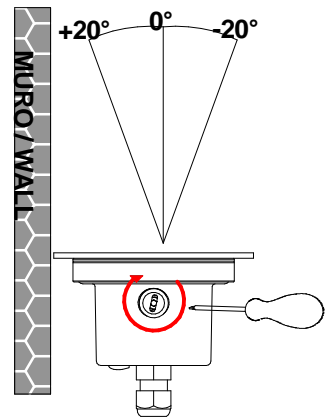
**PRE-INSTALLAZIONE / PRE-INSTALLATION**



**DETTAGLIO A**

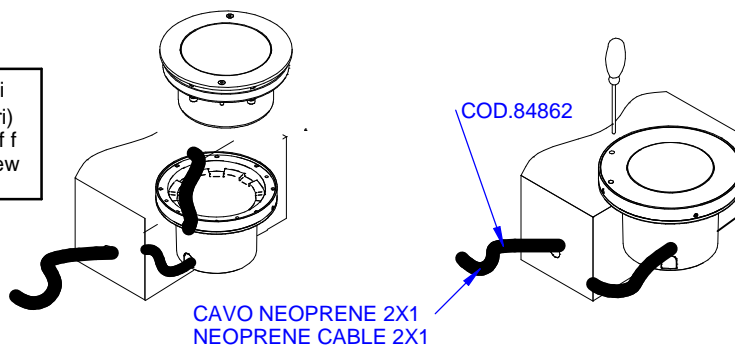


**REGOLARE IL GRADO DI BASCULANZIONE  
ADJUST THE TILTING ANGLE**



Avvitare o svitare con un cacciavite per regolare l'ottica da +30° a -30°  
Tighten or loosen with a screwdriver to adjust the optics from +30° to -30°

3 (solo in caso di flangia con fori)  
(only in case of flange with screw holes)



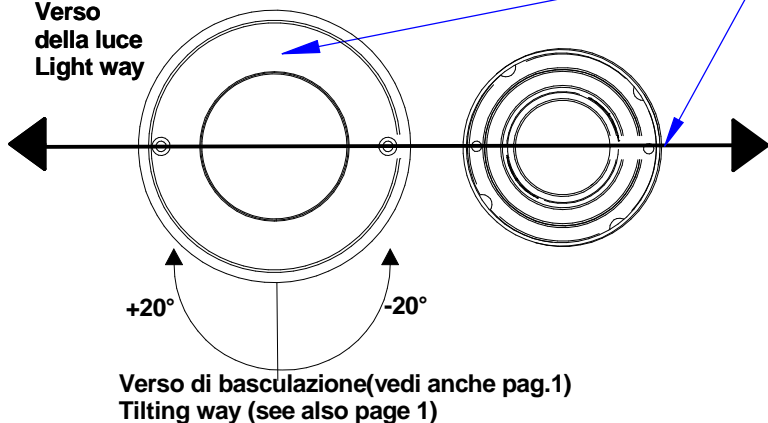
ISTRUZIONI PER LA DIREZIONE DI INSTALLAZIONE / INSTRUCTION FOR A CORRECT DIRECTION OF INSTALLATION

Faro/Spotlight  
cod.94137  
cod.94134

Controcassa/  
Outercasing  
cod.98134

MURO / WALL

Verso  
della luce  
Light way



Il sistema di basculazione consente di regolare semplicemente l'orientazione dell'ottica utilizzando un cacciavite.  
Tilting system allows you to adjust tilt of optics using a screwdriver.

Ottica basculante di +/- 30° sull'asse indicato verso l'alto, vite di regolazione della basculazione posizionata dove indicato dalla figura (freccia blu). ATTENZIONE!!

Se i fori della flangia esterna in acciaio non dovessero trovarsi in asse con la vite di regolazione della basculazione svitare la flangia fino a posizionarla nel modo corretto per garantire il fascio luminoso nella direzione giusta rispetto alla controcassa.

L'articolo manterra' l'IP67 comunque.

Tilting optics +/- 30° on the axis indicated upwards, adjusting screw for the tilting placed where indicated by the figure (blue arrow). WARNING!

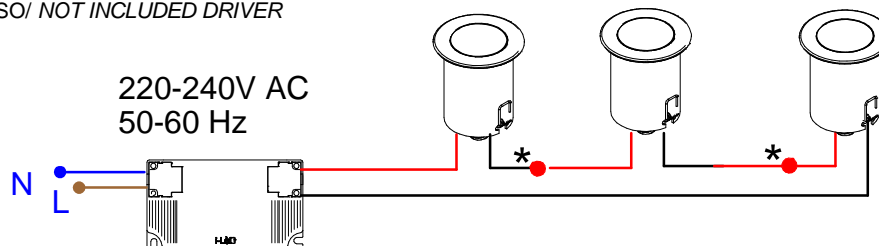
If the holes of the steel flange should not be in axis with the adjusting screw for the tilting, unscrew the flange up to position it in the correct way to ensure the light beam in the right direction with respect to the casing. The article will keep the IP67 anyway.

## CABLAGGIO / WIRING

Collegamento diretto alla linea elettrica  
Direct connection to the main

\* CONNESSIONE  
IP / IP  
CONNECTION

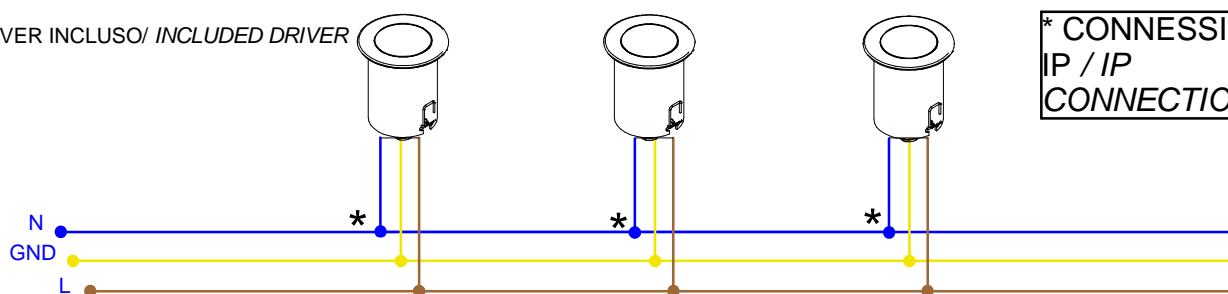
ON-OFF DRIVER NON INCLUSO / NOT INCLUDED DRIVER



ON-OFF DRIVER INCLUSO / INCLUDED DRIVER



220-240  
VAC  
50-60  
Hz



\* CONNESSIONE  
IP / IP  
CONNECTION

Connettori per connessione in IP66-67 / IP66-67 connections

