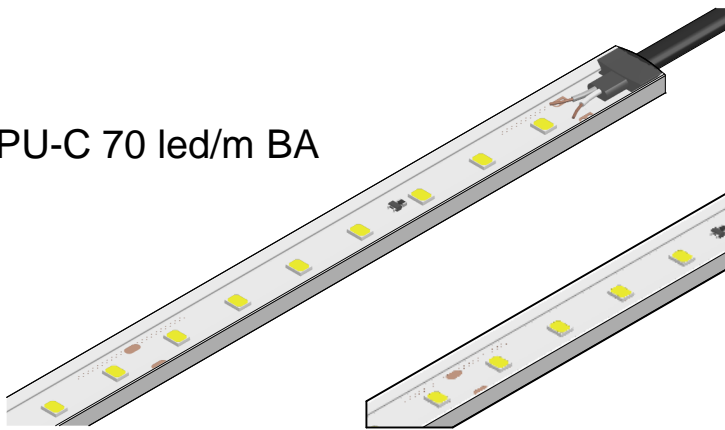
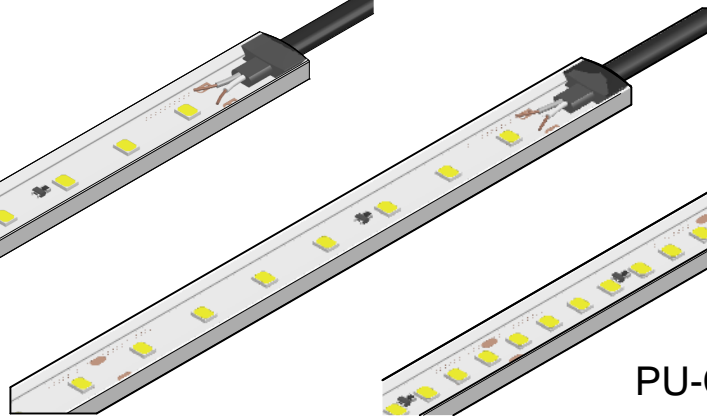


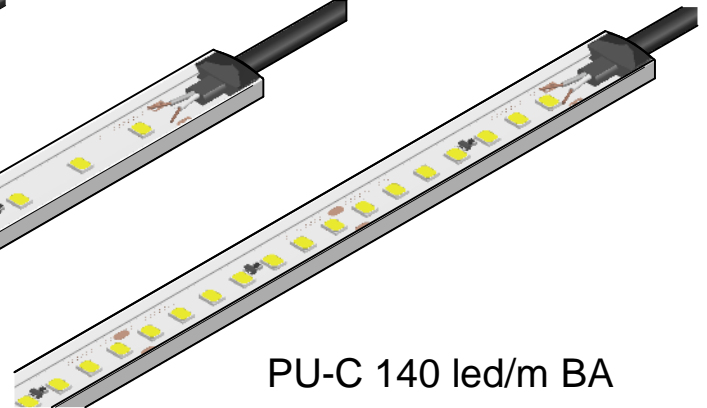
PU-C 70 led/m BA



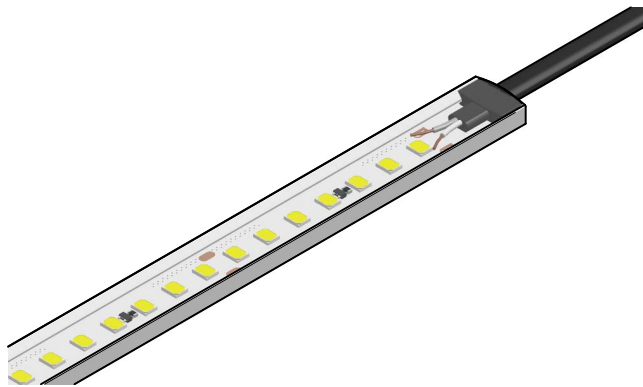
PU-C 70 led/m HF



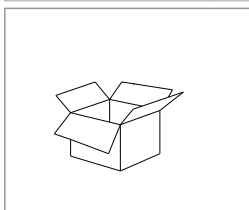
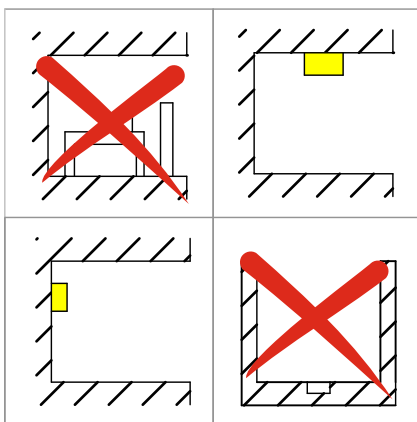
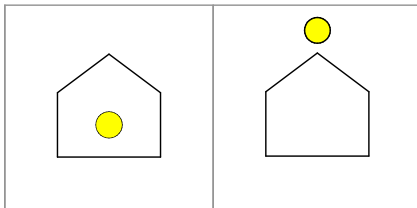
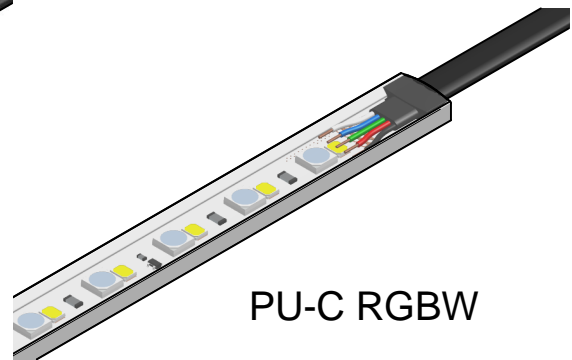
PU-C 140 led/m BA



PU-C 140 led/m HF



PU-C RGBW



PU-C	
C00122WHMDI	PU_C BA
C00122WHWDI	PU_C BA
C00122WHNDI	PU_C BA
C00123WHMDI	PU_C HF
C00123WHWDI	PU_C HF
C00123WHNDI	PU_C HF
C00124WHMDI	PU_C BA
C00124WHWDI	PU_C BA
C00124WHNDI	PU_C BA
C00125WHMDI	PU_C HF
C00125WHWDI	PU_C HF
C00125WHNDI	PU_C HF
C00466WHVDI	PU_C RGBW

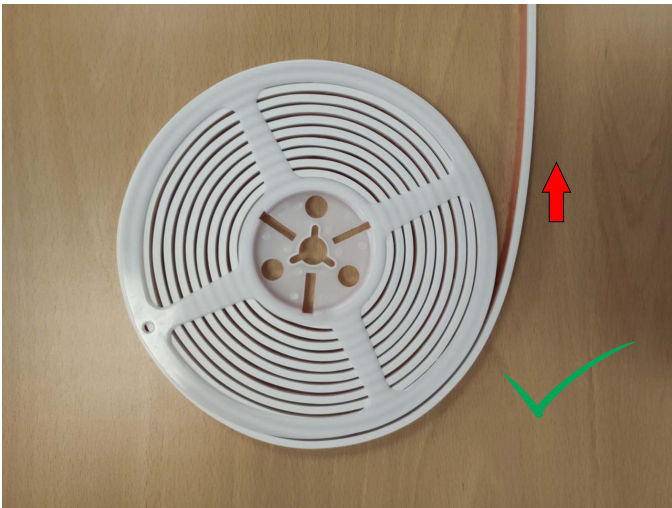
1



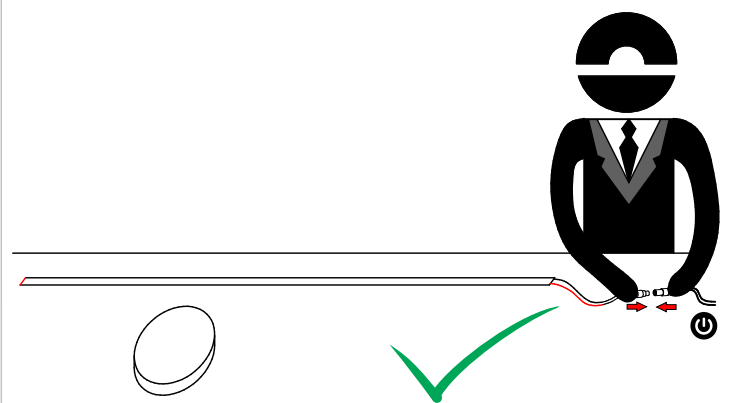
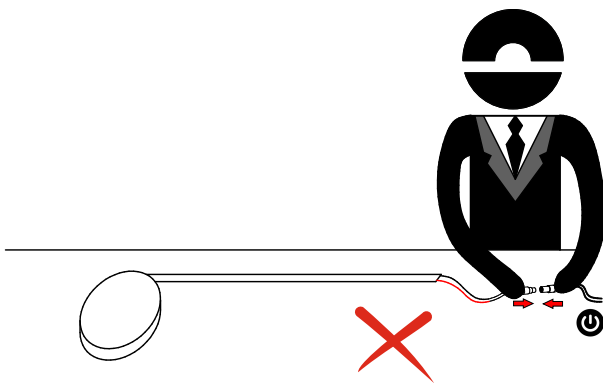
2

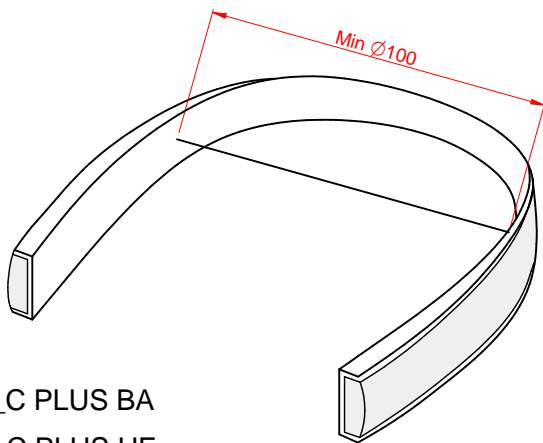
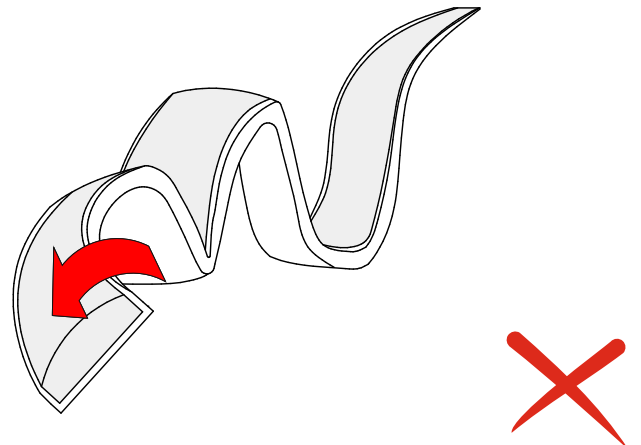
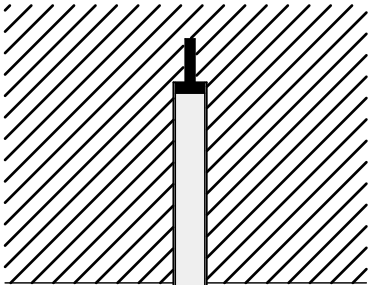


3

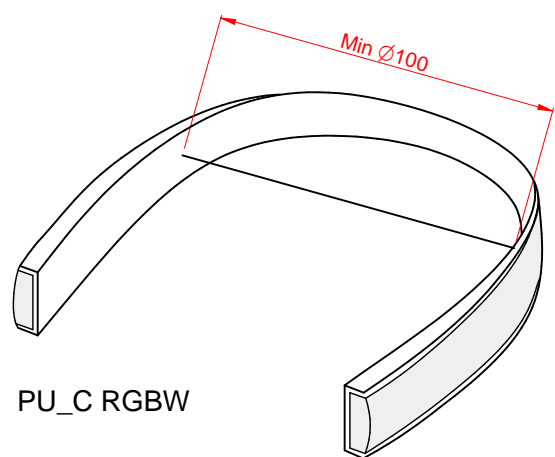


4



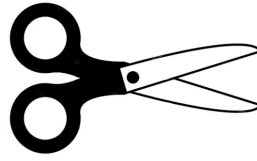


PU\_C PLUS BA  
PU\_C PLUS HF



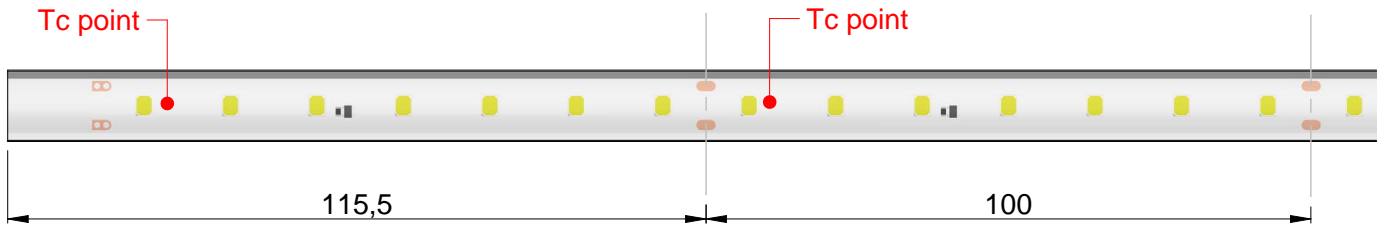
PU\_C RGBW



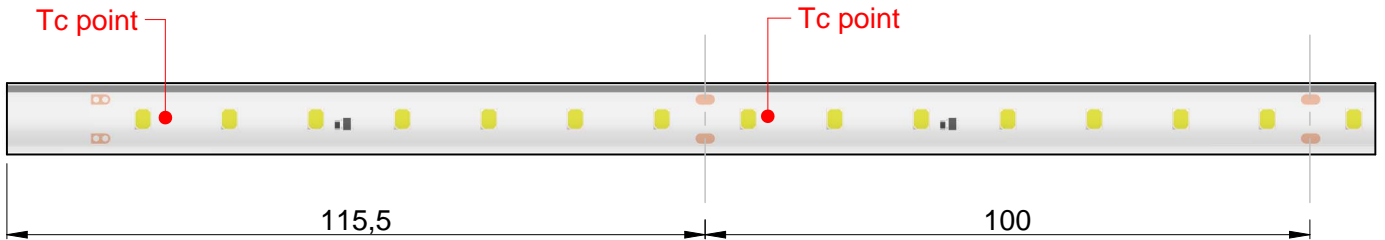


### PU-C 70 led/m BA

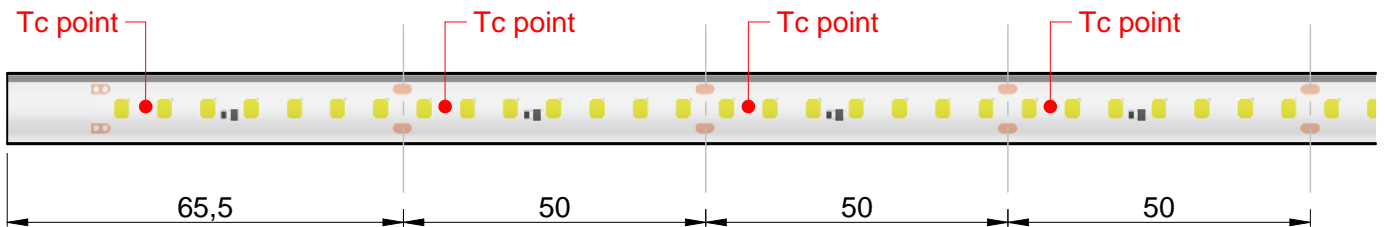
Tc point  $\leq 85^\circ\text{C}$



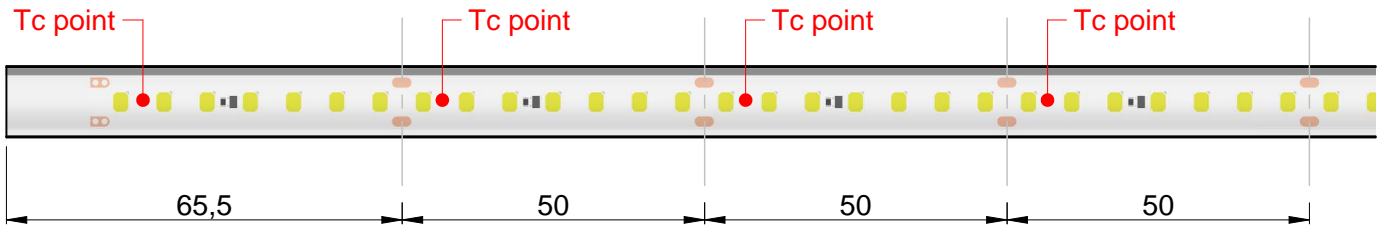
### PU-C 70 led/m HF



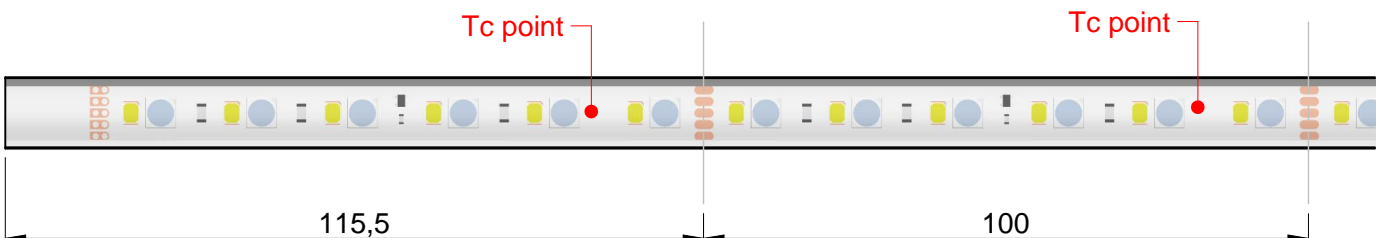
### PU-C 140 led/m BA

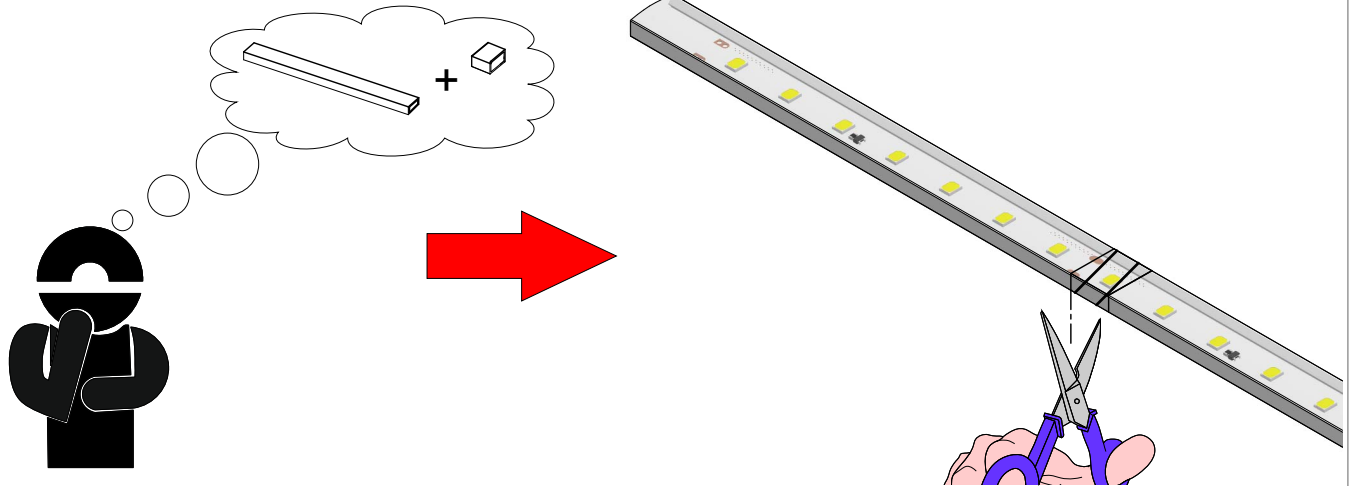
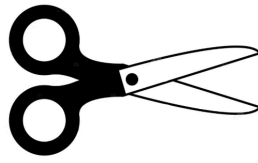


### PU-C 140 led/m HF

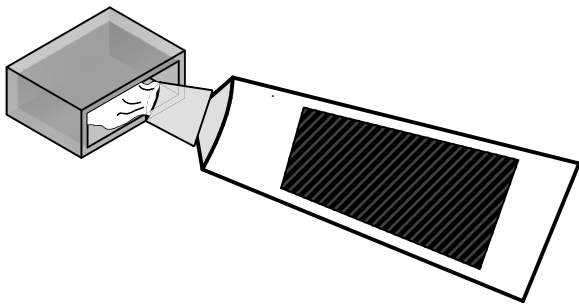


### PU-C RGBW

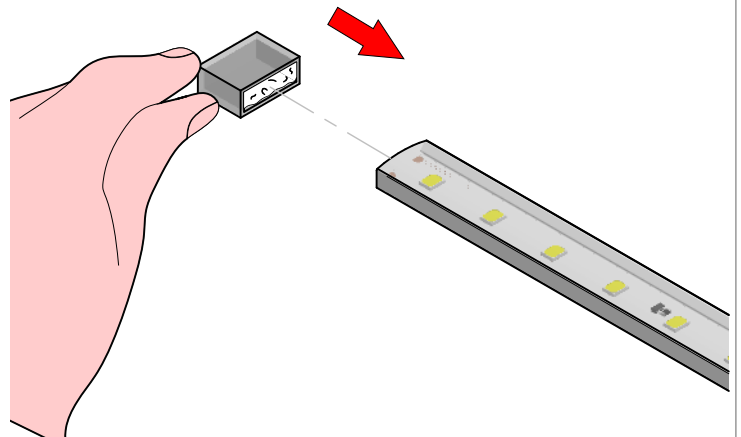




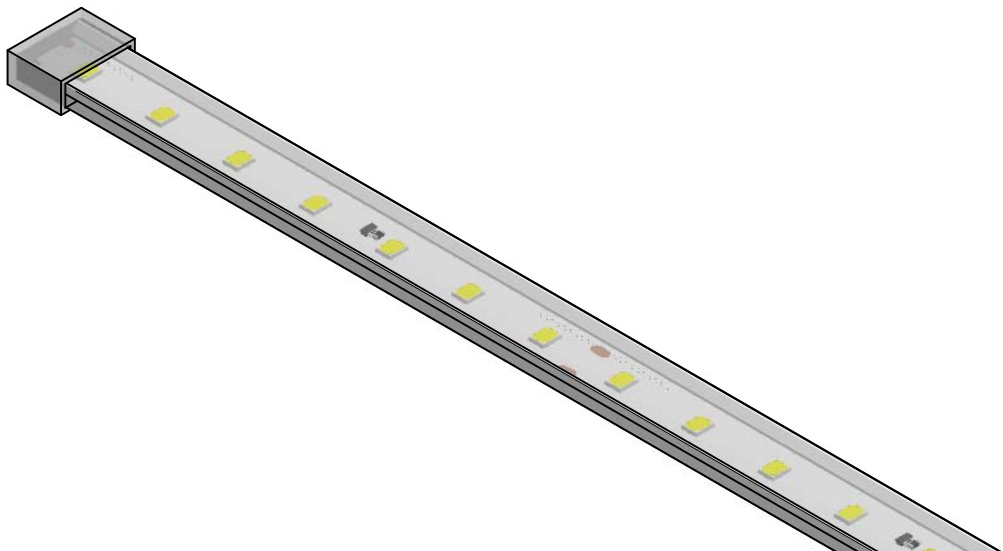
1 98964 (not included)

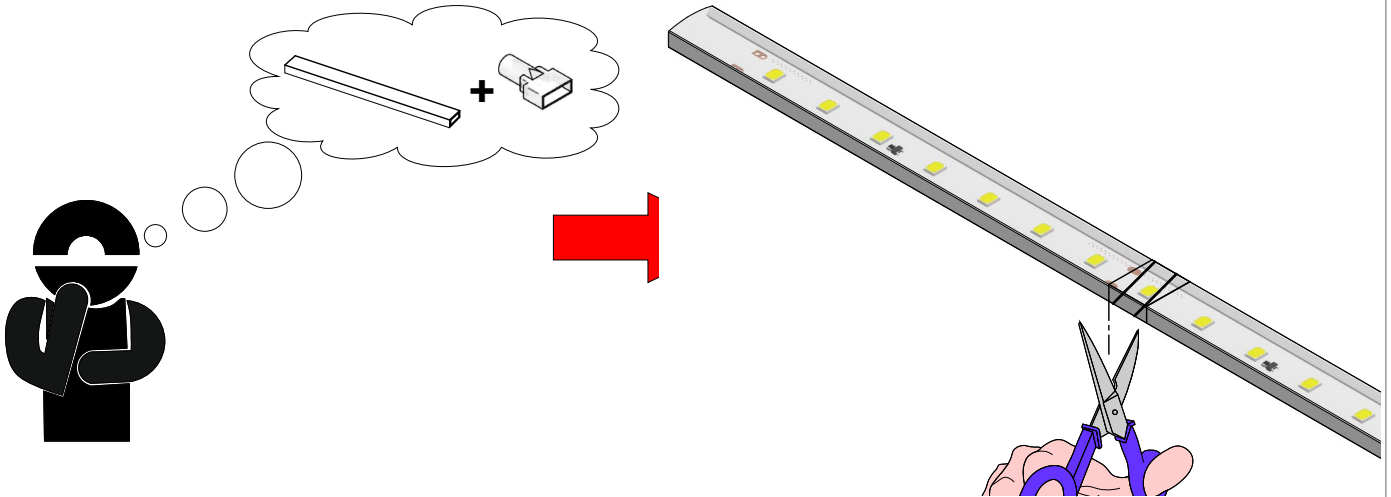
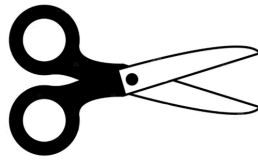


2

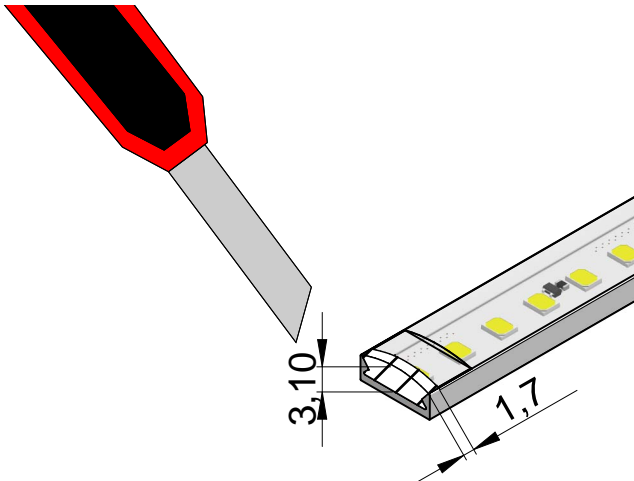
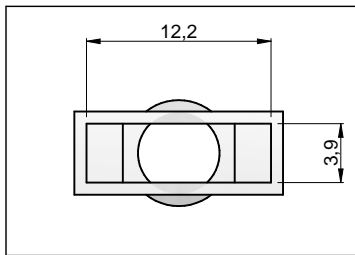


3

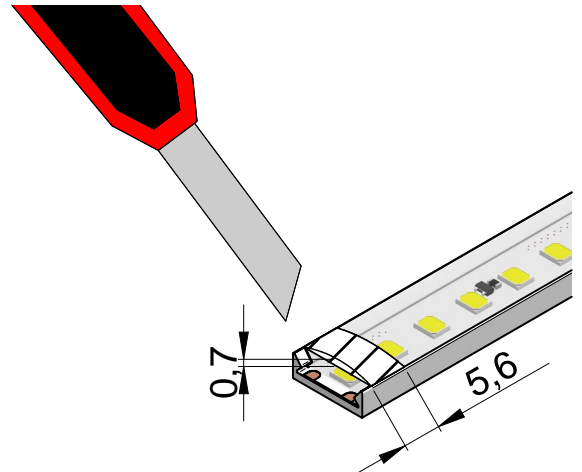
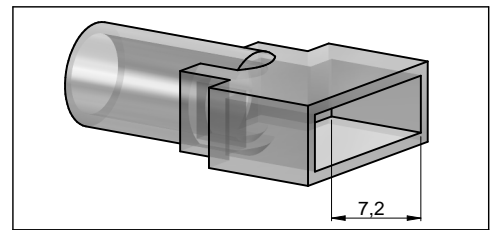




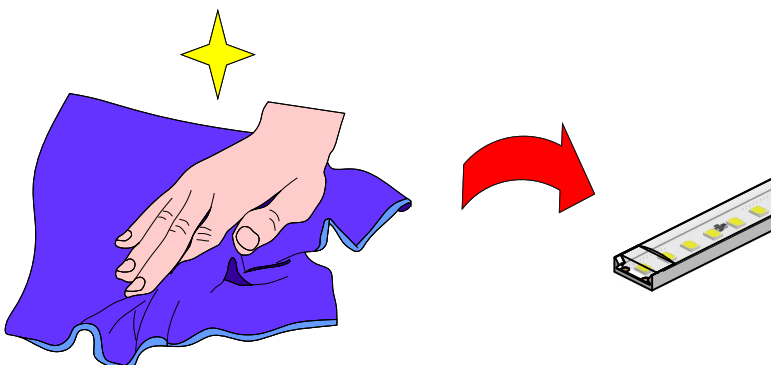
1



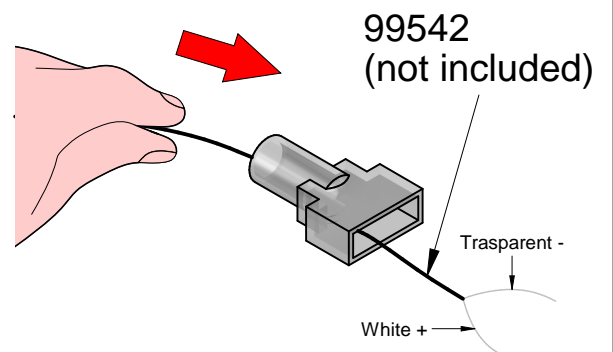
2



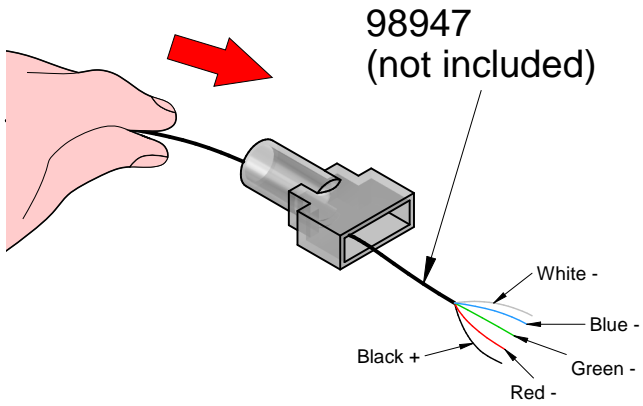
3



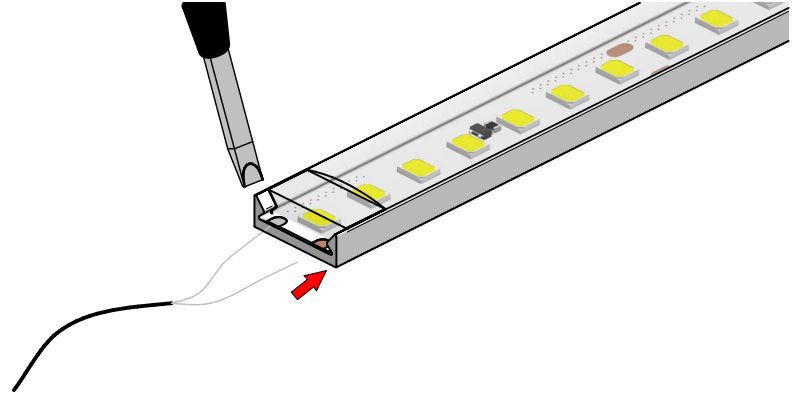
4



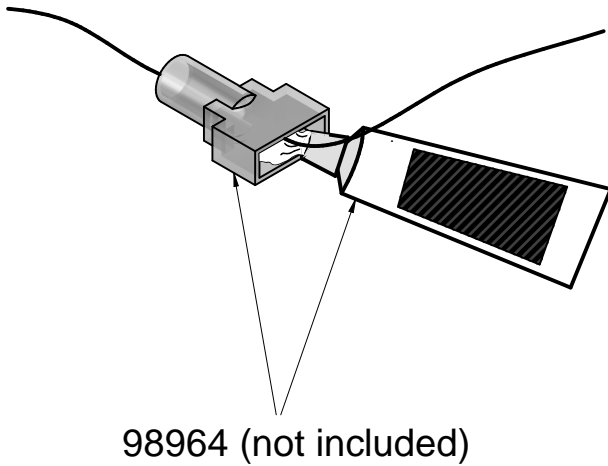
4.1



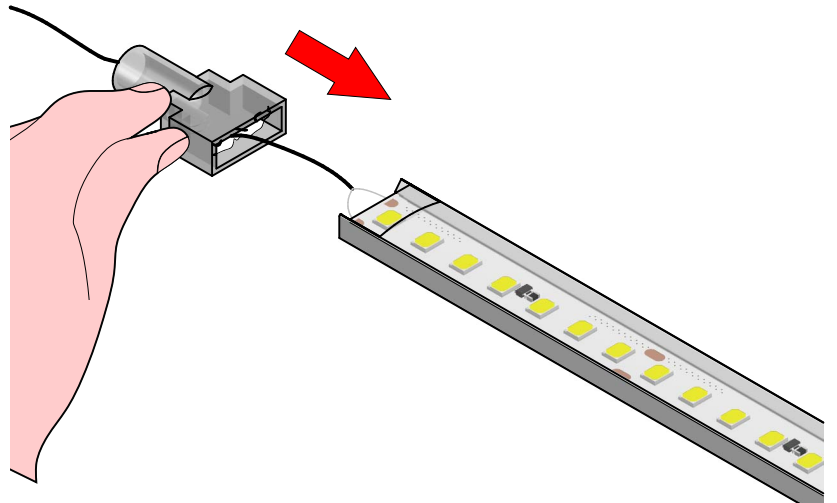
5



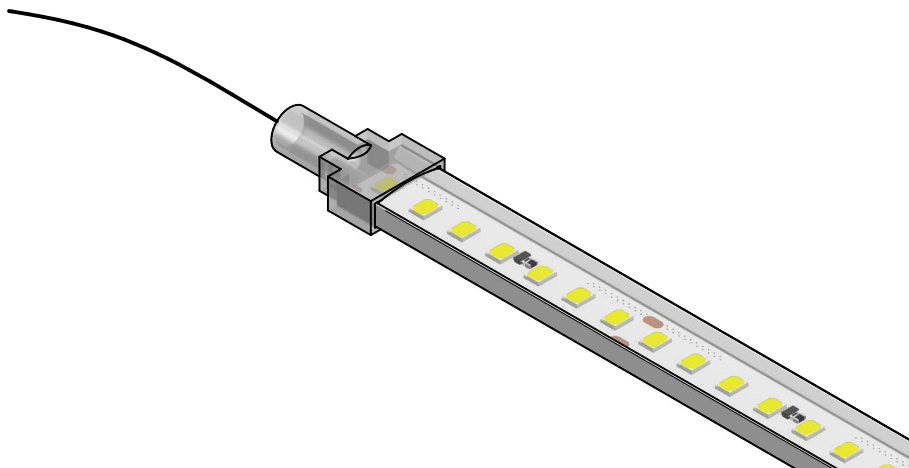
6



7



8





## PU\_C Plus - BASIC / HI-FLUX

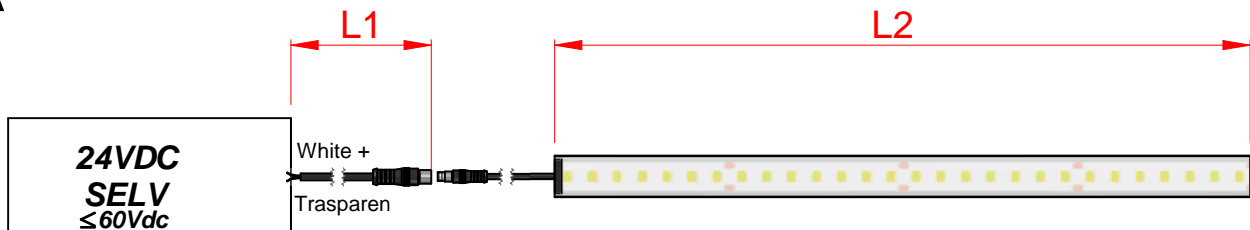
	Xmm	L1 m (MAX)	L2 m (L3+L4)	Code
	0,75	20	10	C00122
	1,5	25	10	C00122
	2,5	30	10	C00122
	4	30	10	C00122

	Xmm	L1 m (MAX)	L2 m (L3+L4)	Code
	0,75	15	6	C00123
	1,5	25	5	C00123
	2,5	30	5	C00123
	4	20	9	C00123

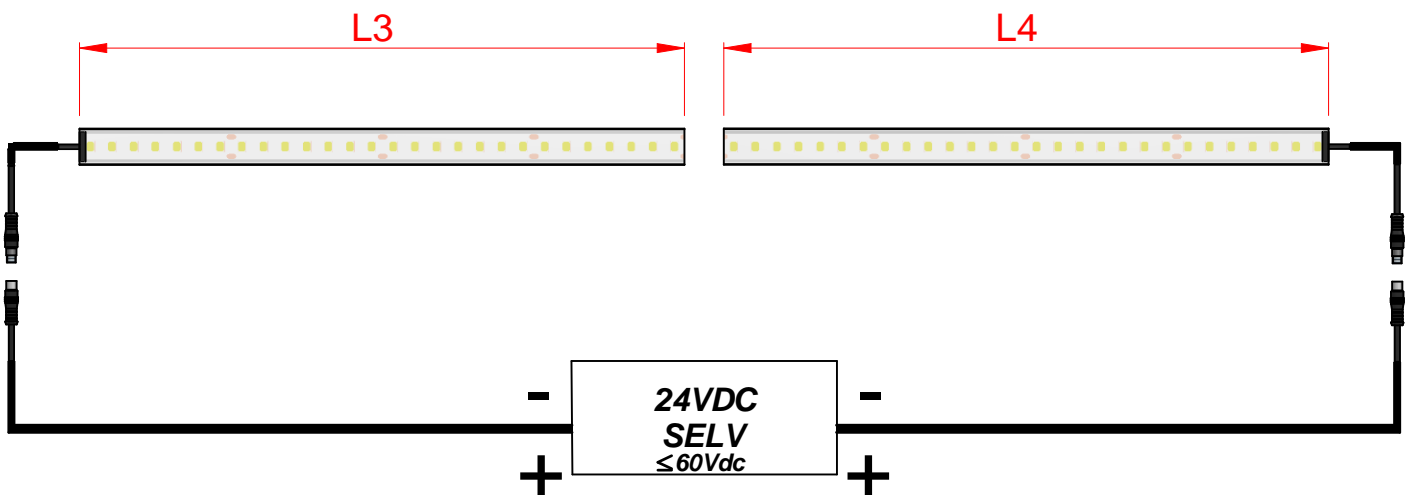
	Xmm	L1 m (MAX)	L2 m (L3+L4)	Code
	0,75	10	9	C00124
	1,5	10	10	C00124
	2,5	10	10	C00124
	4	30	10	C00124

	Xmm	L1 m (MAX)	L2 m (L3+L4)	Code
	0,75	10	5	C00125
	1,5	15	5	C00125
	2,5	30	5	C00125

A



B

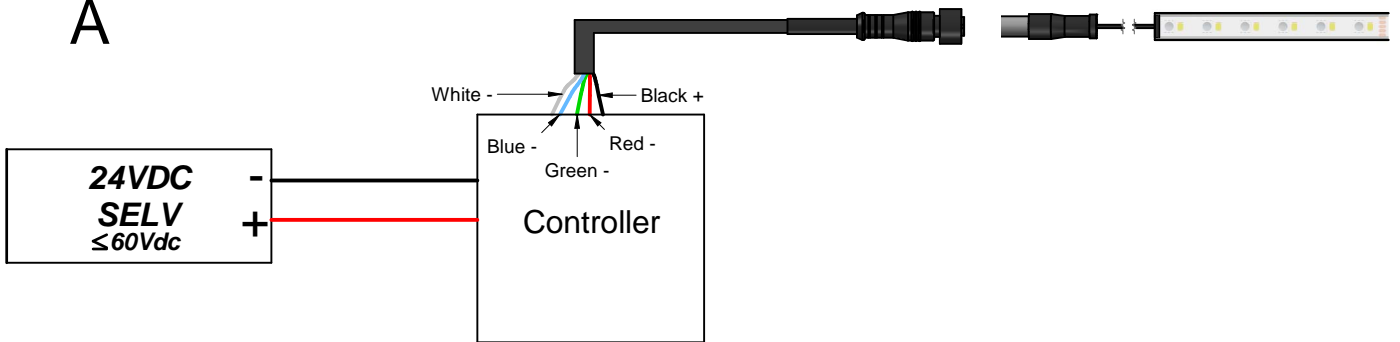




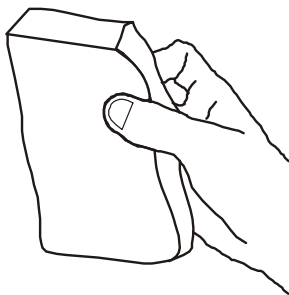
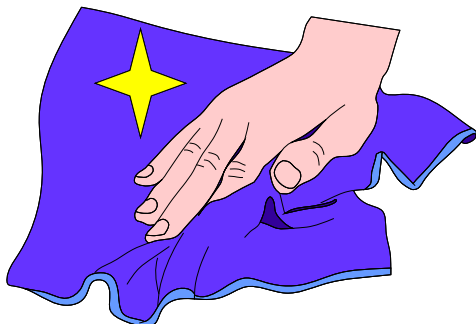
## PU\_C Plus - RGBW

	Xmm	L1 m (MAX)	L2 m (L3+L4)	Code
	0,75	<del>X</del>	5	C00466WHVDI
	1,5	<del>X</del>	5	C00466WHVDI
	2,5	<del>X</del>	5	C00466WHVDI
	4	<del>X</del>	5	C00466WHVDI

A



**ISTRUZIONI PER IL LAVAGGIO DELL'APPARECCHIO D'ILLUMINAZIONE**  
**LUMINAIRE CARE INSTRUCTIONS**  
**ISTRUCCIONES PARA LIMPIAR LA LUMINARA**  
**INSTRUCTIONS POUR LE LAVAGE DE L'APPAREIL D'ECLAIRAGE**  
**ANLEITUNG ZUR REINIGUNG DES BELEUCHTUNGSGERATS**



**IT - ATTENZIONE!!!**

Lavare la superficie del diffusore luce con panno umido, utilizzando solo acqua e sapone neutro.

**EN - WARNING!!!**

Wipe clean with a cloth dampened in water with neutral detergent.

**ES - ATENCION!!!**

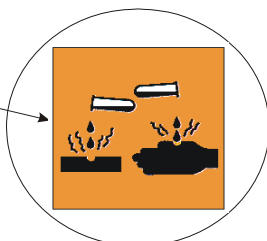
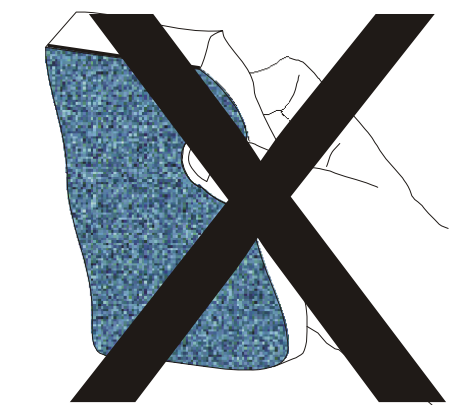
Limpie la superficie del difusor con un pano humedecido con agua y jabon neutro.

**FR - ATTENTION!!!**

Laver la surface du diffuseur de lumiere a l'aide d'un chiffon humide et en utilisant seulement de l'eau et du savon neutre.

**DE - ACHTUNG!!!**

Die oberfläche vom lampenschirm mit einem feuchten lappen reinigen. De lappen mit wasser und neutralseife befeuchten.



**IT - ATTENZIONE!!!**

Non utilizzare panni abrasivi e/o solventi.

**EN - WARNING!!!**

Avoiding the use of chemical solvents and/or abrasive cloths.

**ES - ATENCION!!!**

No utilizar panos abrasivos y solventes.

**FR - ATTENTION!!!**

Ne pas utiliser de chiffons abrasifs ou de dissolvants.

**DE - ACHTUNG!!!**

Abschleifende tuche und/oder losungsmittel nicht benutzen.