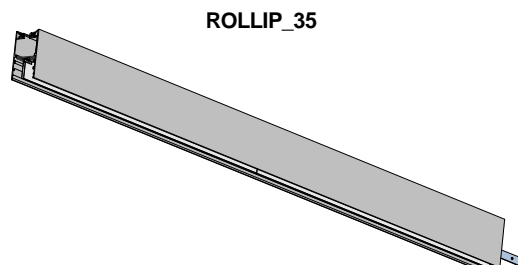
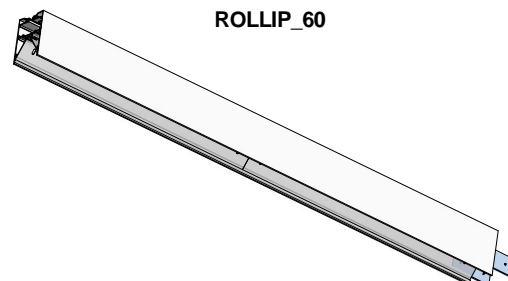


SERIES: ROLLIP 35/60_MS/MP

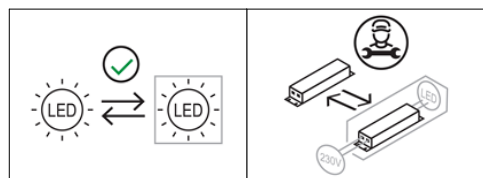
BRAND: i-LèD



ROLLIP_35



ROLLIP_60



Ta -20°C ÷ +50°C

Installazione / Manutenzione

L'articolo dovrà essere installato da personale qualificato, **seguendo le normative d'installazione vigenti del paese di appartenenza**; In caso di malfunzionamento o necessità di manutenzione dell'articolo contattare il servizio clienti Linea Light tramite la seguente mail: support@linealight.com.

SONO SEVERAMENTE VIETATE LE OPERAZIONI DI INSTALLAZIONE E MANUTENZIONE DELL'ARTICOLO MENTRE QUEST ULTIMO È IN FUNZIONE: !!! ATTENZIONE !!! DUARANTE IL FUNZIONAMENTO ALCUNE PARTI DELL'APPARECCHIO POSSONO RAGGIUNGERE TEMPERATURE ELEVATE.

Installation / Maintenance

The article must be installed by qualified personnel, **following the installation regulations in force in your country**; In the event of malfunction or need for maintenance of the article, contact Linea Light customer service via the following e-mail: support@linealight.com.

IT IS STRICTLY FORBIDDEN TO INSTALL AND MAINTAIN THE ARTICLE WHILE IT IS IN OPERATION; !!! WARNING !!! DURING OPERATION, CERTAIN PARTS OF THE APPLIANCE MAY REACH HIGH TEMPERATURES.

LINEA LIGHT declines any kind of responsibility if the instructions provided in the following instruction manual and in the main manual present in the article's packaging are not followed.

UTILIZZO CONFORME:

L'apparecchio è garantito esclusivamente se l'articolo in questione sia stato installato seguendo le istruzioni riportate in questo manuale di istruzioni e da quello generale presenti all'interno dell'imballo e scaricabili dal sito: www.linealight.com; **In caso di mancata osservazione delle precedenti avvertenze, l'azienda LINEA LIGHT declinerà ogni tipologia di responsabilità.**
Un utilizzo scorretto dell'articolo può influire nella durata utile della lampada e/o potrebbe causarne un guasto precoce. Evitare la pulizia dell'apparecchio utilizzando agenti chimici aggressivi, è sufficiente passare l'articolo con uno straccio inumidito con acqua. Per ulteriori avvertenze e/o spiegazioni di eventuali simboli si prega di visionare il foglio istruzioni generale.

CONSERVARE LE PRESENTI ISTRUZIONI PER FUTURI LAVORI DI INSTALLAZIONE/MANUTENZIONE.

COMPLIANT USE:

The luminaire is only guaranteed if the article in question has been installed in accordance with the instructions given in this instruction manual and the general manual found inside the packaging and downloadable from: www.linealight.com; **In the event of failure to comply with the above warnings, LINEA LIGHT declines all liability.**
Incorrect use of the article may affect the service life of the lamp and/or cause it to fail prematurely. Avoid cleaning the fixture using harsh chemicals, simply wipe the item with a cloth dampened with water. For further warnings and/or explanations of possible symbols please refer to the general instruction sheet.

KEEP THESE INSTRUCTIONS FOR FUTURE INSTALLATION/MAINTENANCE WORK.

(ITA) - I prodotti devono essere installati tassativamente con alimentazioni, cablaggi e accessori originali del Gruppo Linea Light, o eventualmente approvati dall'azienda. L'utilizzo di accessori non originali, o non approvati, determina il decadimento di ogni garanzia sul prodotto. (ENG) - All power supply, wiring and accessories used for product installation shall be original Linea Light Group parts or approved by the company. The warranty will become void if non original or non approved parts are used. (FRA) - Les produits doivent impérativement être installés avec des alimentations, des câblages et des accessoires Linea Light Group, ou qui ont été approuvés par l'entreprise. L'utilisation d'accessoires non d'origine, ou non approuvés, entraîne la déchéance de toute garantie sur le produit. (ESP) - Los productos se han de instalar obligatoriamente con alimentaciones, cableados y accesorios originales de Linea Light Group o, de otra forma, deben ser aprobados por la empresa misma. El uso de accesorios no originales, o no aprobados, anula todas las garantías del producto. (GER) Die Produkte müssen obligatorisch mit Originalstromversorgung, Originalkabeln und Originalzubehör der Linea Light Group oder mit Teilen, die von der Linea Light Group ausdrücklich empfohlen sind, installiert werden. Die Verwendung von nicht originale oder nicht vom Hersteller empfohlenem Zubehör führt zu einem sofortigen Verfall vom Garantieanspruch für das Produkt.

SERIES:

BRAND: **i-LèD**

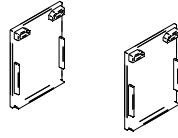
CODICI/CODES											
CODE	Dimensions (LxWxH mm)	POWER (W)	CLASS I / II		WEIGH T (Kg)	CLASS	IP	CRI	Energy class light source Temperature color LED		
			INPUT (V)	FREQUEN CY (Hz)					2700	3000	4000
C00831	1000x61	14,5	220-240	50-60	1,6	1	20	90	E	E	D
C00804	1500x61	22	220-240	50-60	2,4	1	20	90	E	E	D
C00805	2000x61	29	220-240	50-60	3,2	1	20	90	E	E	D
C00847	1000x61	14,5	220-240	50-60	1,6	1	20	90	E	E	D
C00848	1500x61	22	220-240	50-60	2,4	1	20	90	E	E	D
C00850	2000x61	29	220-240	50-60	3,2	1	20	90	E	E	D
C00797	1000x61	14,5	220-240	50-60	1,6	1	20	90	E	E	D
C00798	1500x61	22	220-240	50-60	2,4	1	20	90	E	E	D
C00799	2000x61	29	220-240	50-60	3,2	1	20	90	E	E	D
C00839	1000x61	14,5	220-240	50-60	1,6	1	20	90	E	E	D
C00840	1500x61	22	220-240	50-60	2,4	1	20	90	E	E	D
C00841	2000x61	29	220-240	50-60	3,2	1	20	90	E	E	D
C00800	1000x61	25	220-240	50-60	1,8	1	20	90	E	E	D
C00801	1500x61	38	220-240	50-60	2,6	1	20	90	E	E	D
C00802	2000x61	50	220-240	50-60	3,4	1	20	90	E	E	D
C00843	1000x61	25	220-240	50-60	1,8	1	20	90	E	E	D
C00844	1500x61	38	220-240	50-60	2,6	1	20	90	E	E	D
C00845	2000x61	50	220-240	50-60	3,4	1	20	90	E	E	D
C00794	1000x38	14,5	220-240	50-60	1,2	1	20	90	E	E	D
C00795	1500x38	22	220-240	50-60	1,8	1	20	90	E	E	D
C00796	2000x38	29	220-240	50-60	2,4	1	20	90	E	E	D
C00835	1000x38	14,5	220-240	50-60	1,2	1	20	90	E	E	D
C00836	1500x38	22	220-240	50-60	1,8	1	20	90	E	E	D
C00837	2000x38	29	220-240	50-60	2,4	1	20	90	E	E	D
C00788	1000x38	14,5	220-240	50-60	1,2	1	20	90	E	E	D
C00789	1500x38	22	220-240	50-60	1,8	1	20	90	E	E	D
C00790	2000x38	29	220-240	50-60	2,4	1	20	90	E	E	D
C00827	1000x38	14,5	220-240	50-60	1,2	1	20	90	E	E	D
C00828	1500x38	22	220-240	50-60	1,8	1	20	90	E	E	D
C00829	2000x38	29	220-240	50-60	2,4	1	20	90	E	E	D
C00791	1000x38	25	220-240	50-60	1,4	1	20	90	E	E	D
C00792	1500x38	38	220-240	50-60	2	1	20	90	E	E	D
C00793	2000x38	50	220-240	50-60	2,6	1	20	90	E	E	D
C00831	1000x38	25	220-240	50-60	1,4	1	20	90	E	E	D
C00832	1500x38	38	220-240	50-60	2	1	20	90	E	E	D
C00833	2000x38	50	220-240	50-60	2,6	1	20	90	E	E	D
C01292	1000x38	33	220-240	50-60	1,4	1	20	90	E	E	D
C01293	1500x38	50	220-240	50-60	2	1	20	90	E	E	D
C01294	2000x38	66	220-240	50-60	2,6	1	20	90	E	E	D
C01298	1000x38	33	220-240	50-60	1,4	1	20	90	E	E	D
C01299	1500x38	50	220-240	50-60	2	1	20	90	E	E	D
C01300	2000x38	66	220-240	50-60	2,6	1	20	90	E	E	D
C01295	1000x61	33	220-240	50-60	1,8	1	20	90	E	E	D
C01296	1500x61	50	220-240	50-60	2,6	1	20	90	E	E	D
C01297	2000x61	66	220-240	50-60	3,4	1	20	90	E	E	D
C01301	1000x61	33	220-240	50-60	1,8	1	20	90	E	E	D
C01302	1500x61	50	220-240	50-60	2,6	1	20	90	E	E	D
C01303	2000x61	66	220-240	50-60	3,4	1	20	90	E	E	D
CORNER											
C00811	540x540x61	14,5	220-240	50-60	1,6	1	20	90	E	E	D
C00853	540x540x61	14,5	220-240	50-60	1,6	1	20	90	E	E	D
C00809	540x540x61	14,5	220-240	50-60	1,6	1	20	90	E	E	D
C00842	540x540x61	14,5	220-240	50-60	1,6	1	20	90	E	E	D
C00810	540x540x61	25	220-240	50-60	1,8	1	20	90	E	E	D
C00846	540x540x61	25	220-240	50-60	1,8	1	20	90	E	E	D
C00808	540x540x38	14,5	220-240	50-60	1,2	1	20	90	E	E	D
C00838	540x540x38	14,5	220-240	50-60	1,2	1	20	90	E	E	D
C00806	540x540x38	14,5	220-240	50-60	1,2	1	20	90	E	E	D
C00807	540x540x38	14,5	220-240	50-60	1,2	1	20	90	E	E	D
C00830	540x540x38	25	220-240	50-60	1,4	1	20	90	E	E	D
C00834	540x540x38	25	220-240	50-60	1,4	1	20	90	E	E	D
C01304	540x540x38	33	220-240	50-60	1,2	1	20	90	E	E	D
C01306	540x540x38	33	220-240	50-60	1,4	1	20	90	E	E	D
C01305	540x540x61	33	220-240	50-60	1,8	1	20	90	E	E	D
C01307	540x540x61	33	220-240	50-60	1,8	1	20	90	E	E	D

SERIES: ROLLIP 35/60_MS/MP

BRAND: i-LÈD

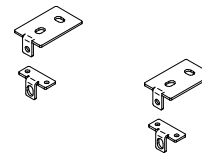
ACCESSORI NON INCLUSI
ACCESSORIES NOT INCLUDED

A. TAPPI DI CHIUSURA
A. END CAPS



C-V400017 | 2pcs
C-V400018 | 2pcs

B. STAFFA DI FISSAGGIO
B. FIXING BRACKET



C-F400007 | 2pcs

C. DIFFUSORE ASIMMETRICO
C. ASYMMETRIC DIFFUSER



C-U200012 | 5m
C-U200013 | 10m

D. DIFFUSORE OPALE
D. OPALINE DIFFUSER



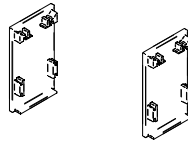
C-U200008 | 5m
C-U200009 | 10m
C-U200010 | 20m

E. DIFFUSORE UGR<19
E. UGR<19 DIFFUSER



C-U200014 | 5m
C-U200015 | 10m

F. TAPPI DI CHIUSURA
F. END CAPS



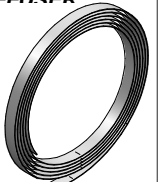
C-V400015 | 2pcs
C-V400016 | 2pcs

G. DIFFUSORE ASIMMETRICO
G. ASYMMETRIC DIFFUSER



C-U200006 | 5m
C-U200007 | 10m

H. DIFFUSORE UGR<19
H. UGR<19 DIFFUSER

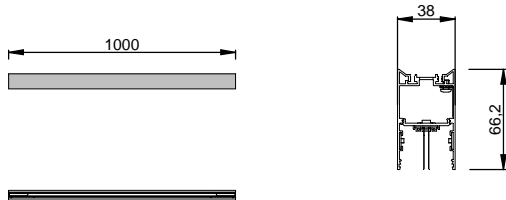


C-U200002 | 5m
C-U200003 | 10m
C-U200004 | 20m

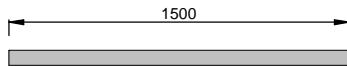
DIMENSIONI / DIMENSIONS

ROLLIP 35

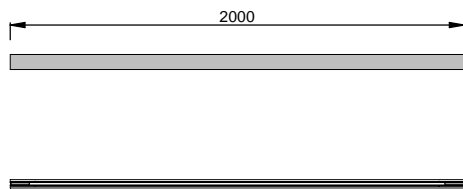
C00794
C00835
C00788
C00827
C00791
C00831
C01292
C01298



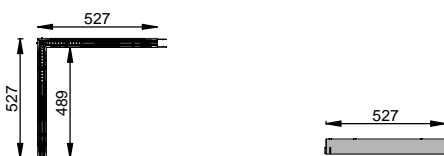
C00795
C00836
C00789
C00828
C00792
C00832
C01293
C01299



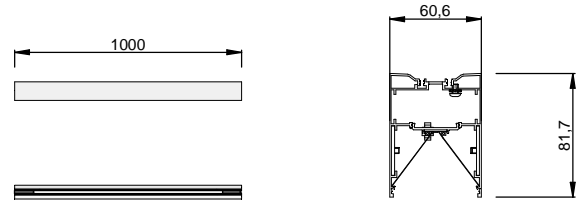
C00796
C00837
C00790
C00829
C00793
C00833
C01294
C01300



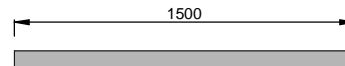
C00808
C00838
C00806
C00830
C00807
C00834
C01304
C01306



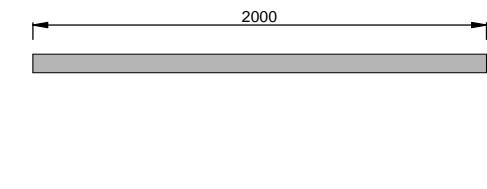
C00803
C00847
C00797
C00839
C00800
C00843
C01295
C01301



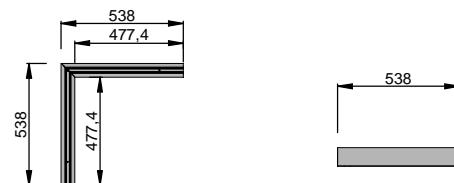
C00804
C00848
C00798
C00843
C00801
C00844
C01296
C01302



C00805
C00850
C00799
C00841
C00802
C00845
C01297
C01303



C00881
C00853
C00809
C00842
C00810
C00846
C01305
C01307



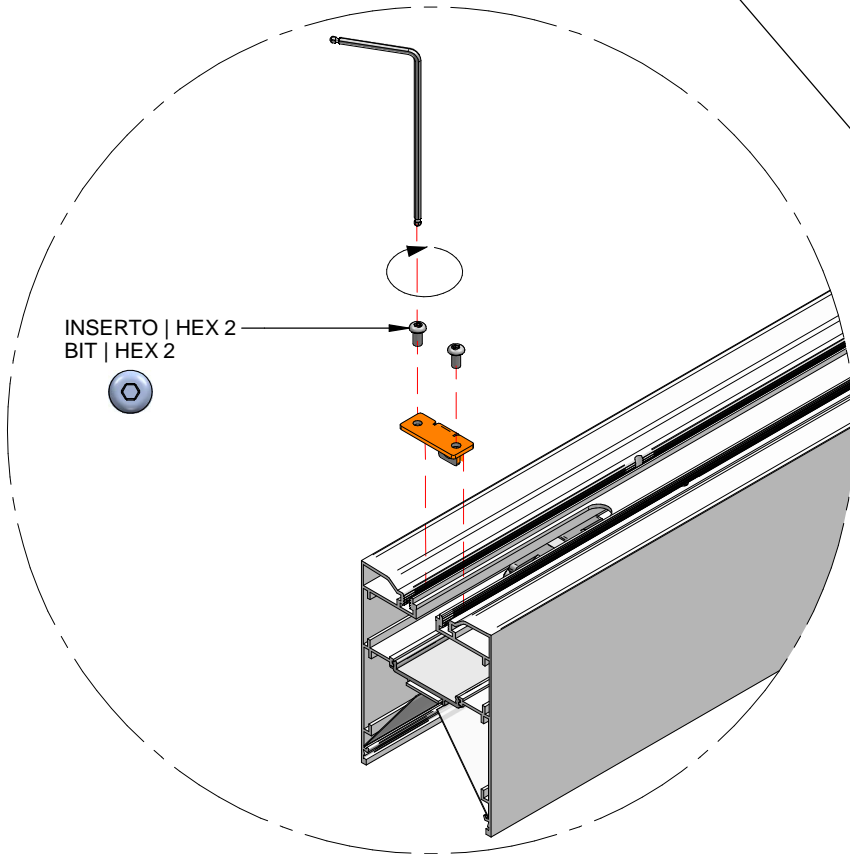
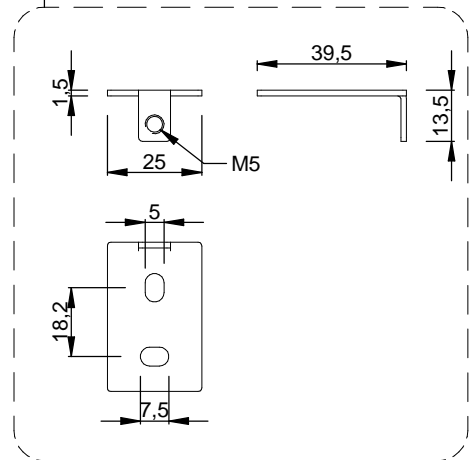
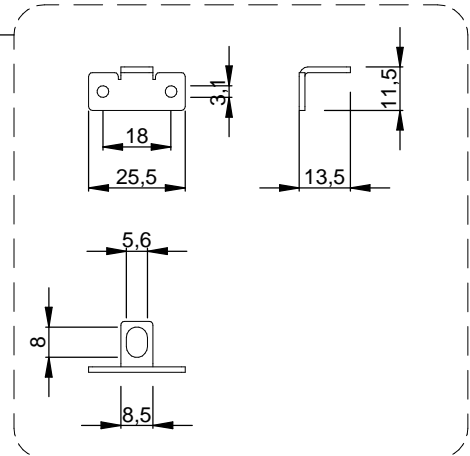
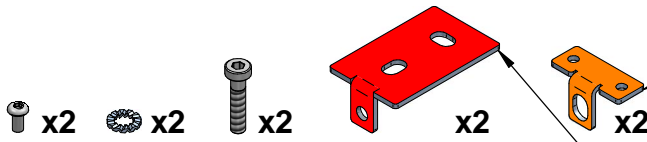
SERIES: ROLLIP 35/60_MS

BRAND: i-LèD

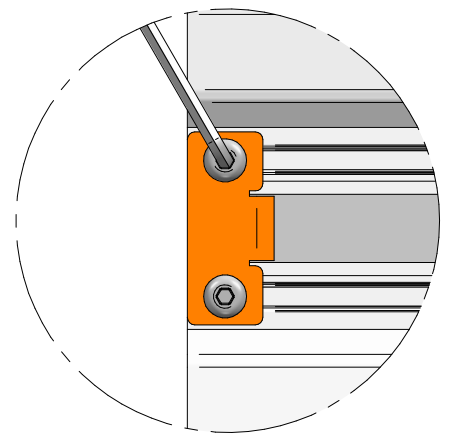
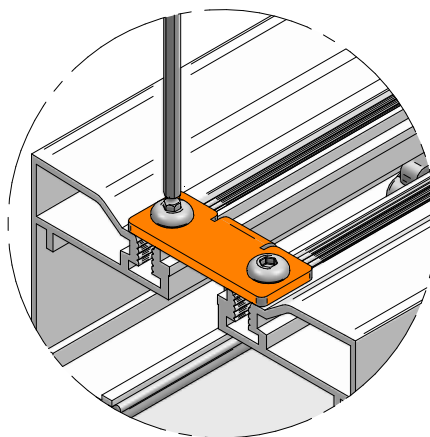
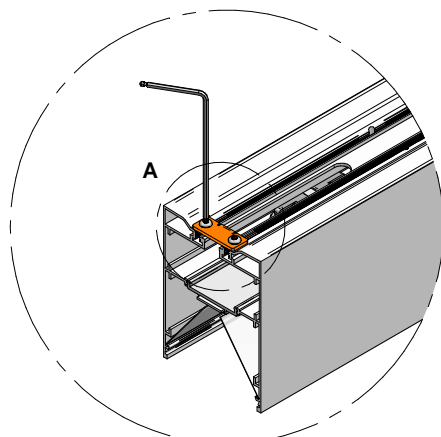
INSTALLAZIONE / INSTALLATION

1 PROCEDERE AI COLLEGAMENTI MECCANICI ED ELETTRICI CON IL MODULO SUCCESSIVO, FORARE LA SUPERFICE COME INDICATO IN TABELLA "A"
PROCEED WITH THE MECHANICAL AND ELECTRICAL CONNECTIONS WITH THE NEXT MODULE AS SHOWN IN TABLE "A"

COMPONENTI DI INSTALLAZIONE / INSTALLATION PARTS



DETTAGLIO A
DETAIL A

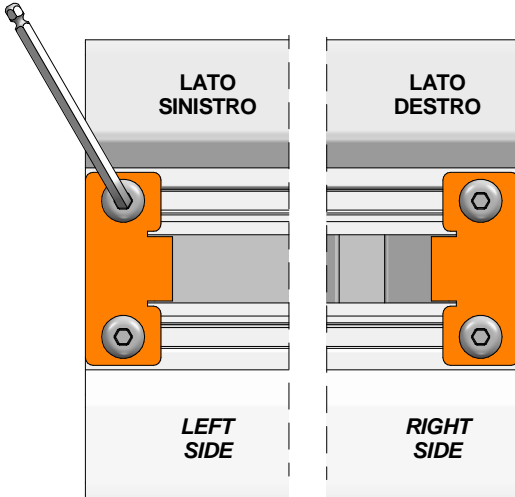


SERIES: ROLLIP 35/60_MS

BRAND: i-LèD

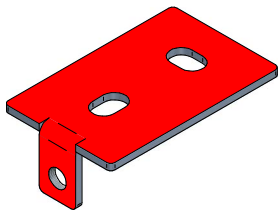
ESEGUIRE L'OPERAZIONE DI FISSAGGIO DELLE STAFFE DA ENTRAMBI I LATI DEL PROFILO
FIX THE BRACKETS ON BOTH SIDES OF THE PROFILE

TABELLA "A" / TABLE "A"
CODICI / CODES

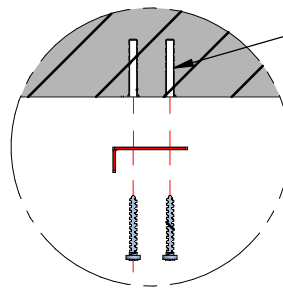


CODICE CODE	TIPO TYPE	MIN. DIMENSIONE "X" DIMENSION "X" (mm)	MAX. DIMENSIONE "X" DIMENSION "X" (mm)
C00803	ON/OFF	950	975
C00794	ON/OFF	950	975
C00804	ON/OFF	1450	1475
C00795	ON/OFF	1450	1475
C00805	ON/OFF	1950	1975
C00796	ON/OFF	1950	1975
C00847	DALI	950	975
C00835	DALI	950	975
C00848	DALI	1450	1475
C00836	DALI	1450	1475
C00850	DALI	1950	1975

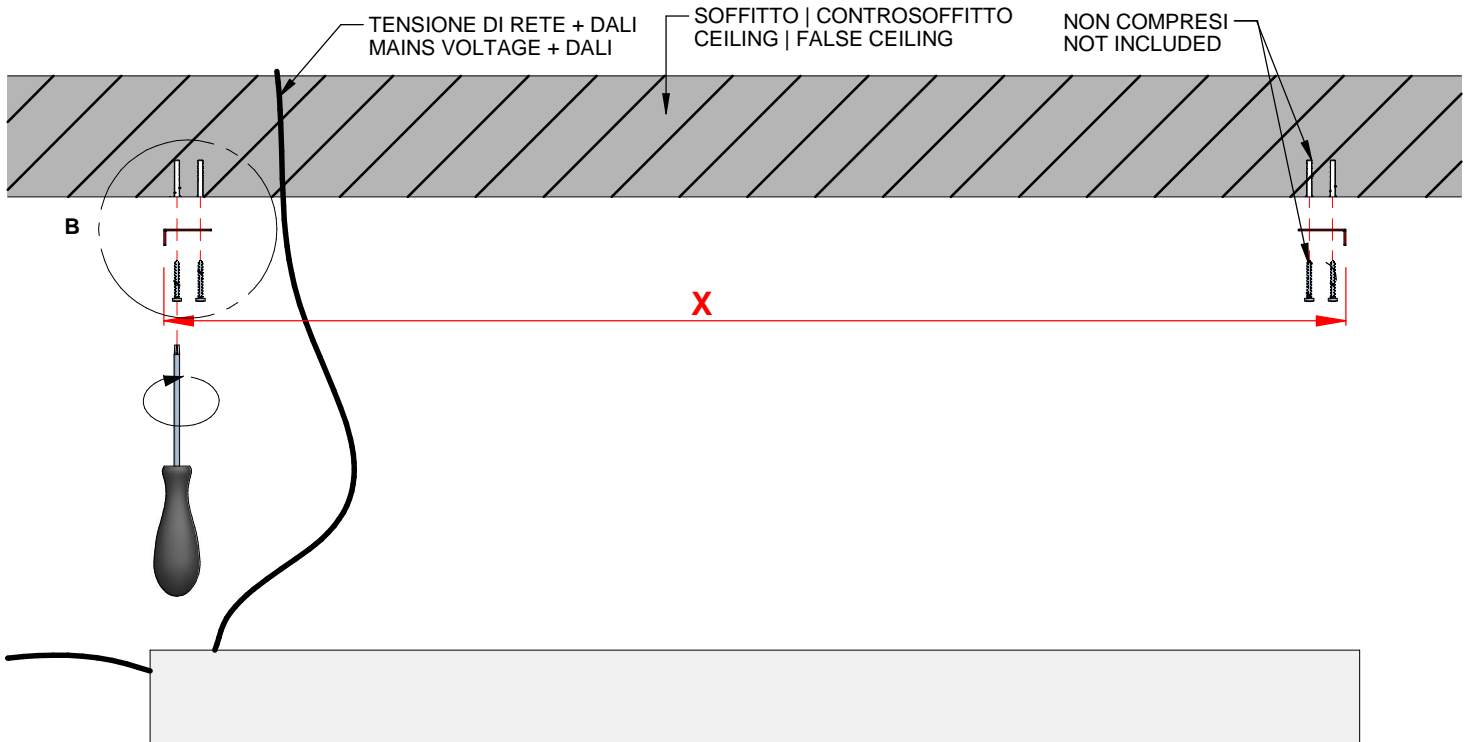
UTILIZZARE LE RIMANENTI STAFFE DI FISSAGGIO A SOFFITTO
USE THE REMAINING CEILING FIXING BRACKET



DETTAGLIO B
DETAIL B



FORO CONSIGLIATO
SUGGESTED HOLE
Ø6mm

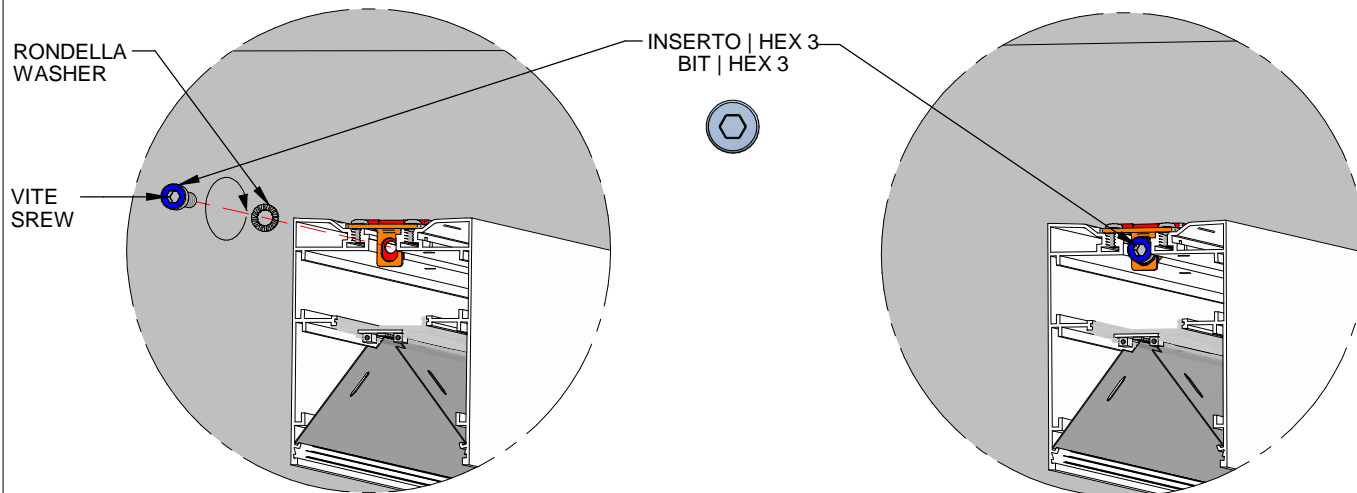


SERIES: ROLLIP 35/60_MS

BRAND: i-LèD

ACCOPPIARE LE DUE STAFFE DI FISSAGGIO E BLOCCARLE TRA LORO USANDO VITE E RONDELLA INCLUSI
FIX THE BRACKETS TO EACH OTHER USING THE PROVIDED SREW AND WASHER

ESEGUIRE L'OPERAZIONE DI FISSAGGIO DELLE STAFFE DA ENTRAMBI I LATI DEL PROFILO
FIX THE BRACKETS ON BOTH SIDES OF THE PROFILE



PER L'INSTALLAZIONE DEL MODULO SUCCESSIVO SONO NECESSARIE SOLO LE STAFFE INDICATE IN ROSSO, SEGUIRE LA DISTANZA TRA LORO "L" INDICATA IN TABELLA "B"
TO INSTALL THE NEXT MODULE ONLY THE BRACKETS MARKED IN RED ARE NECESSARY. FOLLOW THE DIMENSION "L" OF "B" TABLE TO SET THE CEILING BRACKETS

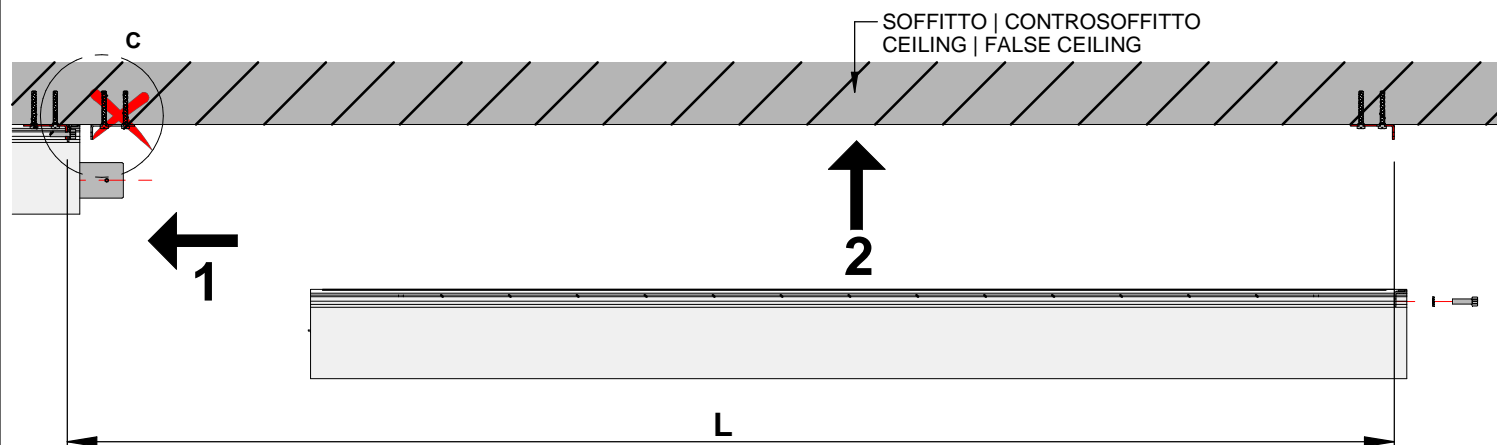
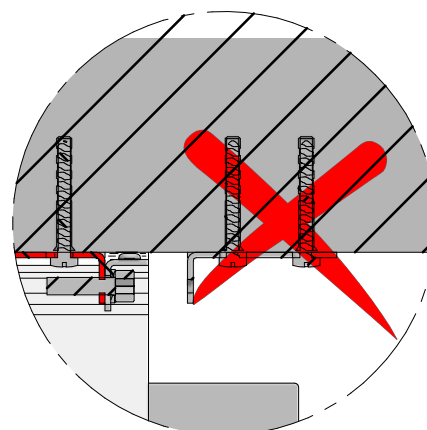


TABELLA "B" / TABLE "B"
CODICI / CODES

CODICE CODE	TIPO TYPE	MIN. DIMENSIONE "L" DIMENSION "L" (mm)	MAX. DIMENSIONE "L" DIMENSION "L" (mm)
C00803	ON/OFF	990	1000
C00794	ON/OFF	990	1000
C00804	ON/OFF	1490	1500
C00795	ON/OFF	1450	1500
C00805	ON/OFF	1990	2000
C00796	ON/OFF	1990	2000
C00847	DALI	990	1000
C00835	DALI	990	1000
C00848	DALI	1490	1500
C00836	DALI	1450	1500
C00850	DALI	1990	2000

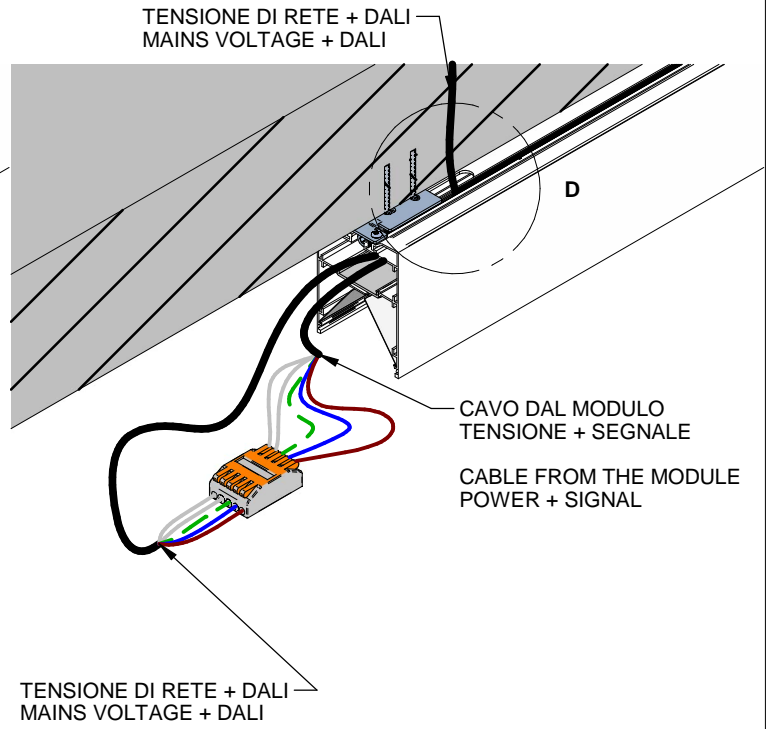
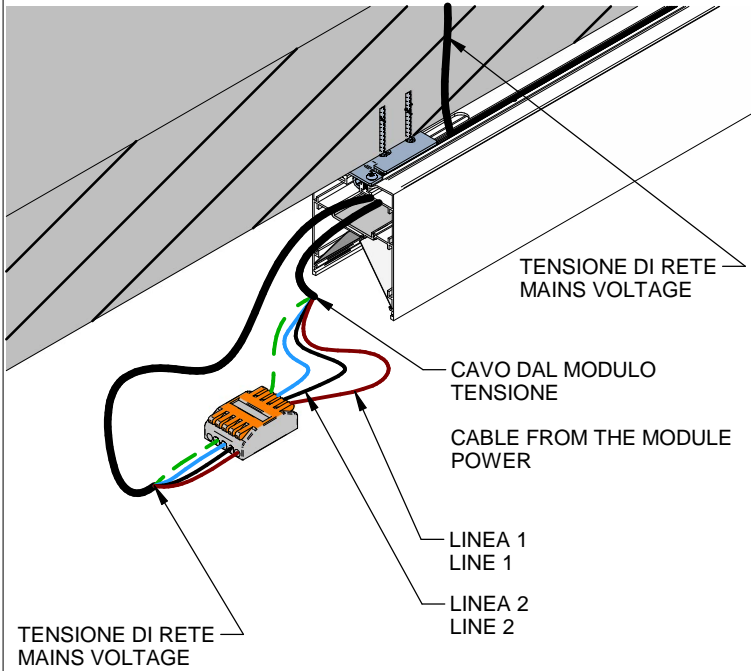
DETTAGLIO C
DETAIL C



SERIES: ROLLIP 35/60_MS

BRAND: i-LèD

2 CABLAGGIO DEL 1 MODULO
1 MODULES WIRING



ON-OFF

DALI

DETTAGLIO D
DETAIL D

**LEGENDA COLORI
COLOR CODING
ON / OFF**

- BLU / BLUE | NEUTRO | NEUTRAL
- MARRONE / BROWN | LINEA1 | LINE 1
EMISSIONE 1 | EMISSION 1
- NERO / BLACK | LINEA 2 | LINE 2
EMISSIONE 2 | EMISSION 2
- GIALLO/VERDE | YELLOW/GREEN
TERRA | CPC (EARTH)

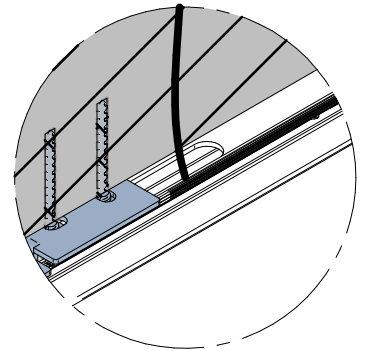
**LEGENDA COLORI
COLOR CODING
DALI**

- BLU / BLUE | NEUTRO | NEUTRAL
- MARRONE / BROWN | LINEA1 | LINE 1
- GIALLO/VERDE | YELLOW/GREEN
TERRA | CPC (EARTH)
- GRIGIO / GREY | DA2

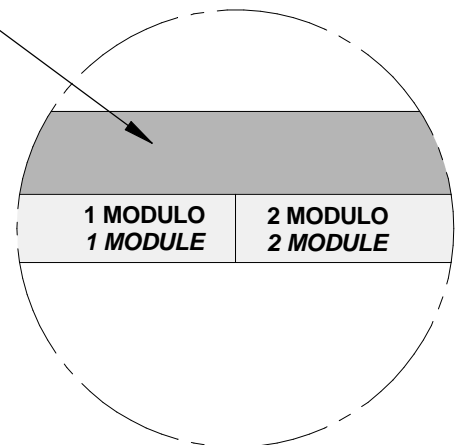
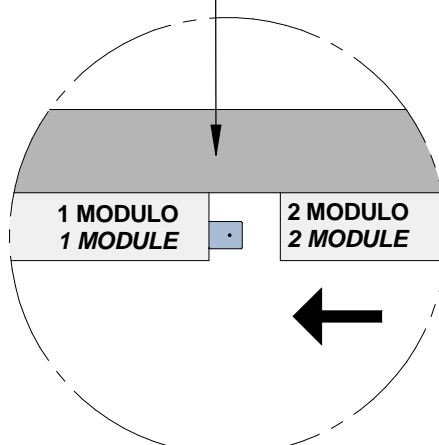
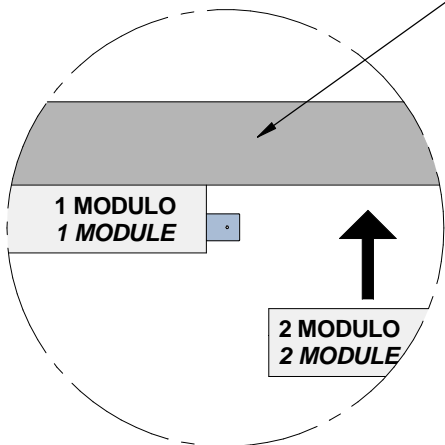


**NOTA IMPORTANTE
IMPORTANT NOTE**

IL TIPO DI CONNETTORE POTREBBE VARIARE
CONNECTOR TYPE MAY VARY



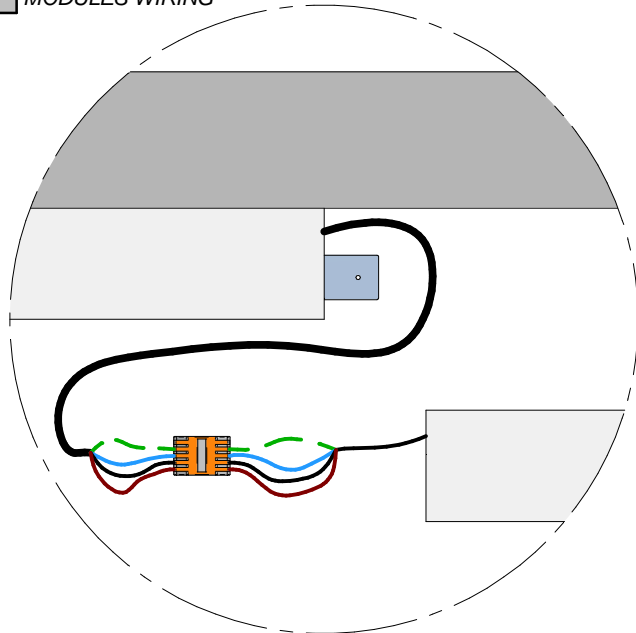
SOFFITTO | CONTROSOFFITTO
CEILING | FALSE CEILING



SERIES: ROLLIP 35/60_MS

BRAND: i-LÈD

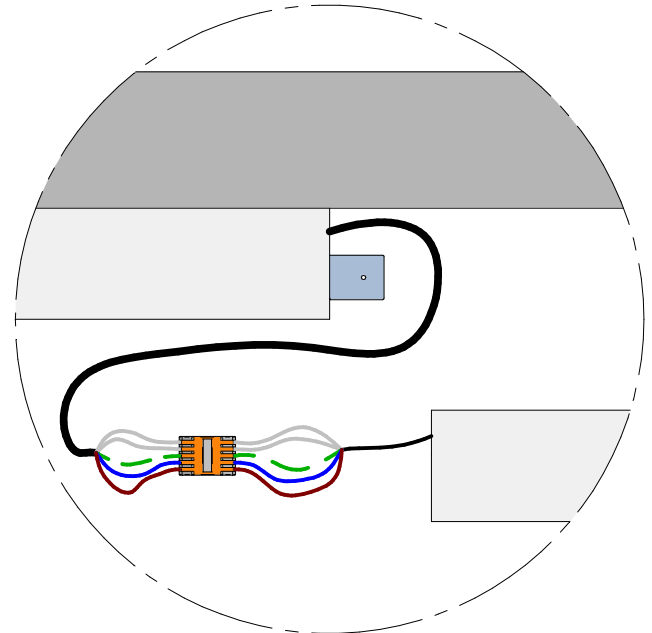
3 CABLAGGIO DEI MODULI
MODULES WIRING



ON-OFF

LEGENDA COLORI
COLOR CODING
ON / OFF

- BLU / BLUE | NEUTRO | NEUTRAL
- MARRONE / BROWN | LINEA1 | LINE 1
- NERO / BLACK | LINEA 2 | LINE 2
- GIALLO / VERDE | YELLOW / GREEN
TERRA | CPC (EARTH)



DALI

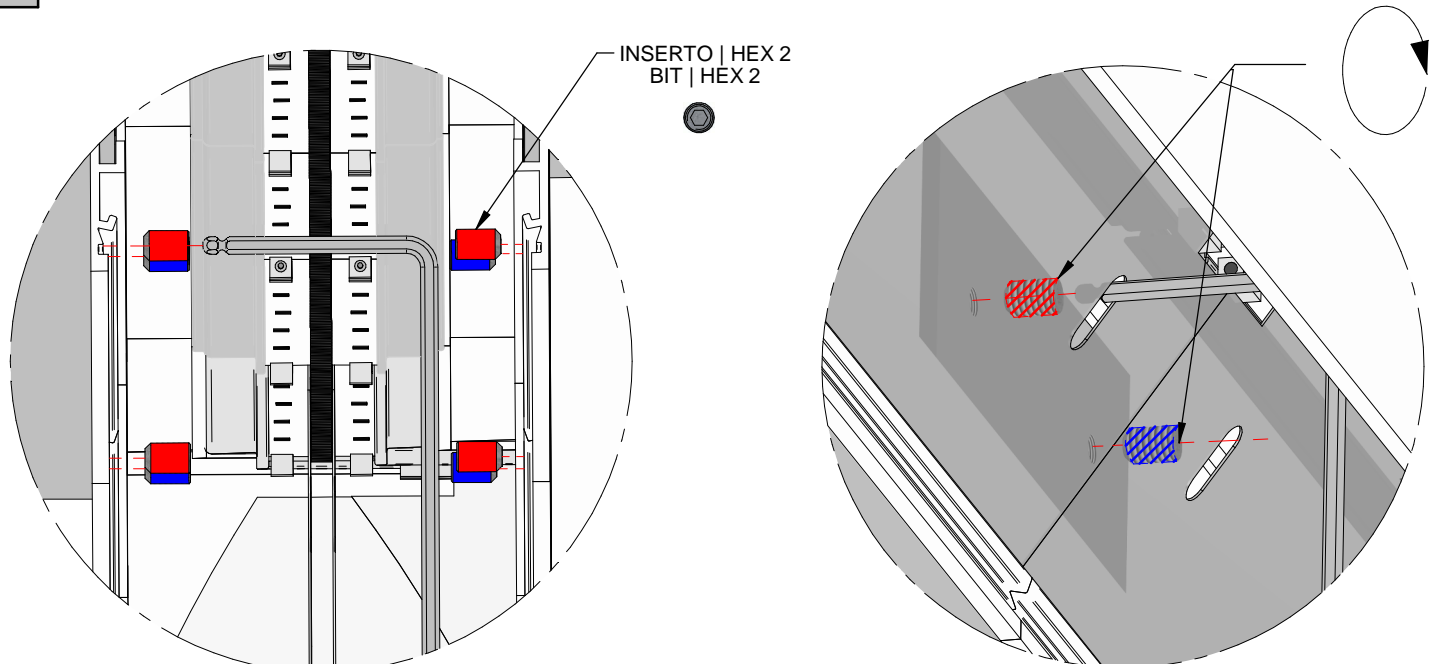
LEGENDA COLORI
COLOR CODING
DALI

- BLU / BLUE | NEUTRO | NEUTRAL
- MARRONE / BROWN | LINEA1 | LINE 1
- GIALLO / VERDE | YELLOW / GREEN
TERRA | CPC (EARTH)
- GRIGIO / GREY | DA2

⚠ NOTA IMPORTANTE
IMPORTANT NOTE

IL TIPO DI CONNETTORE POTREBBE VARIARE
CONNECTOR TYPE MAY VARY

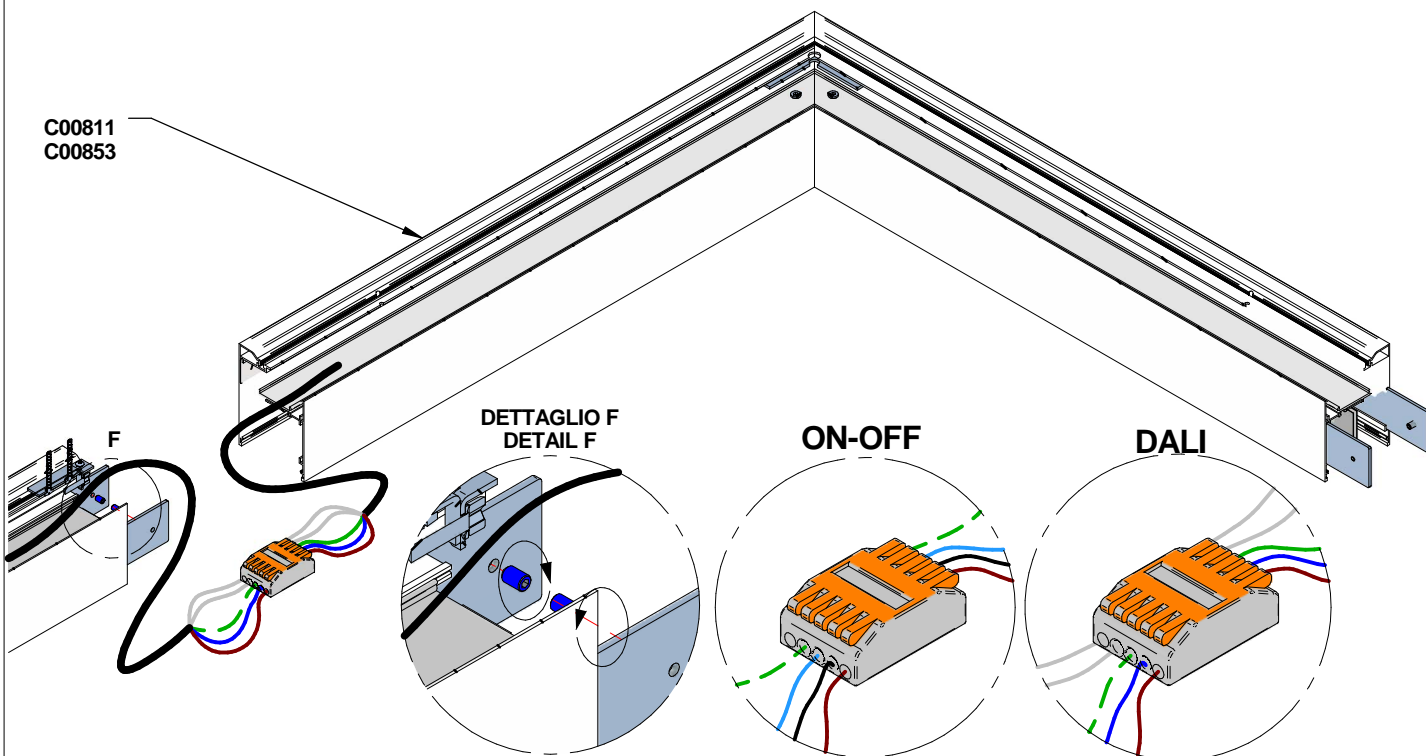
4 COLLEGAMENTO MECCANICO TRA MODULI, AVVITARE I GRANI INSERENDO LO STRUMENTO ATRRAVERSO I FORI PRATICATI SUL RIFLETTORE
MODULES JOINT FIXING, TIGHTEN THE GRAM SCREW THROUGH THE REFLECTORS PREMADE HOLES



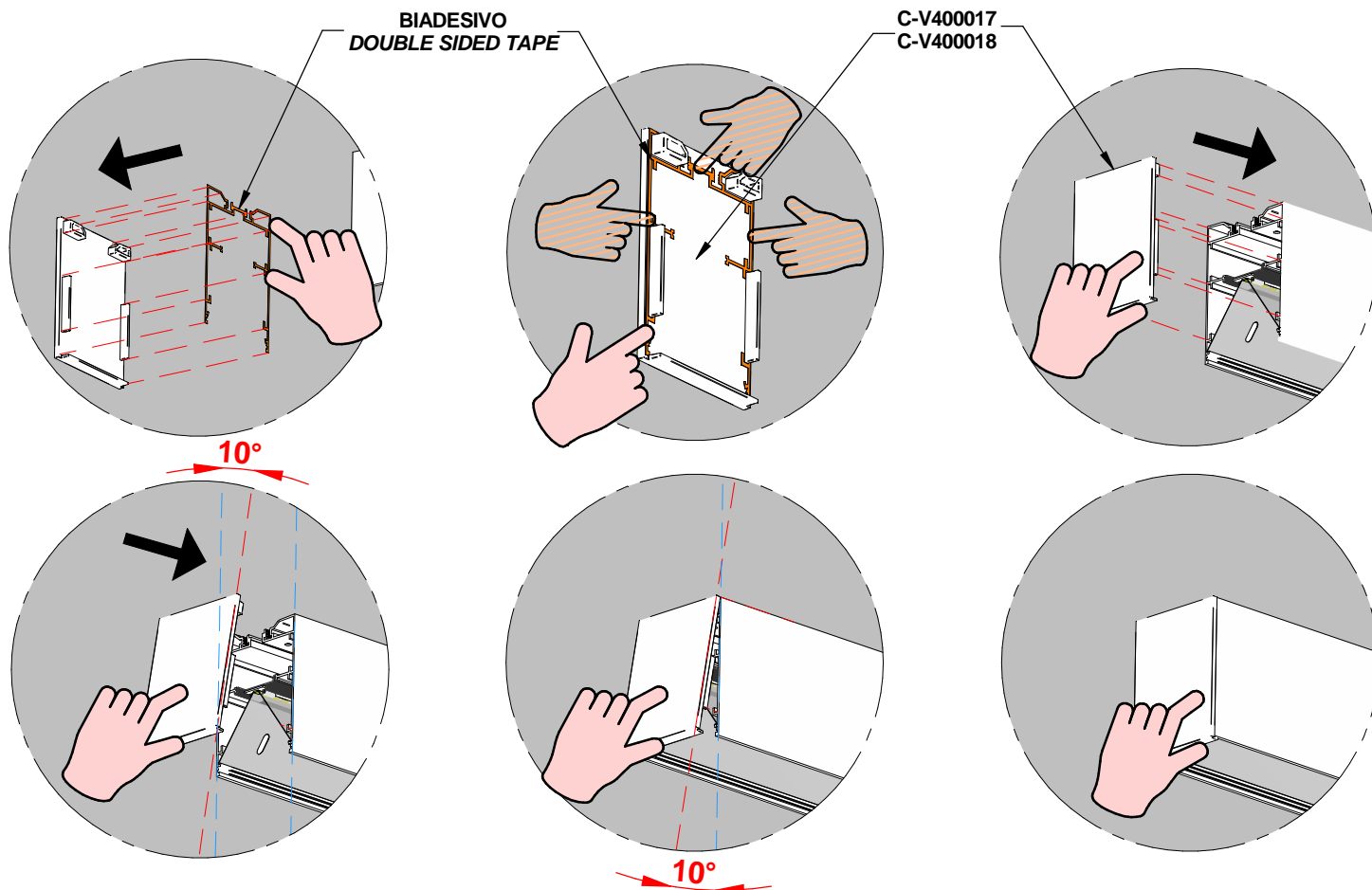
SERIES:ROLLIP 35/60_MS

BRAND: i-LèD

INSERIRE LA STAFFA DI ALLINEAMENTO NEL MODULO DIRITTO E NEL MODULO AD L PER 40mm
SLIDE THE ALIGNING BRACKET INTO THE STRAIGHT MODULE AND "L" MODULE 40mm



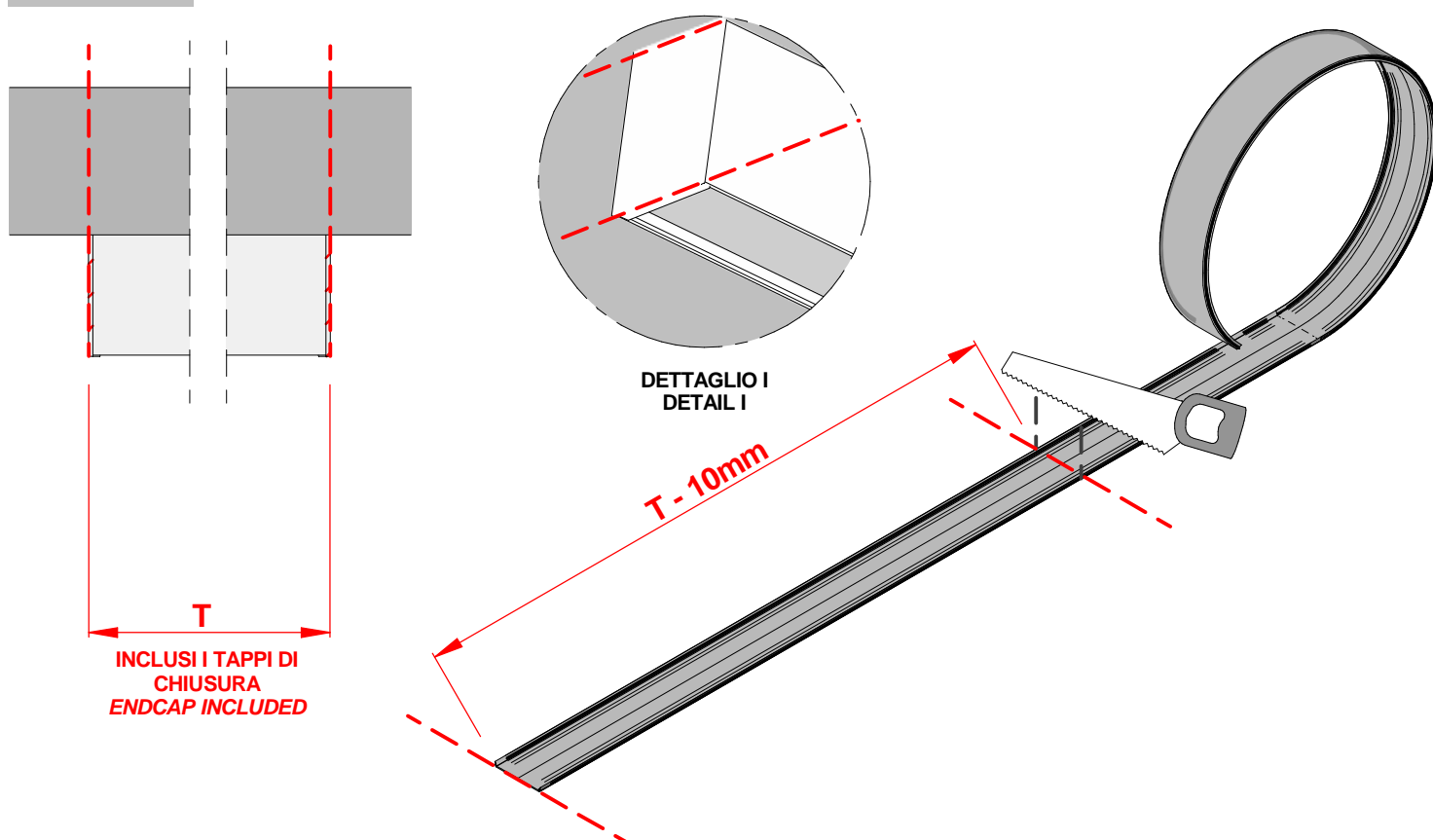
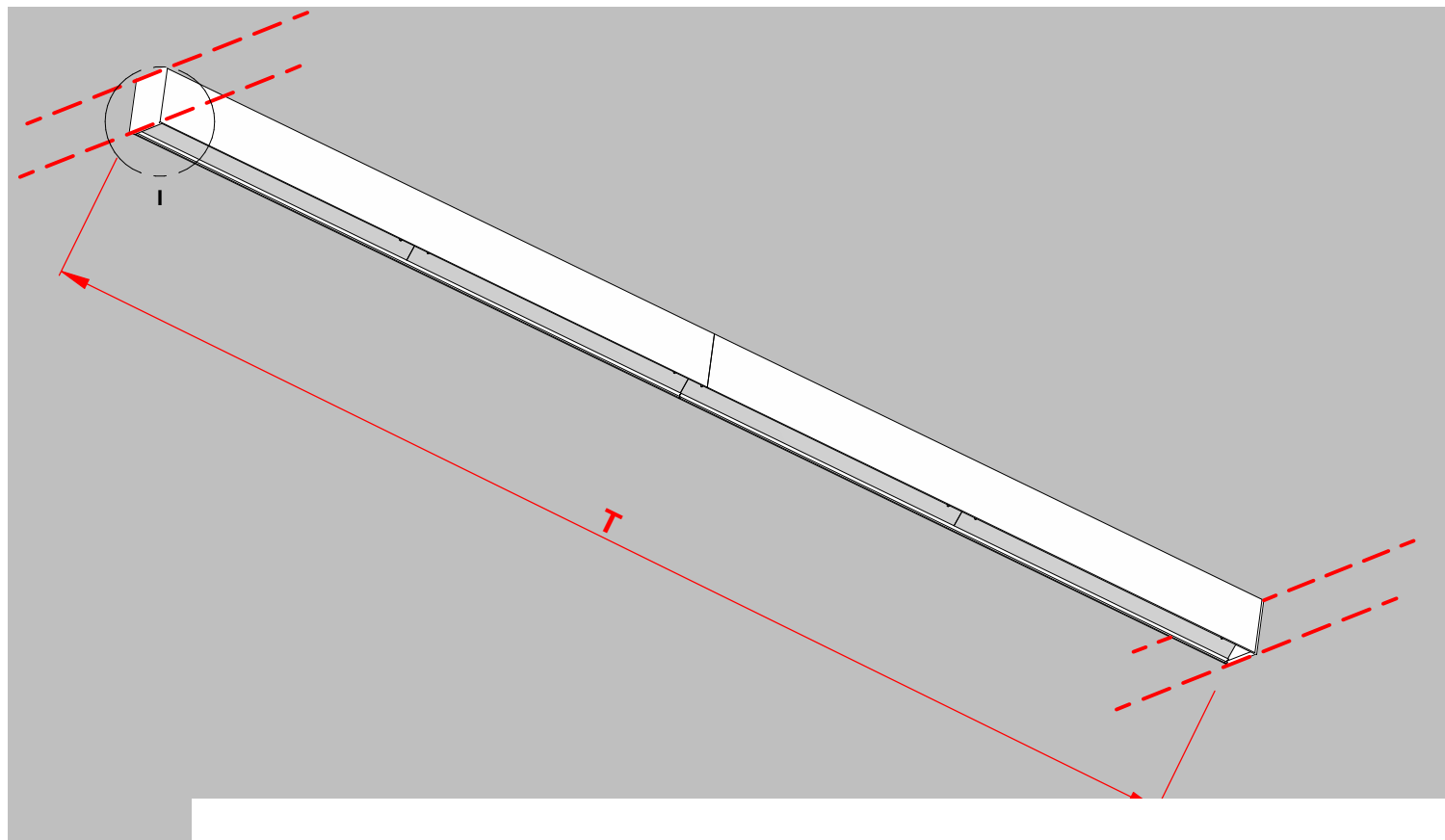
APPLICARE AL TAPPO L'ADESIVO PRETAGLIATO ED INSTALLARE I TAPPI DI CHIUSURA A PRESSIONE NON SI NECESSITA DI STRUMENTI
APPLY PRESHAPED ADHESIVE TAPE PROVIDED, PUSH THE ENCAPS INTO THE PROFILE, NO TOOL NEEDED



SERIES: ROLLIP 35/60_MS

BRAND: i-LèD

- 5** DOPO AVER INSTALLATO IL PRODOTTO TAGLIARE A MISURA IL DIFFUSORE
AFTER INSTALLING THE FITTING, TRIM THE DIFFUSER TO LENGTH

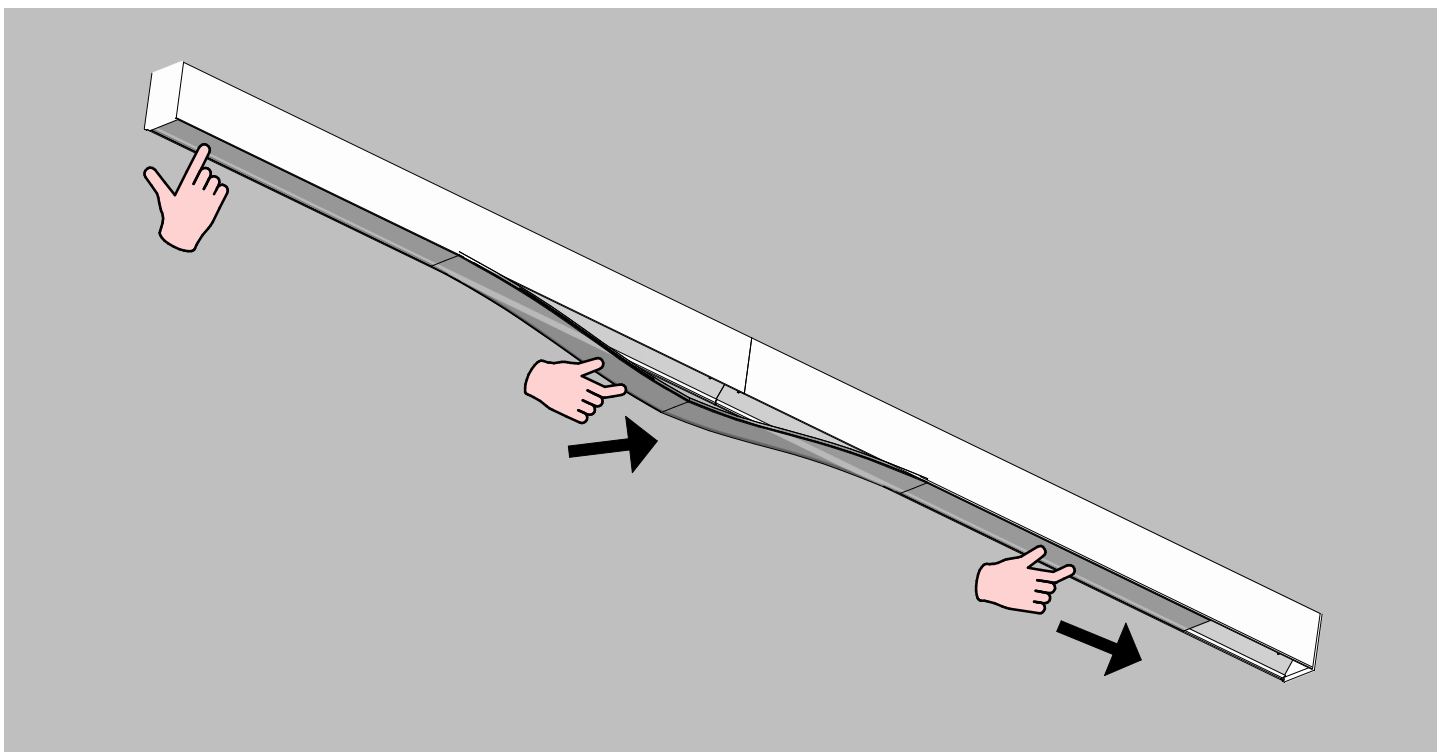
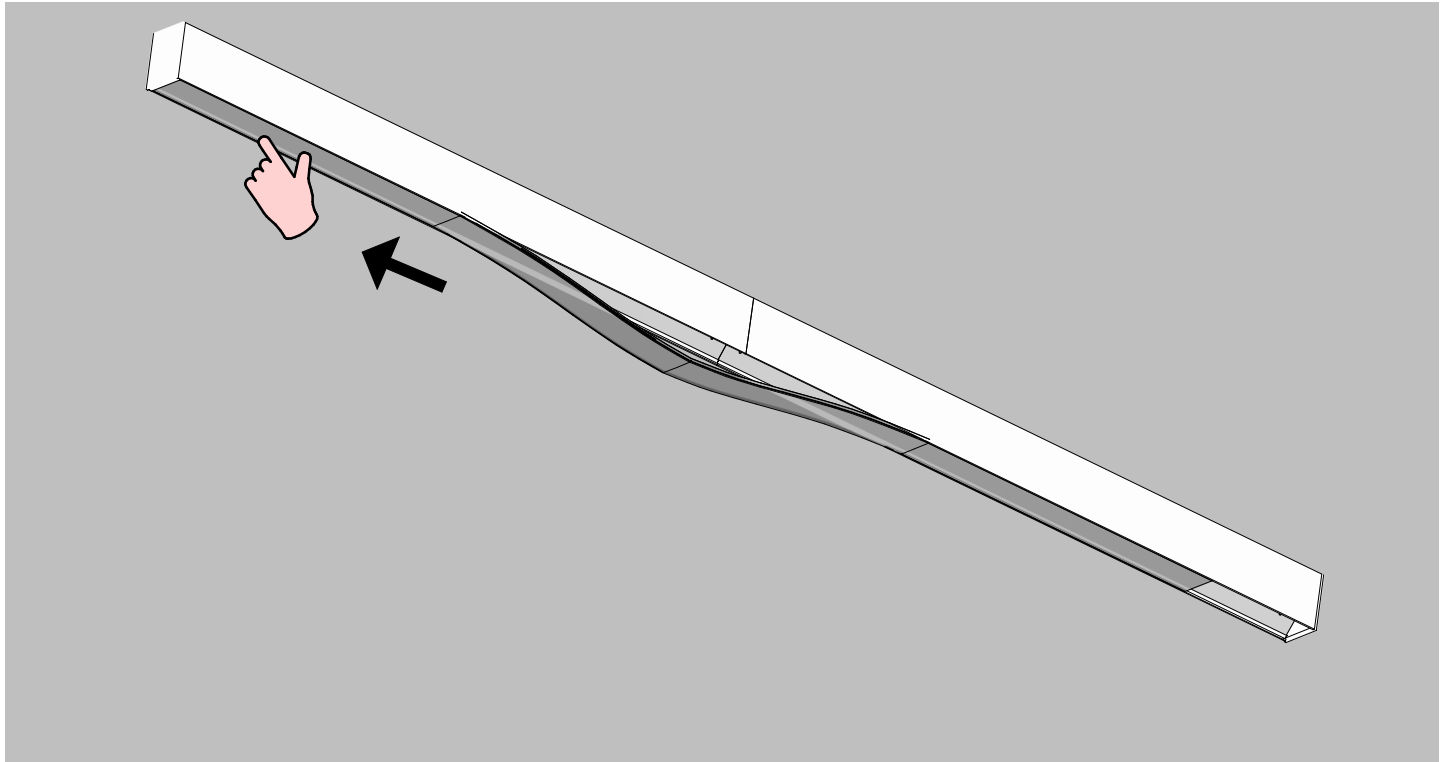


SERIES:ROLLIP 35/60_MS

BRAND: i-LÈD

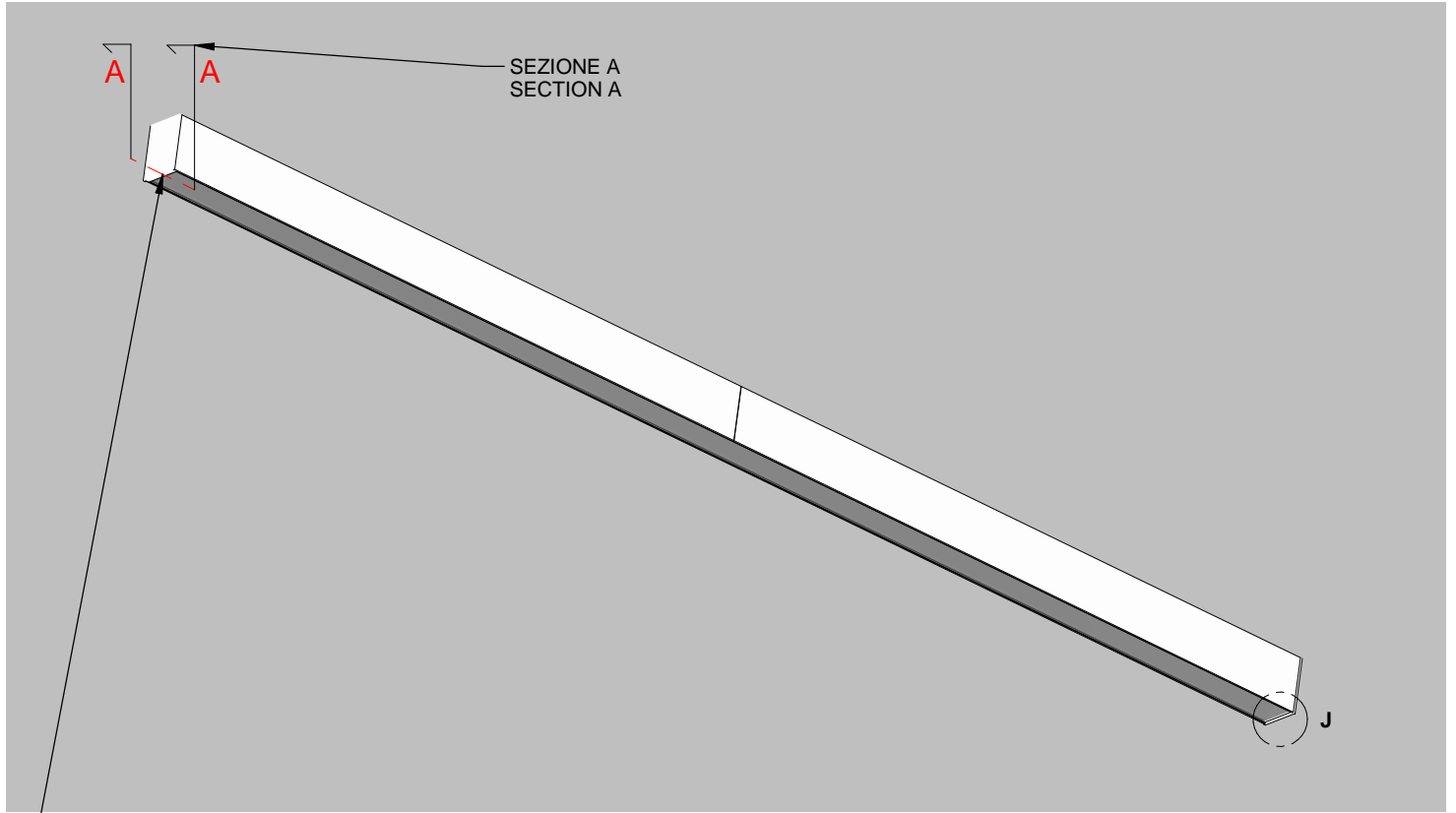
PREMERE IL DIFFUSORE VERSO IL PROFILO DI MODO CHE SI INCASTRI SU DI ESSO, SPINGERLO DA UN LATO FACENDOLO SCOMPARIRE DIETRO IL TAPPO DI CHIUSURA PER 3 mm. INCASTRARE IL DIFFUSORE DALLA PARTE OPPOSTA VICINO AL TAPPO DI CHIUSURA, FARLO SIVOLARE SOTTO IL TAPPO DI CHIUSURA ACCOMPAGNANDOLO.

PRESS THE DIFFUSER TOWARDS THE PROFILE SO THAT IT FITS ONTO IT, PUSH IT TO ONE SIDE, MAKING IT DISAPPEAR 3 mm BEHIND THE ENDCAP. FIX THE DIFFUSER ON THE OPPOSITE SIDE NEAR THE ENDCAP, SLIDE IT UNDER IT, PUSHING THE MIDDLE PART TO FIT



SERIES:ROLLIP 35/60_MS

BRAND: i-LèD

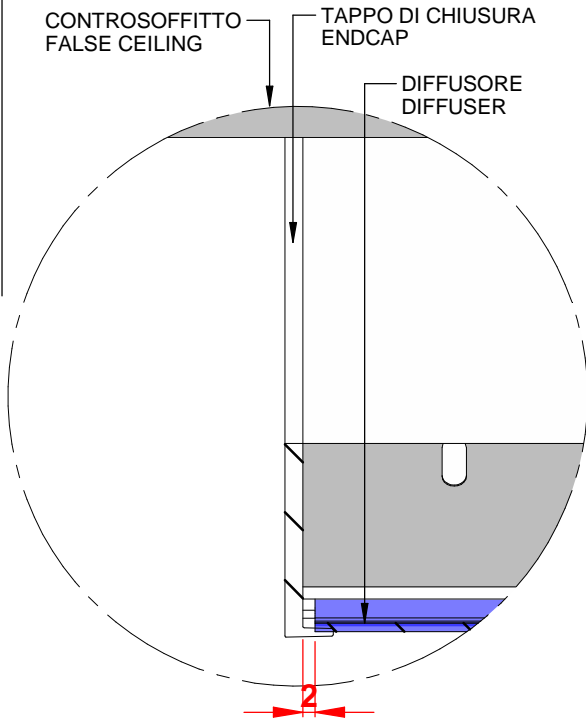


SEZIONE A
SECTION A

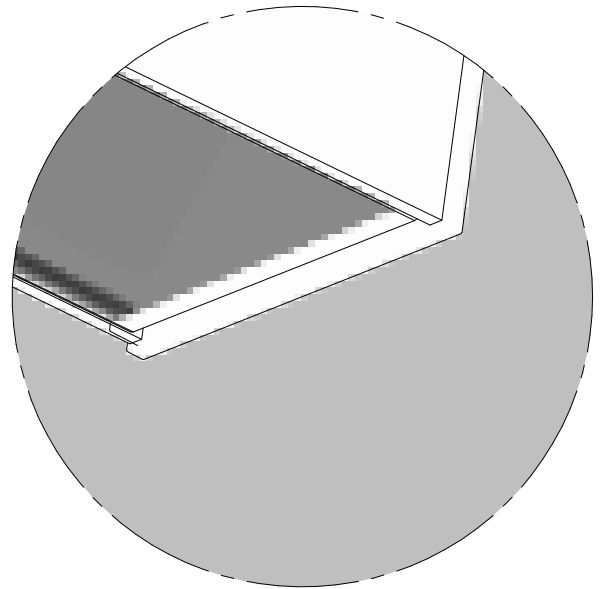
CONTROSOFFITTO
FALSE CEILING

TAPPO DI CHIUSURA
ENDCAP

DIFFUSORE
DIFFUSER



SEZIONE A
SECTION A

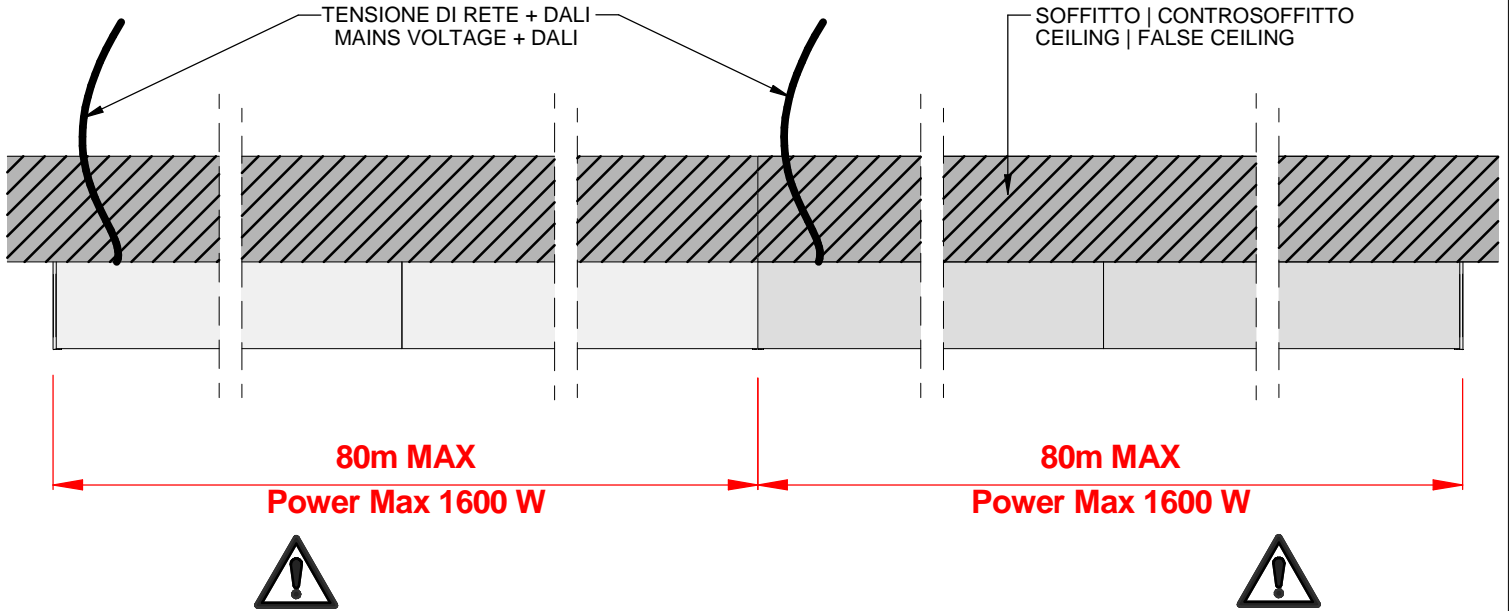


DETTAGLIO J
DETAIL J

SERIES: ROLLIP 35/60_MS

BRAND: i-LÈD

6 DETTAGLI ELETTRICI
ELECTRICAL DETAIL



INTERRUTTORI MAGNETONTERMICI MCB MICRO CIRCUIT BREAKER										
CODICE CODE	TIPO TYPE	A10	A16	A20	B10	B16	B20	C10	C16	C20
C00831	ON/OFF	11	17	22	17	28	35	28	44	56
C00804	ON/OFF	11	17	22	17	28	35	28	44	56
C00805	ON/OFF	11	17	22	17	28	35	25	44	56
C00847	DALI	11	17	22	17	28	35	28	44	56
C00848	DALI	11	17	22	17	28	35	28	44	56
C00850	DALI	9	14	18	14	23	28	23	36	45
C00797	ON/OFF	11	17	22	17	28	35	28	44	56
C00798	ON/OFF	11	17	22	17	28	35	28	44	56
C00799	ON/OFF	11	17	22	17	28	35	25	44	56
C00839	DALI	11	17	22	17	28	35	28	44	56
C00840	DALI	11	17	22	17	28	35	28	44	56
C00841	DALI	9	14	18	14	23	28	23	36	45
C00800	ON/OFF	11	17	22	17	28	35	28	44	56
C00801	ON/OFF	11	17	22	17	28	35	28	44	56
C00802	ON/OFF	11	17	22	17	28	35	28	44	56
C00843	DALI	9	14	18	14	23	28	23	36	45
C00844	DALI	11	17	22	17	28	35	28	44	56
C00845	DALI	9	14	18	14	23	28	23	36	45
C00794	ON/OFF	11	17	22	17	28	35	28	44	56
C00795	ON/OFF	11	17	22	17	28	35	28	44	56
C00796	ON/OFF	11	17	22	17	28	35	25	44	56
C00835	DALI	11	17	22	17	28	35	28	44	56
C00836	DALI	11	17	22	17	28	35	28	44	56
C00837	DALI	9	14	18	14	23	28	23	36	45
C00788	ON/OFF	11	17	22	17	28	35	28	44	56
C00789	ON/OFF	11	17	22	17	28	35	28	44	56
C00790	ON/OFF	11	17	22	17	28	35	25	44	56
C00827	DALI	11	17	22	17	28	35	28	44	56
C00828	DALI	11	17	22	17	28	35	28	44	56
C00829	DALI	9	14	18	14	23	28	23	36	45
C00791	ON/OFF	11	17	22	17	28	35	28	44	56
C00792	ON/OFF	11	17	22	17	28	35	28	44	56
C00793	ON/OFF	11	17	22	17	28	35	25	44	56
C00831	DALI	9	14	18	14	23	28	23	36	45
C00832	DALI	11	17	22	17	28	35	28	44	56
C00833	DALI	9	14	18	14	23	28	23	36	45
C01292	ON/OFF	11	17	22	17	28	35	28	44	56
C01293	ON/OFF	9	14	18	14	23	28	23	36	45
C01294	ON/OFF	7	12	14	12	19	23	19	30	37
C01298	DALI	11	17	22	17	28	35	28	44	56
C01299	DALI	9	14	18	14	23	28	23	36	45
C01300	DALI	7	12	14	12	19	23	19	30	37
C01304	ON/OFF	11	17	22	17	28	35	28	44	56
C01306	DALI	9	14	18	14	23	28	23	36	45
C01295	ON/OFF	11	17	22	17	28	35	28	44	56
C01296	ON/OFF	9	14	18	14	23	28	23	36	45
C01297	ON/OFF	7	12	14	12	19	23	19	30	37
C01301	DALI	11	17	22	17	28	35	28	44	56
C01302	DALI	9	14	18	14	23	28	23	36	45
C01303	DALI	7	12	14	12	19	23	19	30	37
C01305	ON/OFF	11	17	22	17	28	35	28	44	56
C01307	DALI	11	17	22	17	28	35	28	44	56

SERIES: ROLLIP 35/60_MP

BRAND: i-LèD

KIT SOSPENSIONE
SUSPENSION KIT



FRESATA DI 80mm PER LA MASSIMA PRECISIONE NELL'INSTALLAZIONE.
FACILITA' NEL POSIZIONRE I CAVI DI SOSTESNO PERPENDICOLAMENTE
80mm MILLING FOR MAXIMUM PRECISION IN INSTALLATION.
EASY TO POSITION THE SUPPORT CABLES PERPENDICULARLY

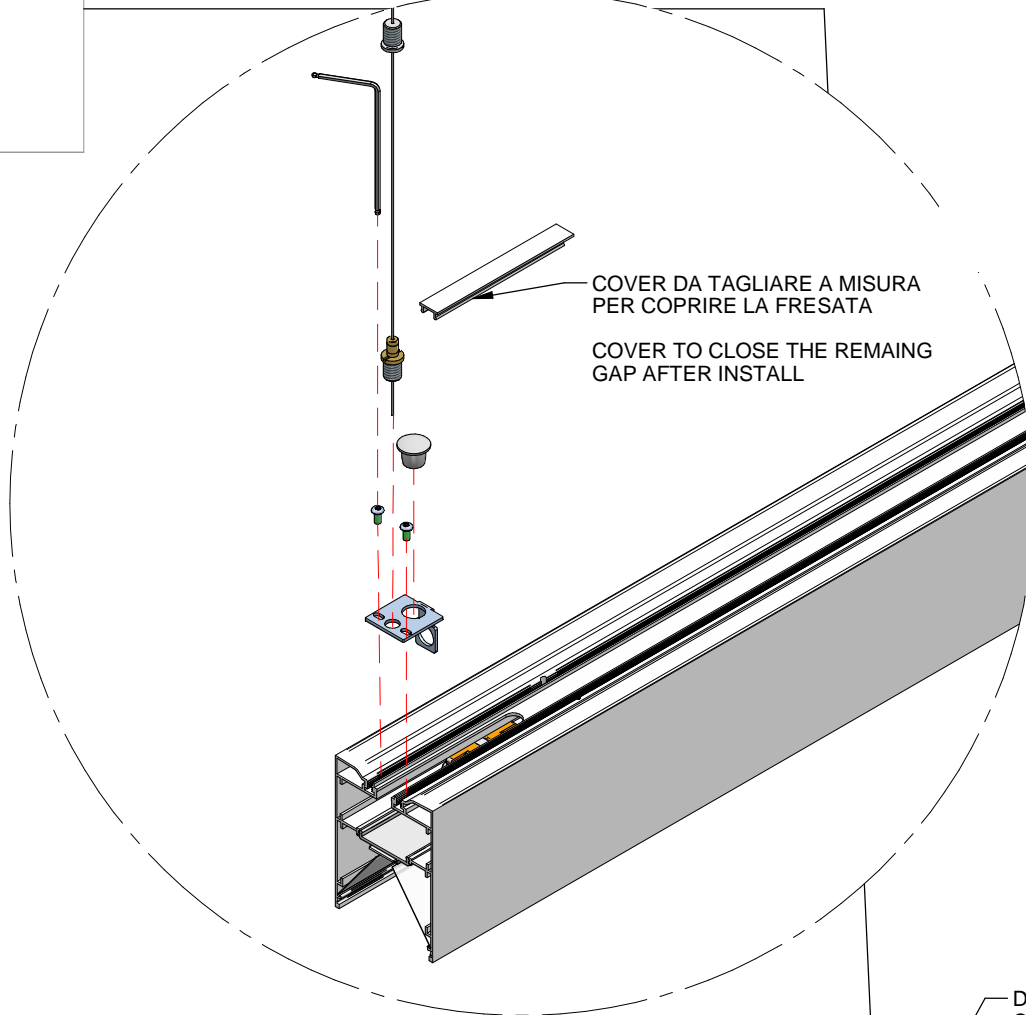
PER CODICI
FOR CODES

ROLLIP 35 MP

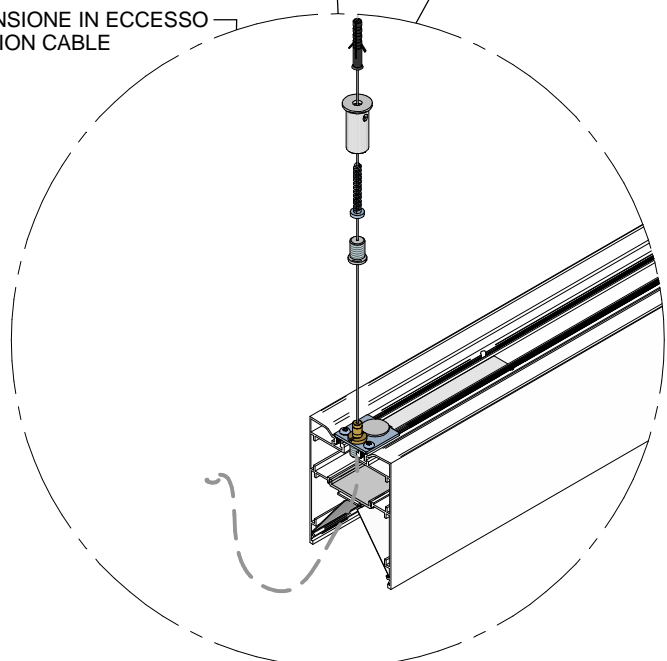
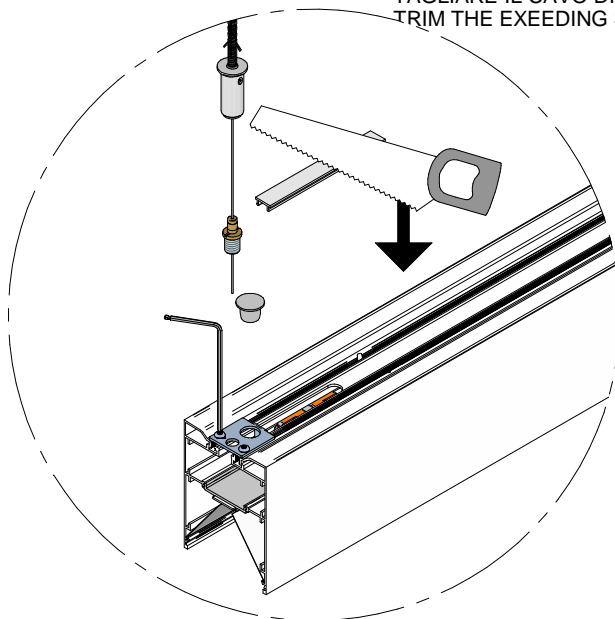
C00788 C01292
C00789 C01293
C00790 C01294
C00827 C01298
C00828 C01299
C00829 C01300
C00791 C01304
C00792 C01296
C00793
C00831
C00832
C00833
C00806
C00807
C00830
C00834

ROLLIP 60 MP

C00797 C01295
C00798 C01296
C00799 C01297
C00839 C01301
C00840 C01302
C00841 C01303
C00800 C01305
C00801 C01307
C00802
C00843
C00844
C00845
C00809
C00842
C00810
C00846



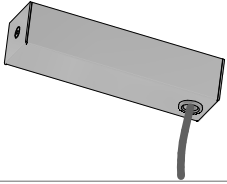
TAGLIARE IL CAVO DI SOSPENSIONE IN ECCESSO
TRIM THE EXCEEDING SUSENSION CABLE



SERIES:ROLLIP 35/60_MP

BRAND: i-LèD

KIT ALIMENTAZIONE
POWER I KIT



FRESATA DI 80mm PER LA MASSIMA PRECISIONE NELL'INSTALLAZIONE.
FACILITA' NEL POSIZIONRE I CAVI DI SOSTESNO PERPENDICOLAMENTE
80mm MILLING FOR MAXIMUM PRECISION IN INSTALLATION.
EASY TO POSITION THE SUPPORT CABLES PERPENDICULARLY

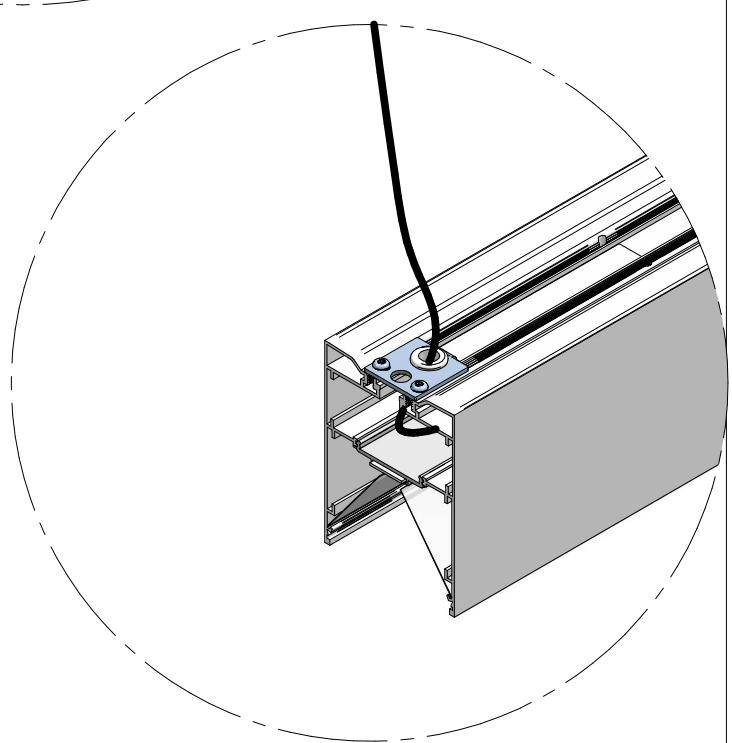
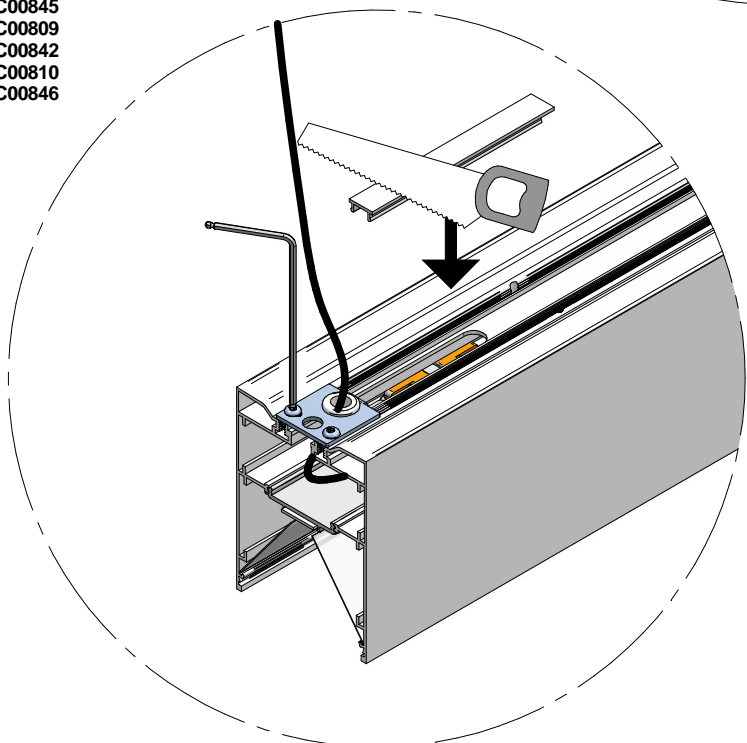
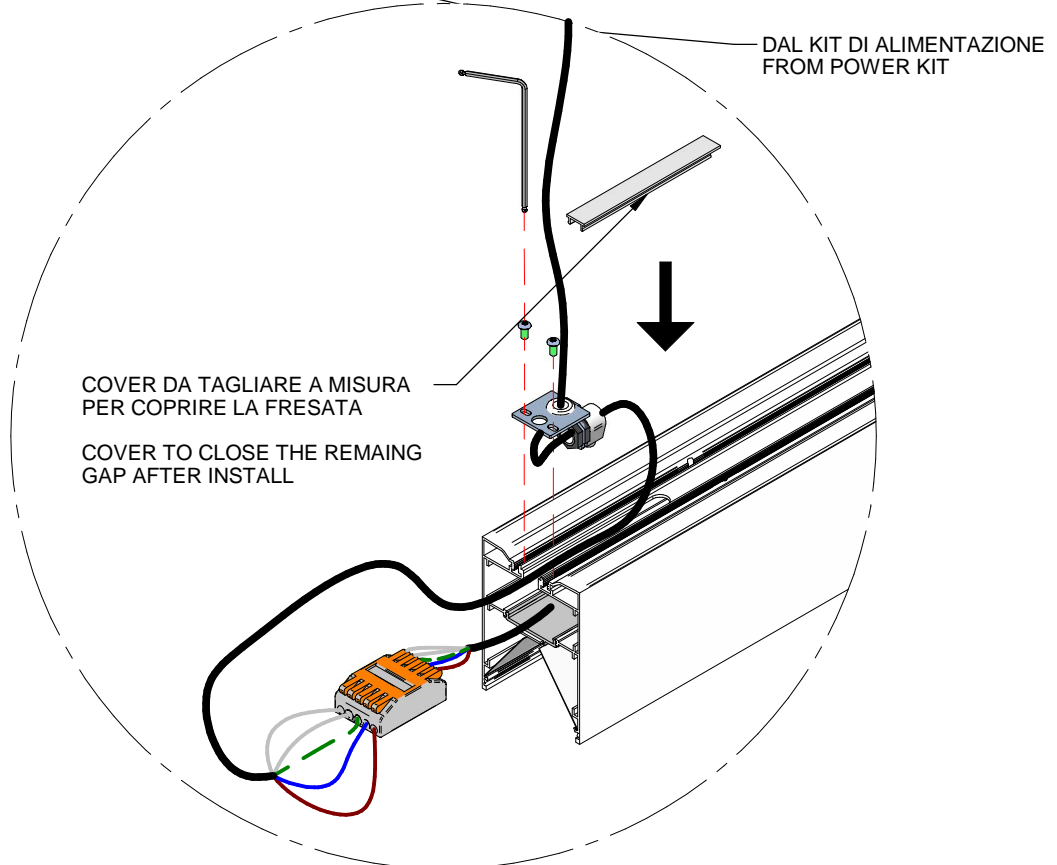
PER CODICI
FOR CODES

ROLLIP 35_MP

C00788 C01292
C00789 C01293
C00790 C01294
C00827 C01298
C00828 C01299
C00829 C01300
C00791 C01304
C00792 C01296
C00793
C00831
C00832
C00833
C00806
C00807
C00830
C00834

ROLLIP 60_MP

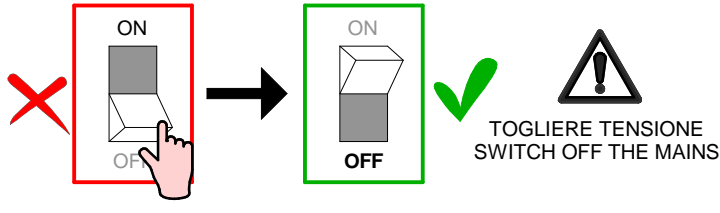
C00797 C01295
C00798 C01296
C00799 C01297
C00839 C01301
C00840 C01302
C00841 C01303
C00800 C01305
C00801 C01307
C00802
C00843
C00844
C00845
C00809
C00842
C00810
C00846



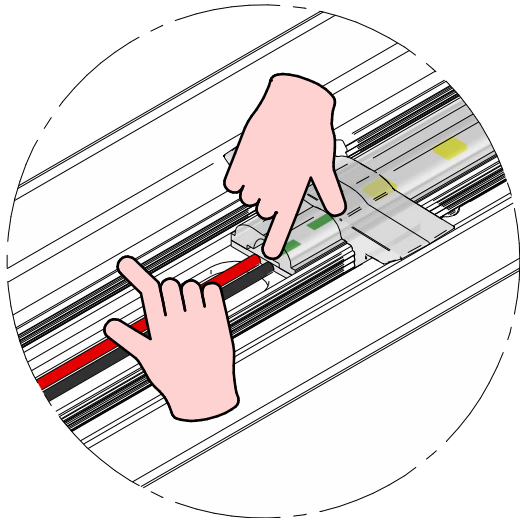
SERIES:

BRAND: **i-LèD**

SOSTITUZIONE-RIPARAZIONE DI PARTI / SPARE PARTS REPLACEMENT AND INSTALL

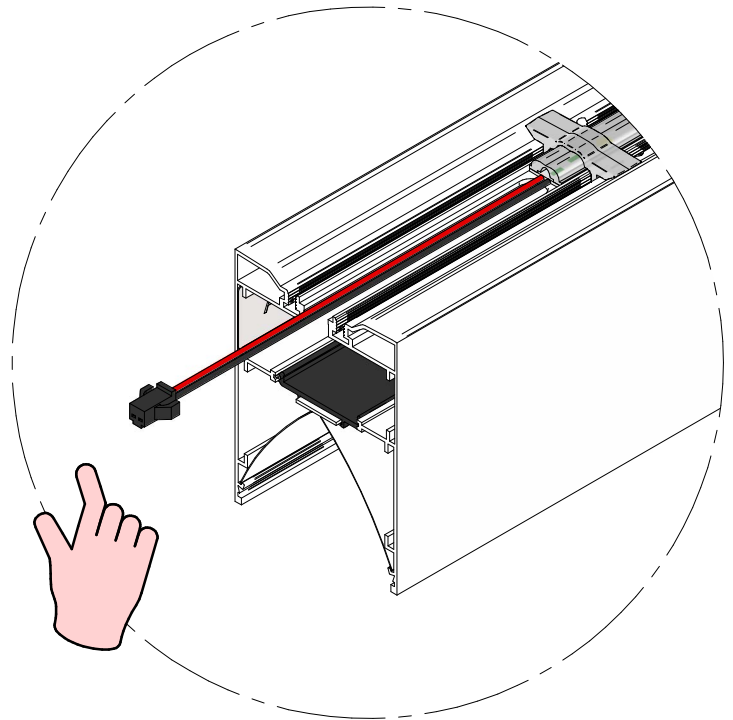


EMISSIONE SUPERIORE ROLLIP MS
UPWARD EMISSION ROLLIP MS



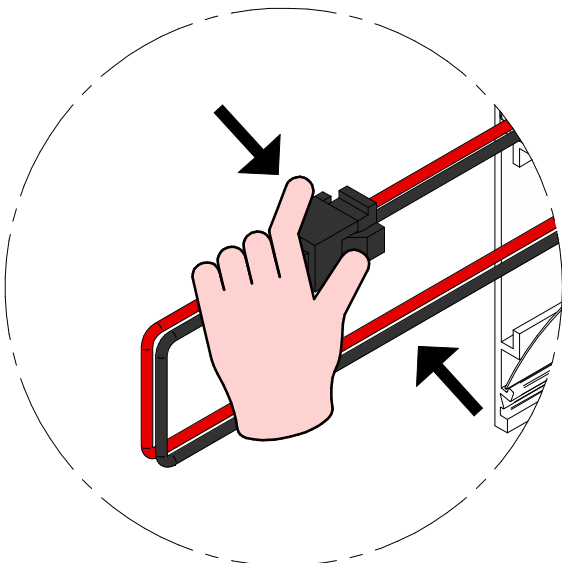
ESTRARRE DELICATAMENTE I CAVI ROSSO E NERO CHE ESCONO DALLA COLLANA LED ED ENTRANO NEL PROFILO, MANTENENDO BLOCCATO IL PUNTO DI ATTACCO DEI CAVI AL PCB

GENTLY PULL THE RED AND BLACK WIRES THAT COMES OUT OF THE LEDS AND ENTERS THE PROFILE, HOLD THE WIRES JOINT TO THE PCB



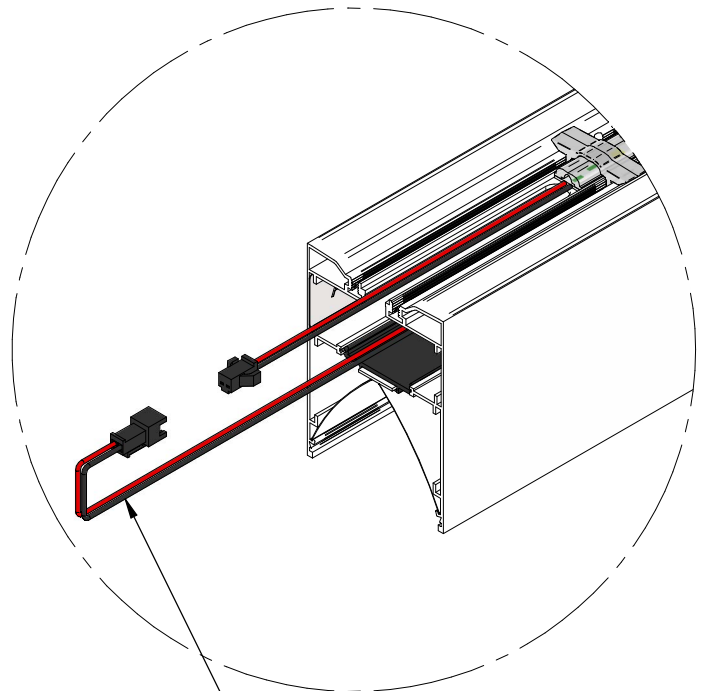
SEGUIRE I CAVI FINO AD INCONTRARE IL CONNETTORE RAPIDO DI COLORE NERO

FOLLOW THE WIRES TILL YOU FIND A BLACK FAST CONNECTOR



PREMERE AI LATI DEL CONNETTORE PER SCOLLEGARE LE DUE ESTREMITA'

PUSH THE CONNECTORS SIDES TO UNLOCK THE JOINT



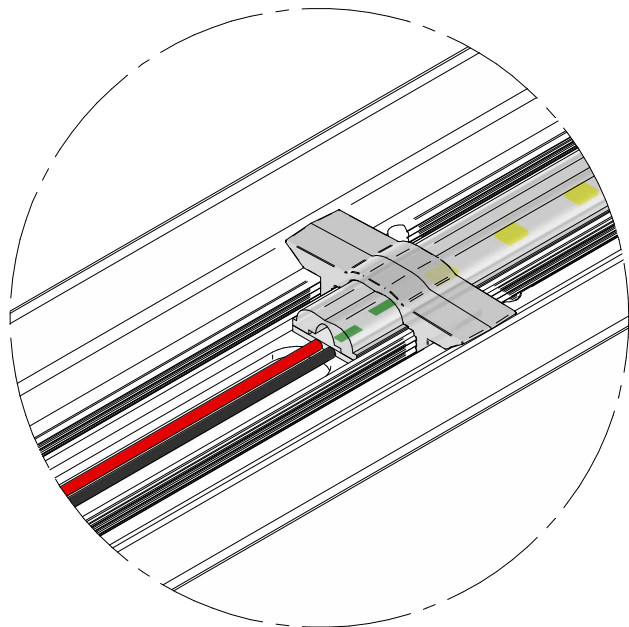
DAL DRIVER DA NON SMONTARE

FROM THE DRIVER DO NOT REMOVE

SERIES:

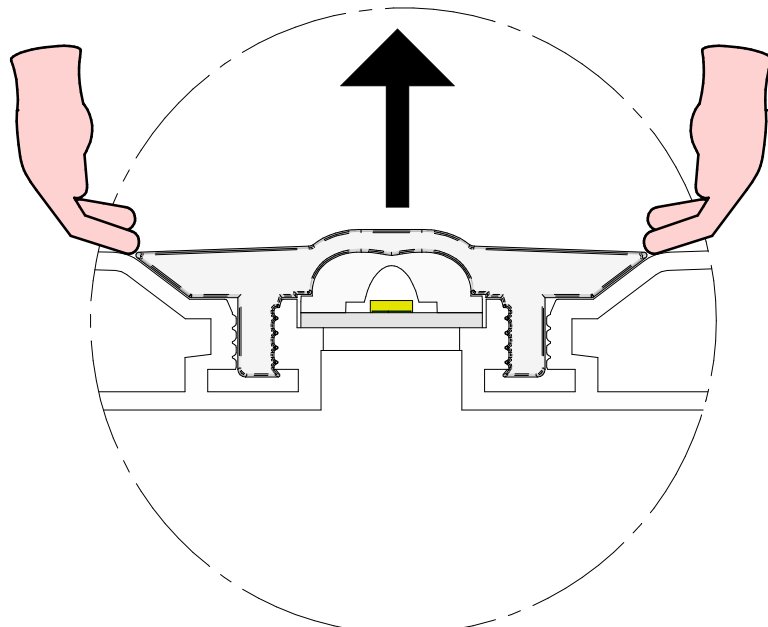
BRAND: **i-LèD**

SOSTITUZIONE-RIPARAZIONE DI PARTI / SPARE PARTS REPLACEMENT AND INSTALL



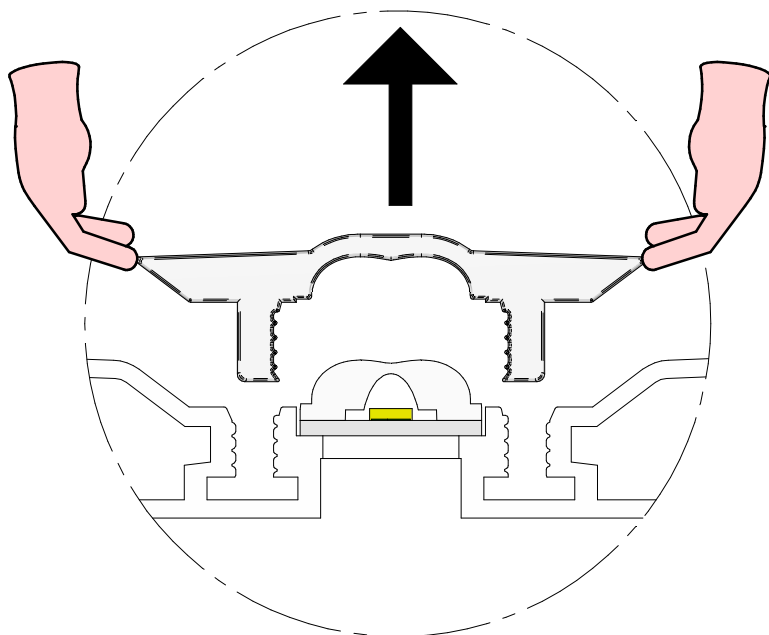
INDIVIDUARE LA CLIP DI FISSAGGIO DELLA LENTE E PCB

FIND THE FIXING CLIP THAT HOLD THE LENS AND PCB



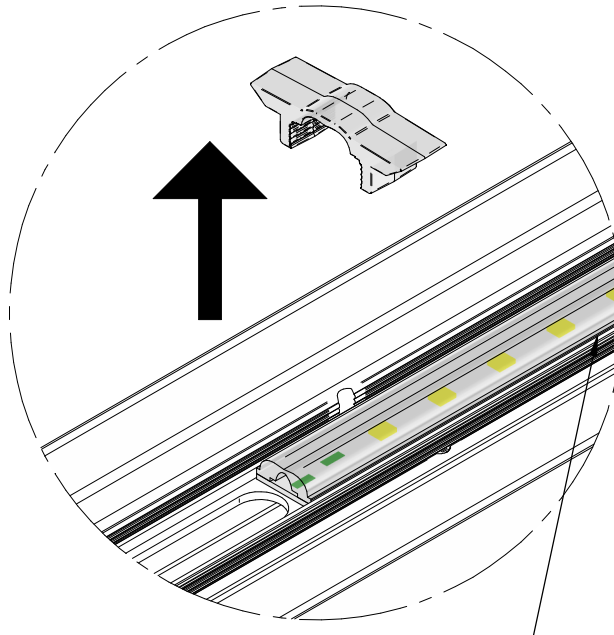
FARE PRESSIONE AI LATI DELLA CLIP E SOLLEVARLA

PRESS THE CLIP SIDES AND LIFT



RIMUOVERE TUTTE LE CLIP PRESENTI

REMOVE ALL THE CLIPS



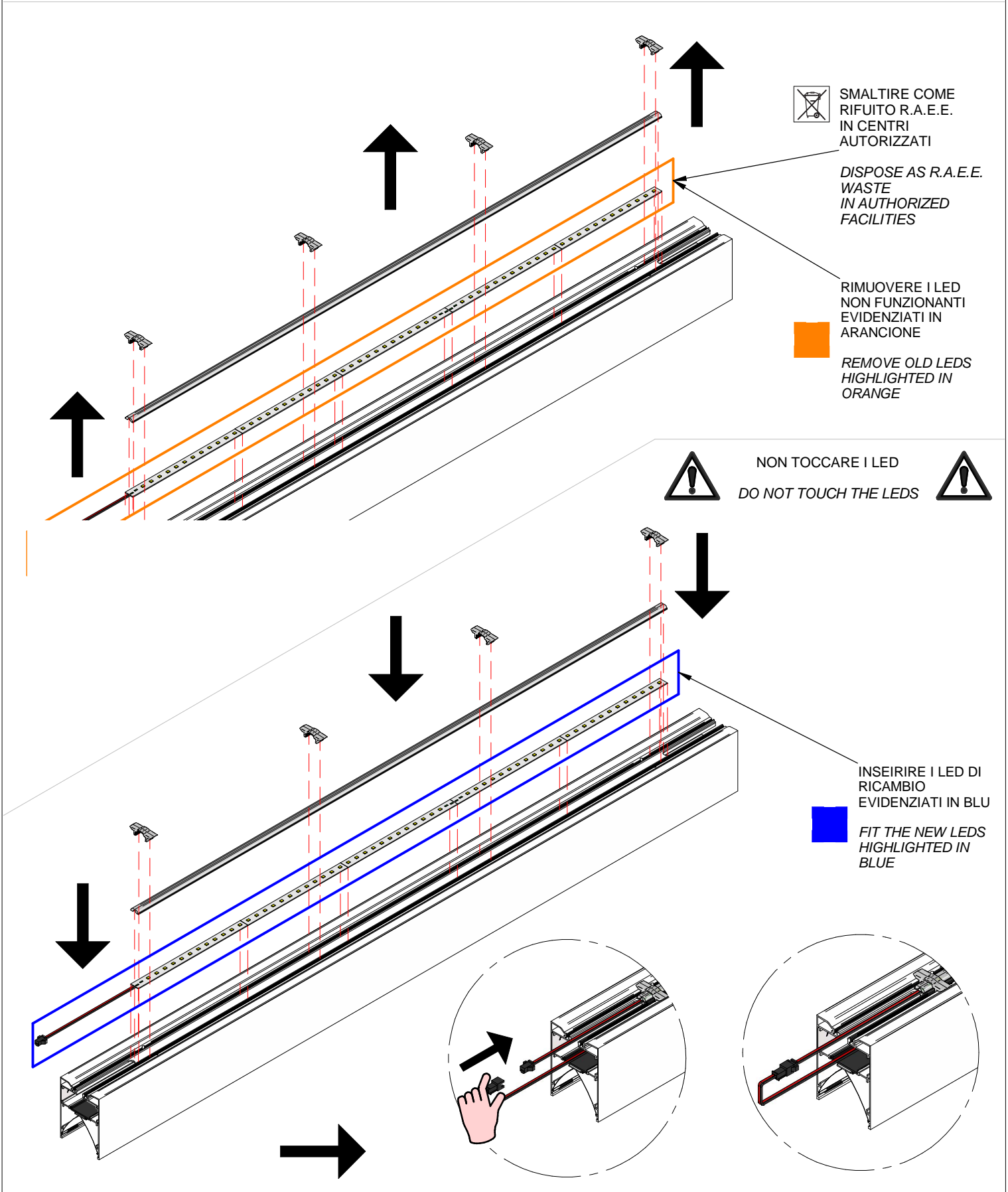
LENTE
DA NON TOGLIERE FINO A CHE
TUTTE LE CLIP SONO RIMOSSE

LENS
DO NOT REMOVE TILL ALL
THE CLIPS ARE DISENGAGED

SERIES:

BRAND: i-LèD

SOSTITUZIONE-RIPARAZIONE DI PARTI / SPARE PARTS REPLACEMENT AND INSTALL

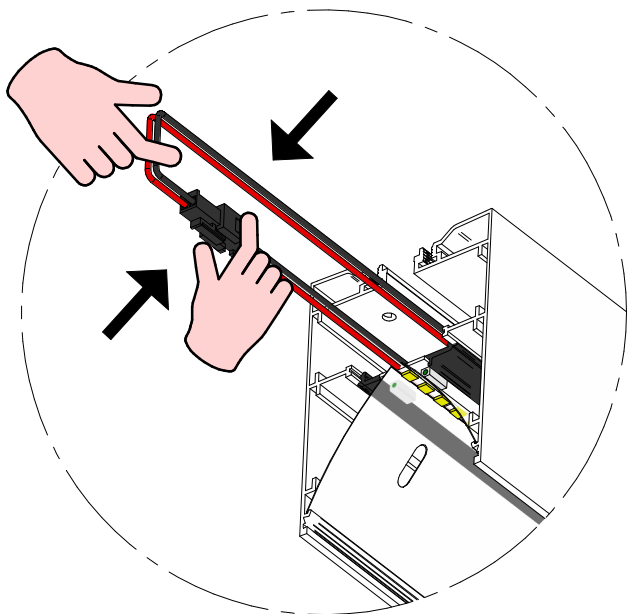


SERIES:

BRAND: **i-LèD**

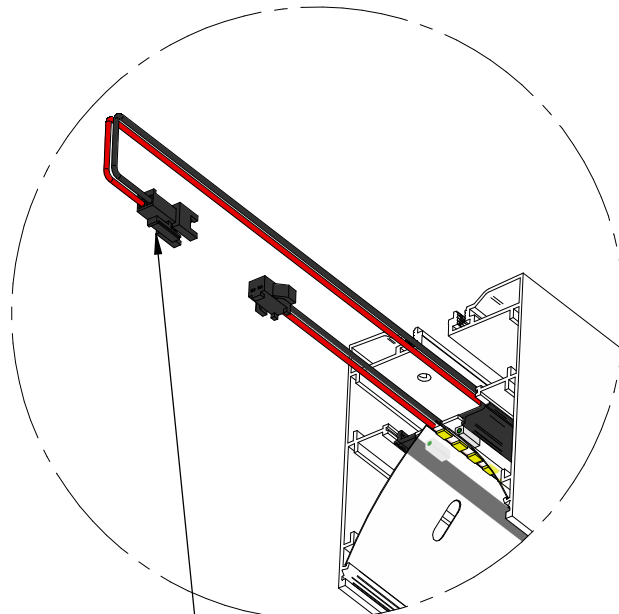
SOSTITUZIONE-RIPARAZIONE DI PARTI / SPARE PARTS REPLACEMENT AND INSTALL

EMISSIONE INFERIORE ROLLIP MS, ROLLIP MC
DOWNWARD EMISSION ROLLIP MS, ROLLIP MC



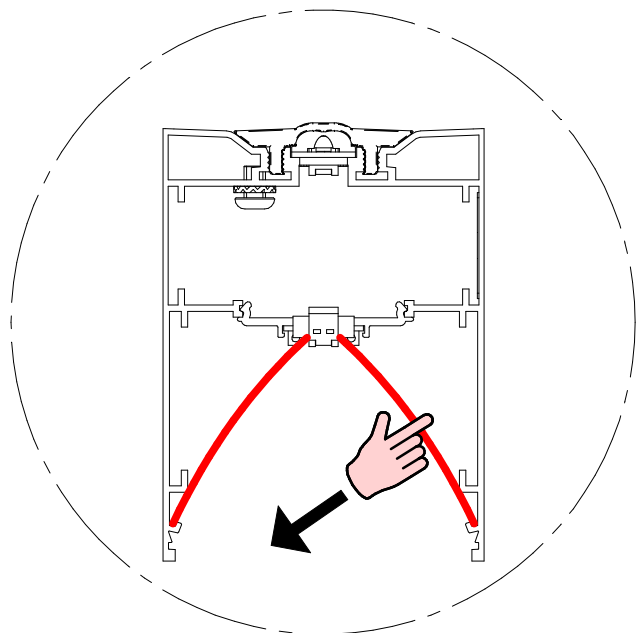
ESTRARRE DELICATAMENTE I CAVI ROSSO E NERO CHE ESCONO DALLA COLLANA LED ED ENTRANO NEL PROFILO. SEGUIRE I CAVI FINO AD INCONTRARE IL CONNETTORE RAPIDO DI COLORE NERO

GENTLY PULL THE RED AND BLACK WIRES THAT COMES OUT OF THE LEDS AND ENTERS THE PROFILE. FOLLOW THE WIRES TILL YOU FIND A BLACK FAST CONNECTOR



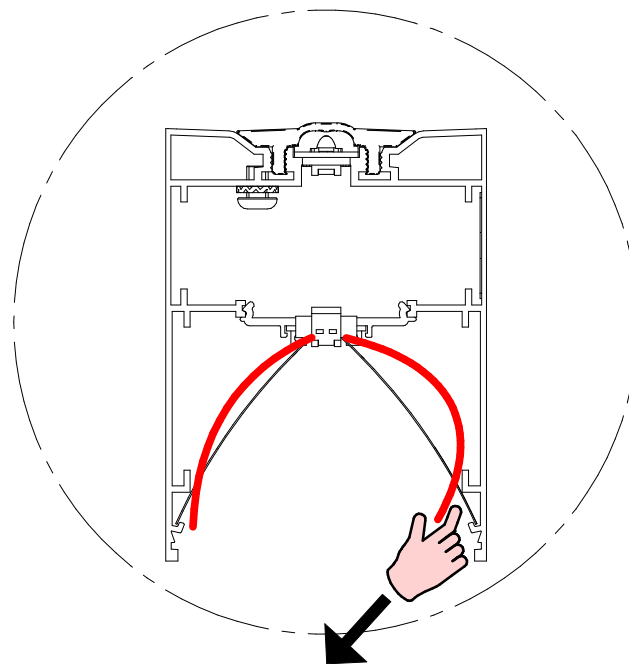
DAL DRIVER DA NON SMONTARE

FROM THE DRIVER DO NOT REMOVE



PREMERE CON DELICATEZZA IL RECUPERATORE DI FLUSSO FACENDOLO USCIRE DALLA SEDE DI INCASTRO

GENTLY PUSH THE REFLECTOR TILL IT WILL DISENGAGE FROM ITS LOCKED POSITION



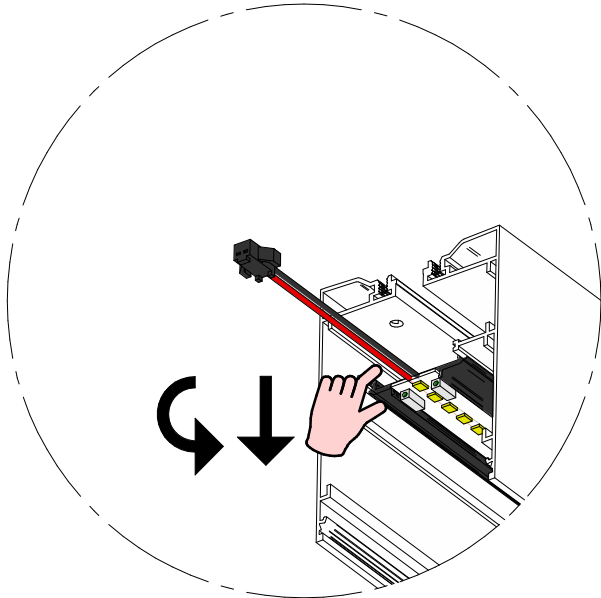
CON DELICATEZZA RIMUOVERLO DAI PCB

GENTLY REMOVE IT FROM THE PCB SURFACE

SERIES:

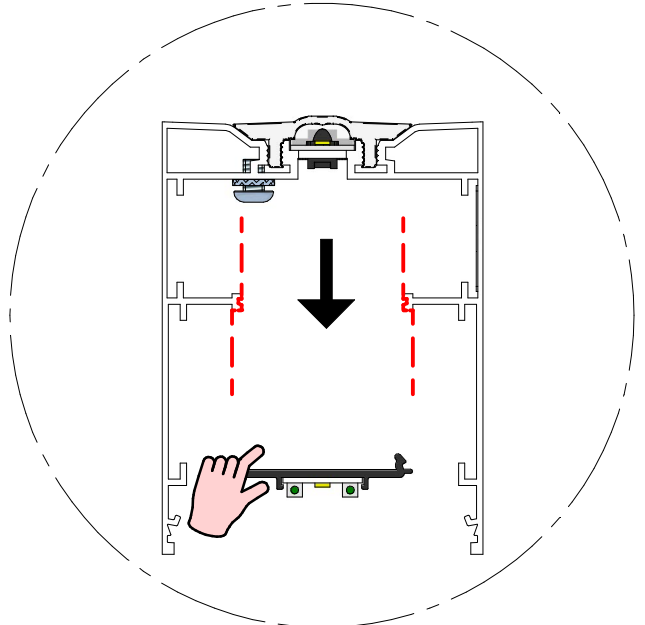
BRAND: **i-LèD**

SOSTITUZIONE-RIPARAZIONE DI PARTI / SPARE PARTS REPLACEMENT AND INSTALL



AFFERRARE IL PROFILO NERO SU CUI SONO MONTATI I LED TIRANDO VERSO IL BASSO ESERCITARE UNA LIEVE TORSIONE E SGANCIARLO DALLA SUA SEDE

GENTLY GRAB THE BLACK PROFILE AND PULLING DOWN APPLY A SMALL ROTATION MOVEMENT TILL IT WILL DISENGAGE FROM ITS POSITION



NON TOCCARE I LED

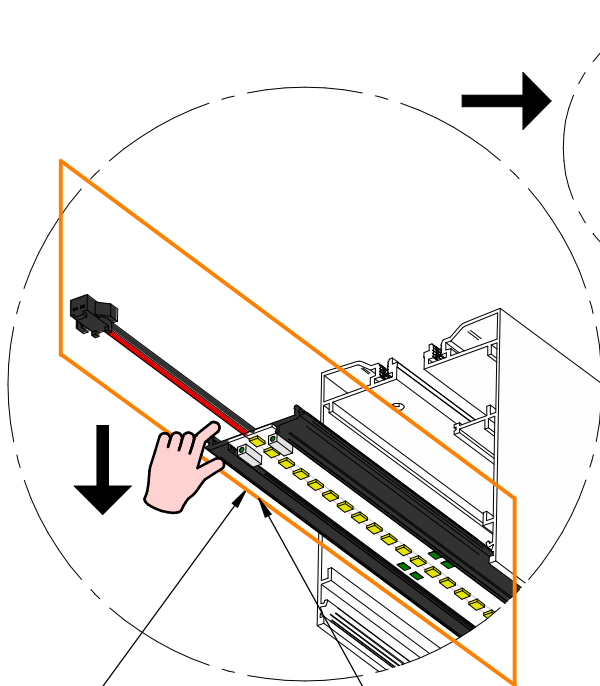


DO NOT TOUCH THE LEDS

INSERIRE I LED DI RICAMBIO EVIDENZIATI IN BLU



FIT THE NEW LEDS HIGHLIGHTED IN BLUE



RIMUOVERE I LED NON FUNZIONANTI EVIDENZIATI IN ARANCIONE

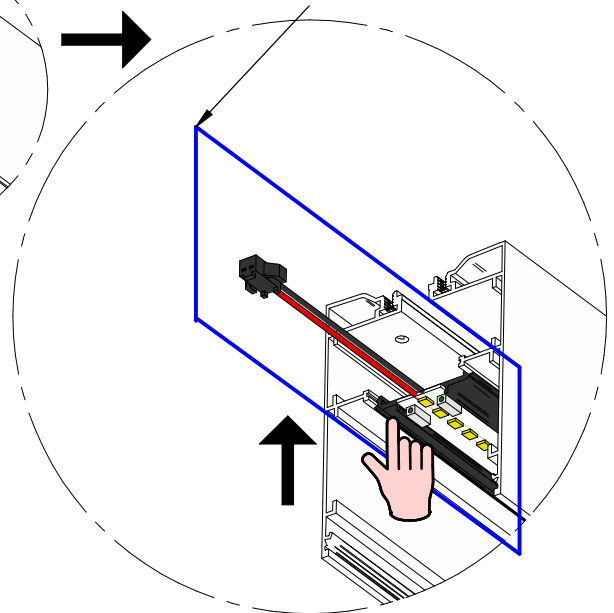
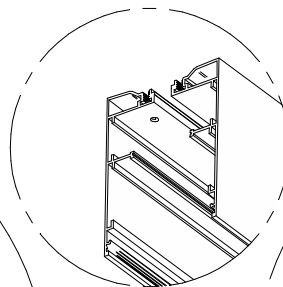


REMOVE OLD LEDS HIGHLIGHTED IN ORANGE

SMALTIRE COME RIFIUTO R.A.E.E. IN CENTRI AUTORIZZATI



DISPOSE AS R.A.E.E. WASTE IN AUTHORIZED FACILITIES



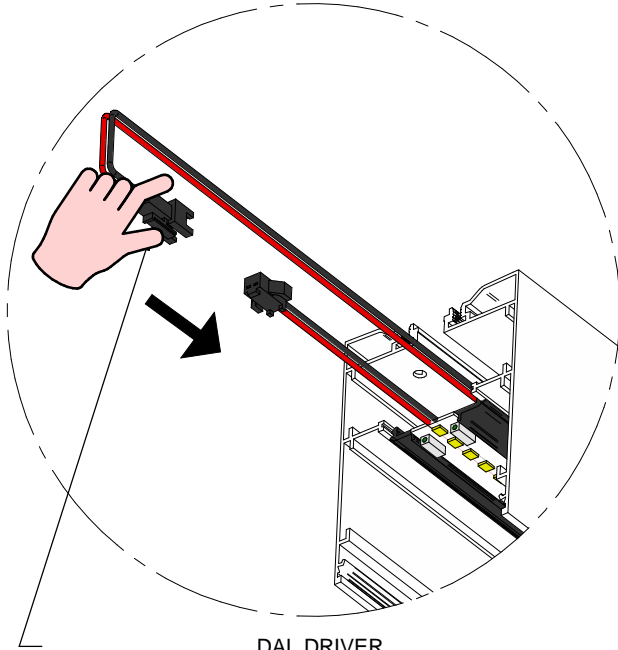
PREMERE UNIFORMEMENTE IL PROFILO NERO SU CUI SONO MONTATI I LED VERSO IL PROFILO DI ALLUMINIO PER POSIZIONARLO IN SEDE

PUSH EVENLY THE BLACK PROFILE WHERE THE LEDS ARE MOUNTED TOWARDS THE ALUMINIUM PROFILE TILL IT SITS PROPERLY AS BEFORE

SERIES:

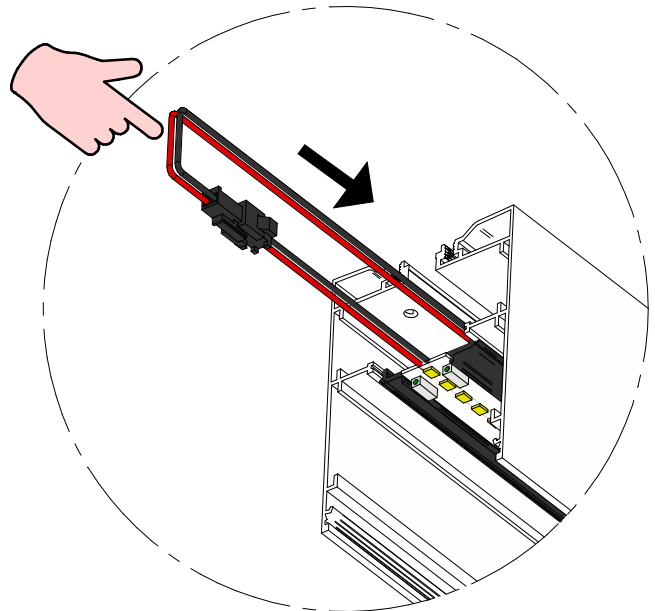
BRAND: **i-LèD**

SOSTITUZIONE-RIPARAZIONE DI PARTI / SPARE PARTS REPLACEMENT AND INSTALL



DAL DRIVER
DA RICOLLEGARE AL CONNETTORE RAPIDO DEI LED

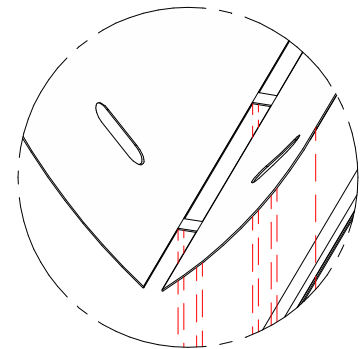
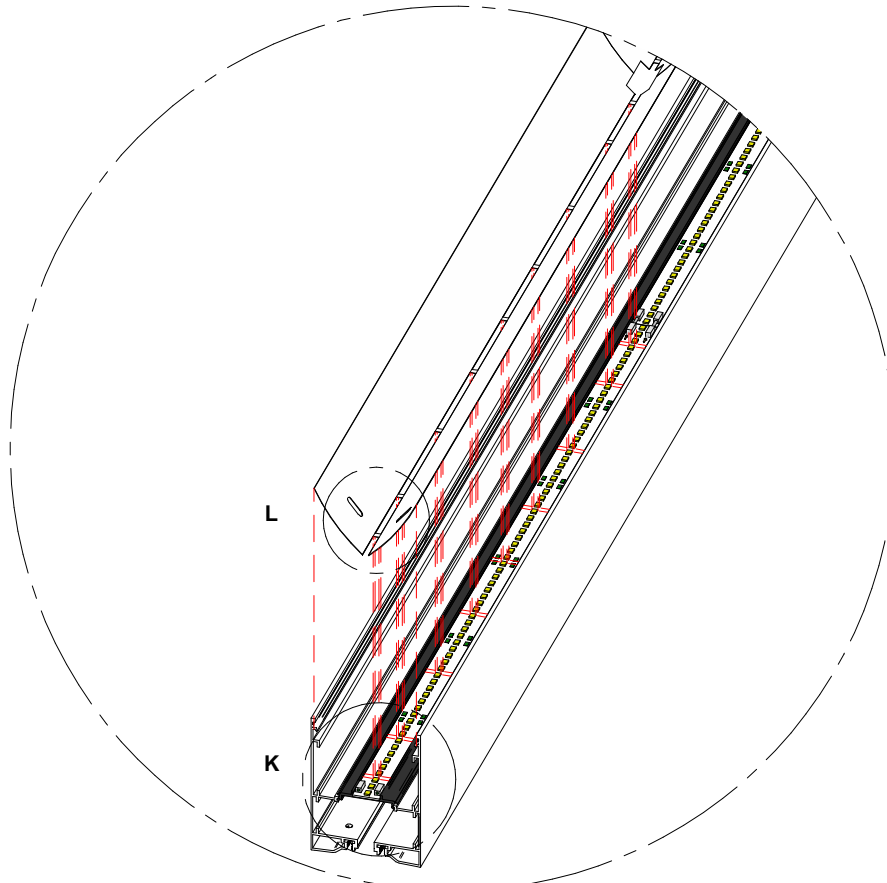
FROM THE DRIVER
TO RECONNECT TO THE LED'S FAST CONNECTOR



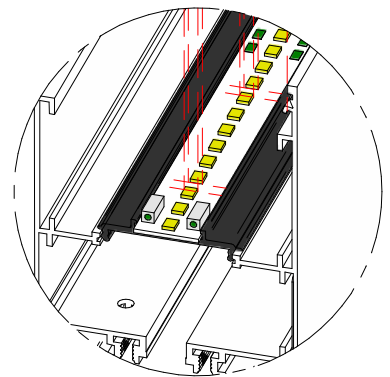
INSERIRE DELICATAMENTE I CAVI ED IL
CONNETTORE ALL'INTERNO DEL PROFILO

GENTLY PUSH THE WIRES AND THE FAST
CONNECTOR INSIDE THE PROFILE

FARE ATTENZIONE A REINSERIRE IL RIFLETTORE NELLE POSIZIONE ORIGINALE
GENTLY FIT THE REFLECTOR INTO THE ORIGINAL POSITION



DETTAGLIO L
DETAIL L



DETTAGLIO K
DETAIL K

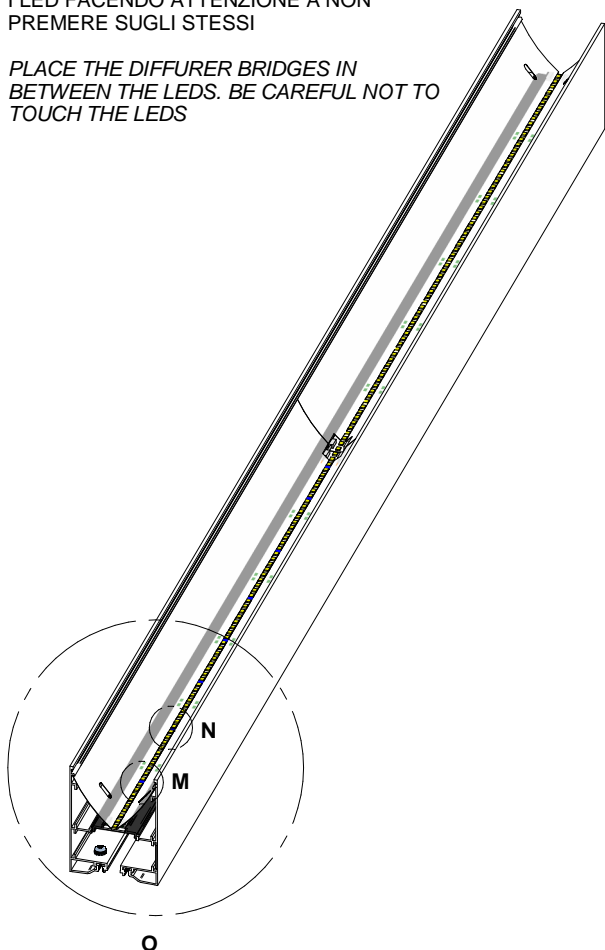
SERIES:

BRAND: **i-LèD**

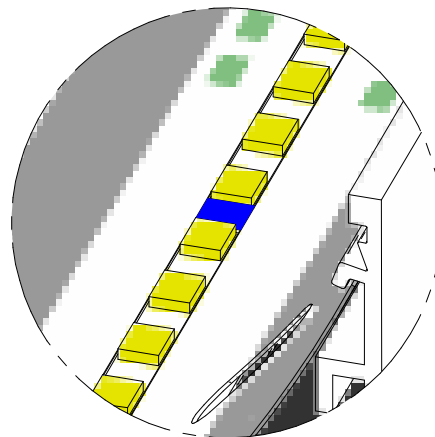
SOSTITUZIONE-RIPARAZIONE DI PARTI / SPARE PARTS REPLACEMENT AND INSTALL

 POSIZIONARE I PONTI DEL DIFFUSORE TRA I LED FACENDO ATTENZIONE A NON PREMERE SUGLI STESSI

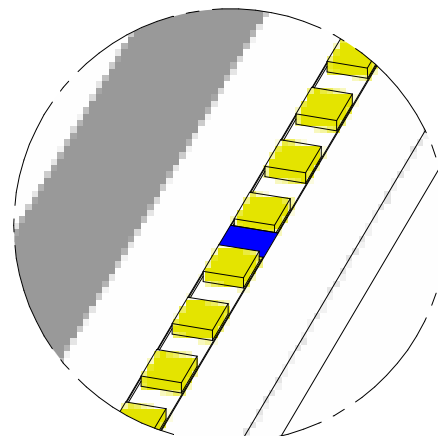
PLACE THE DIFFUSER BRIDGES IN BETWEEN THE LEDS. BE CAREFUL NOT TO TOUCH THE LEDS



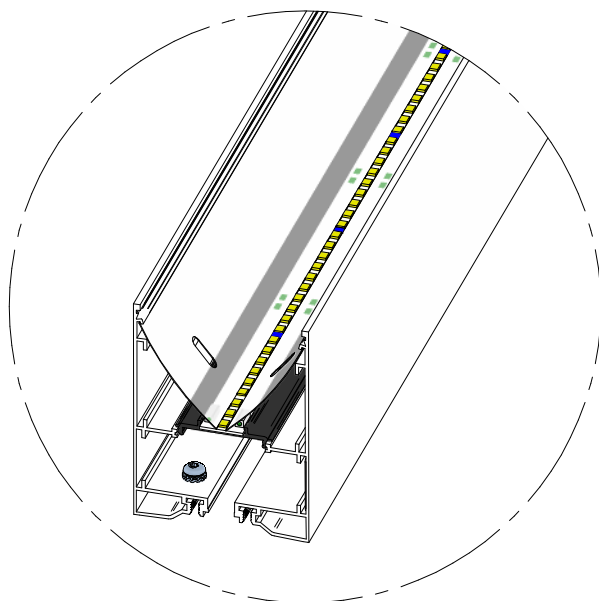
DETTAGLIO O
DETAIL O



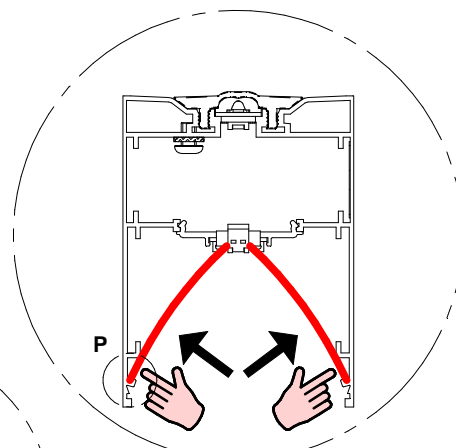
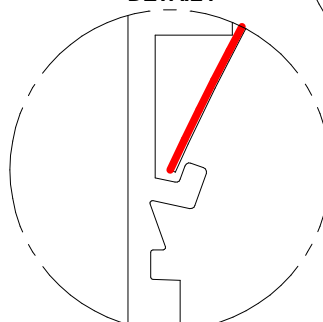
DETTAGLIO M
DETAIL M



DETTAGLIO N
DETAIL N



DETTAGLIO P
DETAIL P



PREMERE CON DELICATEZZA IL RECUPERATORE DI FLUSSO REINSERENDOLO NELLA SEDE

GENTLY PUSH THE REFLECTOR TILL IT WILL SIT IN ITS STANDARD POSITION

SERIES: ROLLIP 35/60_MS/MP

BRAND: i-LèD

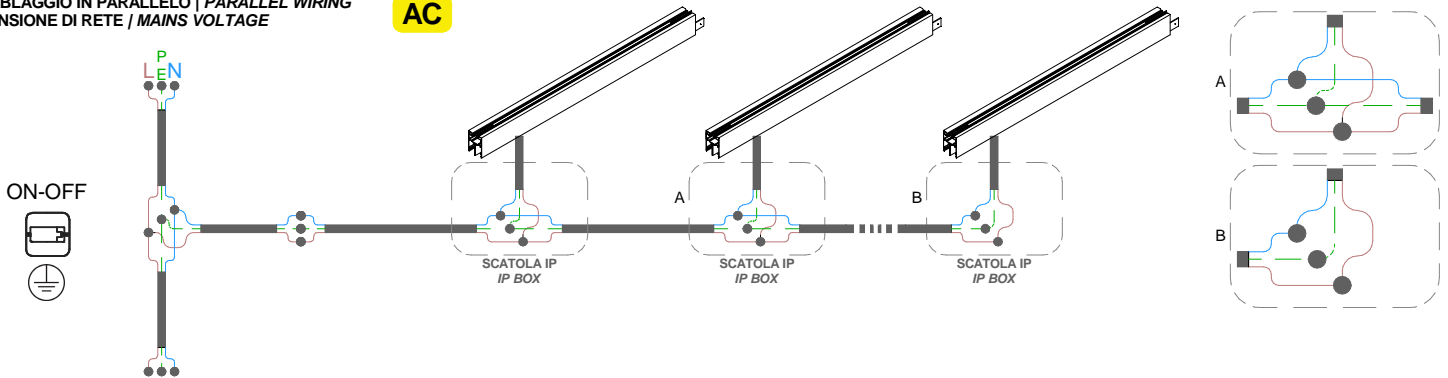
MARRONE / BROWN = LINEA / LINE

AZZURRO / LIGHT BLUE = NEUTRO / NEUTRAL

GIALLO-VERDE / YELLOW-GREEN = TERRA / EARTH CPC | PE

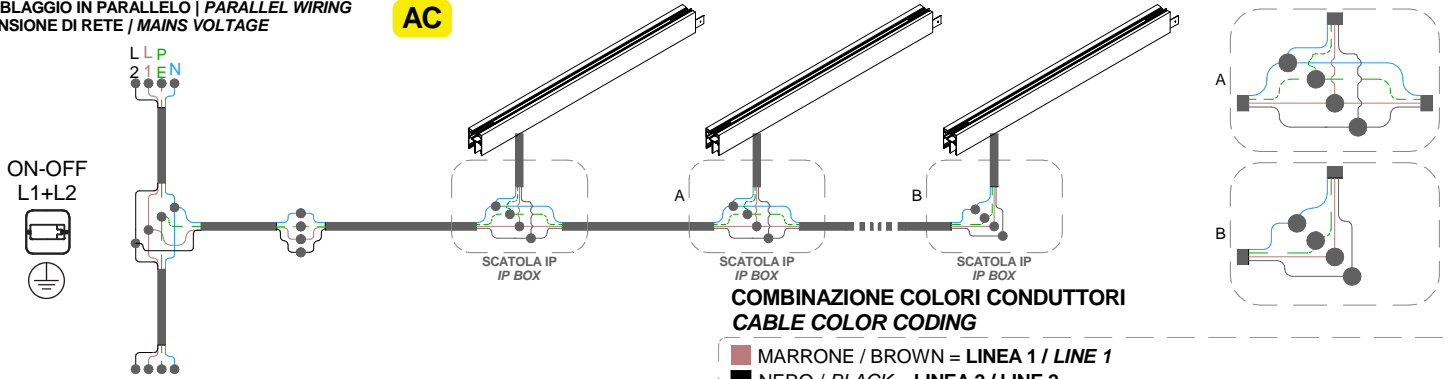
CABLAGGIO IN PARALLELO | PARALLEL WIRING
TENSIONE DI RETE / MAINS VOLTAGE

AC



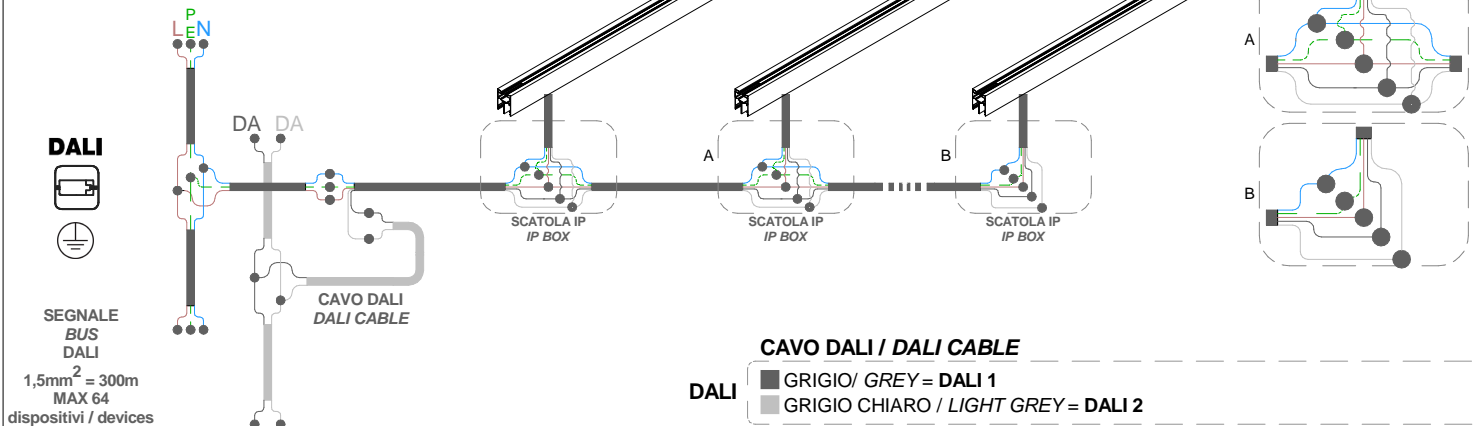
CABLAGGIO IN PARALLELO | PARALLEL WIRING
TENSIONE DI RETE / MAINS VOLTAGE

AC



CABLAGGIO IN PARALLELO | PARALLEL WIRING
TENSIONE DI RETE / MAINS VOLTAGE

AC



CABLAGGIO IN PARALLELO | PARALLEL WIRING
TENSIONE DI RETE / MAINS VOLTAGE

AC

