

INFORMAZIONI TECNICHE - TECHNICAL INFORMATION

Tensione nominale - Rated voltage	198-268V
Frequenza - Frequency	50/60Hz
Classe di isolamento - Insulation class	XXX
Temperatura ambiente di utilizzo - Ambiente temperature for using	-20°C ÷ +50°C
Grado di protezione - Degree of protection	IP 40
Potenza - Power	Vedi tabella elenco prodotti - See product list table

Installazione / Manutenzione - Installation / Maintenance

L'articolo dovrà essere installato da personale qualificato, **seguendo le normative d'installazione vigenti del paese di appartenenza**; in caso di malfunzionamento o necessità di manutenzione della plafoniera contattare il servizio clienti LINEA LIGHT: support@linealight.com.

È VIETATO APRIRE/ TOCCARE L'ARTICOLO MENTRE È IN FUNZIONE;

Qualora non vengano rispettate le regole indicate, **l'azienda LINEA LIGHT declina ogni tipologia di responsabilità.**

The item must be installed by qualified personnel, **in accordance with the installation regulations in force in the country in question**; in case of ceiling light malfunction or need for maintenance contact LINEA LIGHT customer service: support@linealight.com.

IT IS FORBIDDEN TO OPEN/TOUCH THE ITEM WHILE IT IS IN OPERATION;

If the indicated rules are not respected, **the LINEA LIGHT company declines any type of responsibility.**

S1 VITI E TASSELLI **NON INCLUSI.**

UTILIZZO CONFORME:

L'apparecchio è garantito esclusivamente se l'articolo in questione sia stato installato seguendo le istruzioni riportate in questo manuale istruzioni e da quello generale presente all'interno dell'imballo e/o scaricabile dal nostro sito www.linealight.com;

Un utilizzo scorretto dell'apparecchio può influire sulla durata utile della lampada e/o potrebbe avere un guasto precoce.

Per ulteriori avvertenze e spiegazione di eventuali simboli vedere il foglio istruzioni generale.

Conservare le presenti istruzioni per futuri lavori di installazione/manutenzione.

S1 SCREWS AND DOWELS **NOT INCLUDED.**

APPROPRIATE USE:

The appliance is guaranteed only if the item in question has been installed following the instructions given in this instruction manual and from the general one inside the packaging and/or downloadable from our website www.linealight.com;

Improper use of the fixture may affect the lamp life and/or may have premature failure.

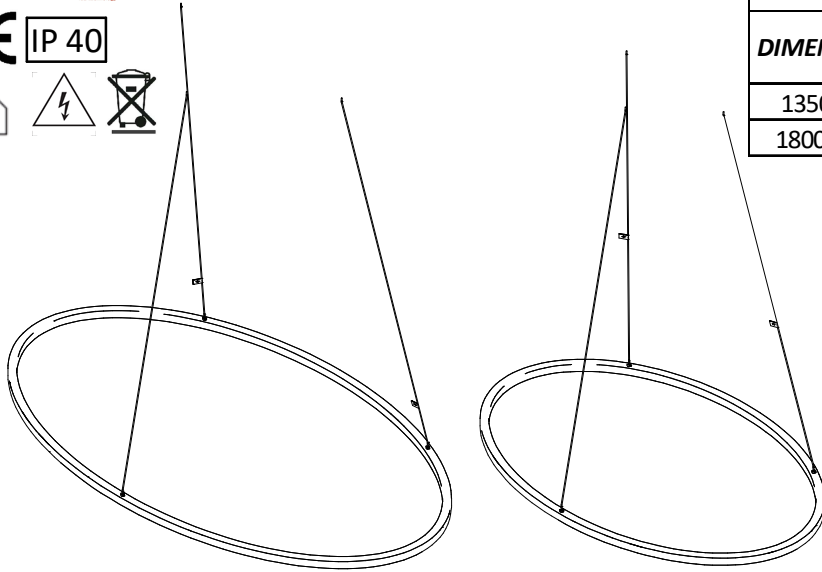
For further warnings and explanation of any symbols, see the general instruction sheet.

Keep these instructions for future installation/maintenance work.

SERIE / SERIES: TOUR SLIM

BRAND: i-LèD

CE IP 40



**ELENCO ARTICOLI
LIST OF FIXTURES**

DIMENSIONS	CLASS	DRIVER	POWER DC	INPUT
1350X800	III	NO	65W	24V CV
1800X1000	III	NO	80W	24V CV

**ACCESSORI INCLUSI
ACCESSORIES INCLUDED**

A. KIT ROSONE ON/OFF O DALI
PER ELEMENTO COMPLETO
A. ON/OFF OR DALI ROSETTE KIT
FOR COMPLETE ELEMENT

PER ARTICOLI / FOR ARTICLE:

**ACCESSORI NON INCLUSI
ACCESSORIES NOT INCLUDED**

B. KIT FISSAGGIO
B. FIXING KIT

64505 - 64670 - 64189 - 64179



D. ROSONE DALI
D. DALI BIG ROSE

PER ARTICOLO SINGOLO
FOR SINGLE ARTICLE

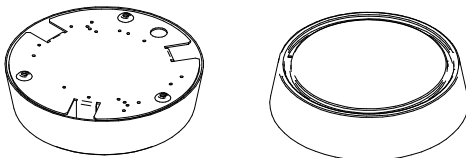
64020 - 64021 - 64022 - 64023
MAX 50W



D. ROSONE A 3 PUNTI ON/OFF O DALI
D. 3-POINT ON/OFF OR DALI BIG ROSE

PER ARTICOLO SINGOLO
FOR SINGLE ARTICLE

64030 - 64031 - 64032 - 64033
64040 - 64041 - 64042 - 64043
MAX 75W



D. ROSONE A 6 PUNTI ON/OFF O DALI
D. 6-POINT ON/OFF OR DALI BIG ROSE

64066 - 64067 - 64068 - 64069
64060 - 64061 - 64062 - 64063
64070 - 64071 - 64072 - 64073

MAX 100W



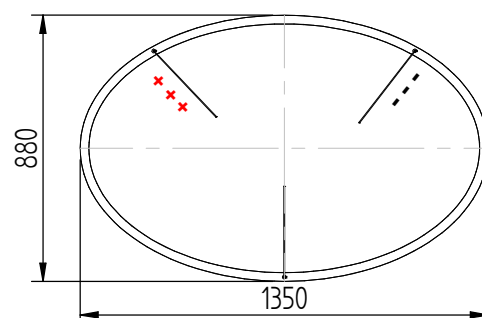
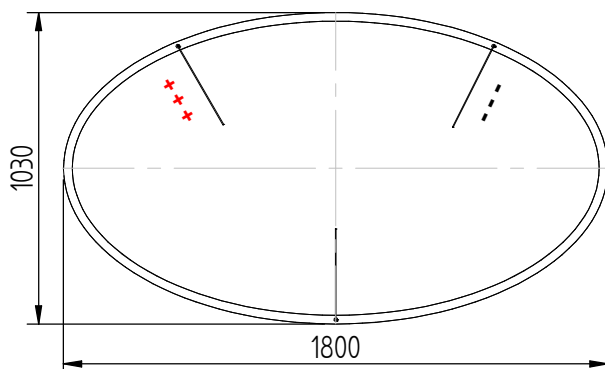
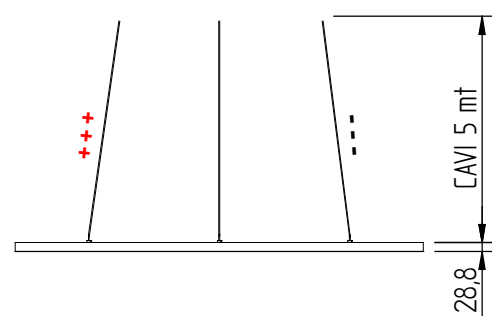
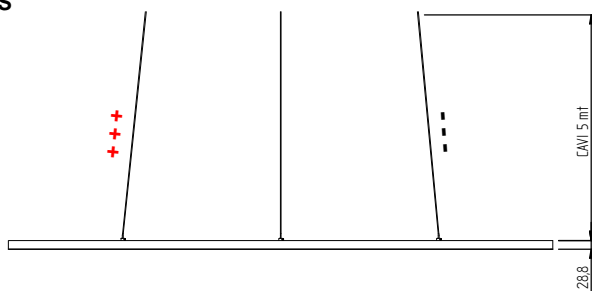
**POSIZIONE CONDUTTORI E POLARITA'
CONDUCTOR POSITION AND POLARITY**

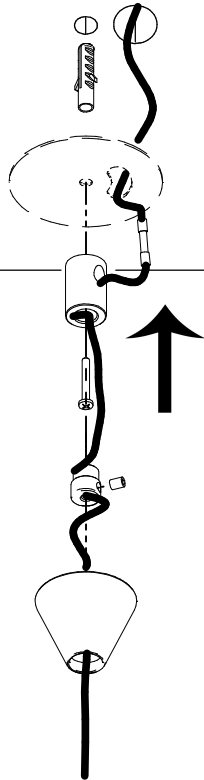
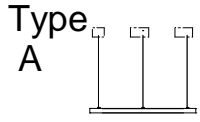
+++

CONDUTTORE POSITIVO
POSITIVE CONDUCTOR

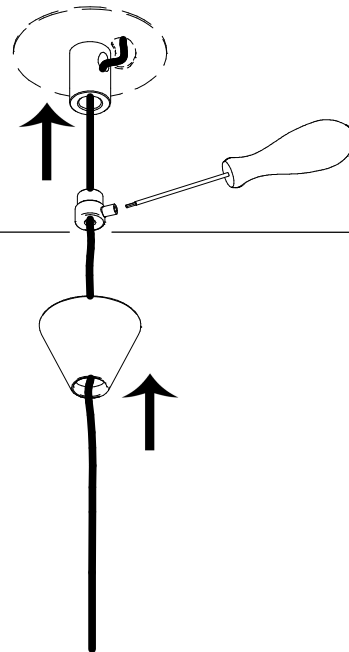
CONDUTTORE NEGATIVO
NEGATIVE CONDUCTOR

**DIMENSIONI
DIMENSIONS**





1a



2a

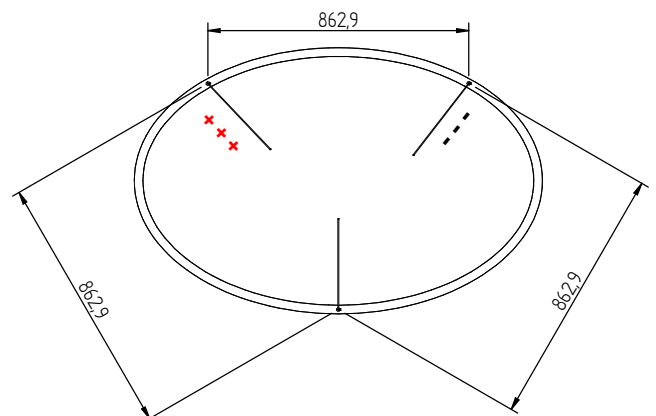
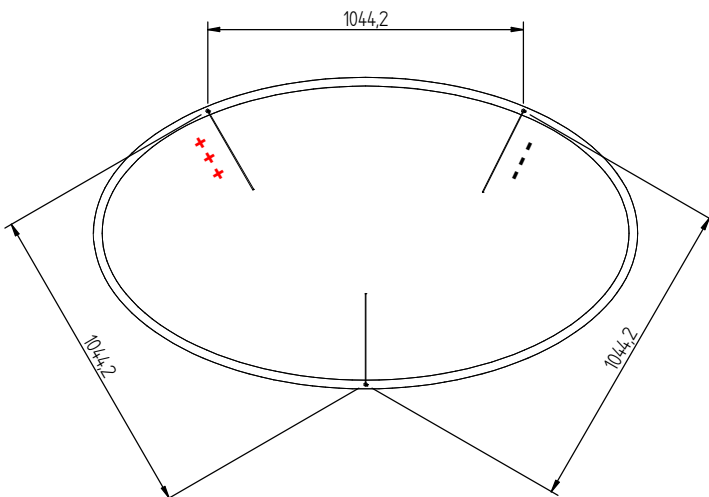
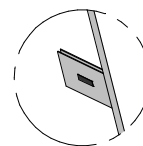
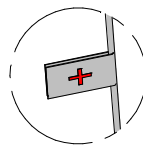
3a

POSIZIONE CONDUTTORI E POLARITA'
CONDUCTOR POSITION AND POLARITY

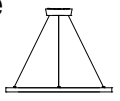
+++
CONDUTTORE POSITIVO
POSITIVE CONDUCTOR

CONDUTTORE NEGATIVO
NEGATIVE CONDUCTOR

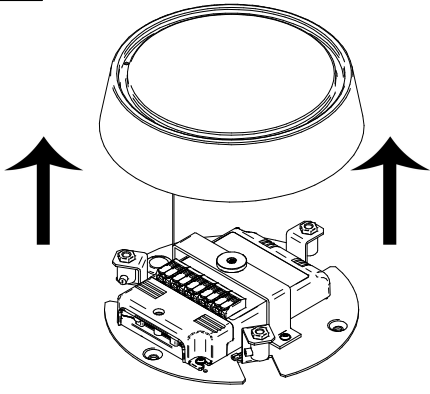
CONTROLLARE LE ETICHETTE APPOSTE SUI CAVI
CHECK THE WIRES LABELS



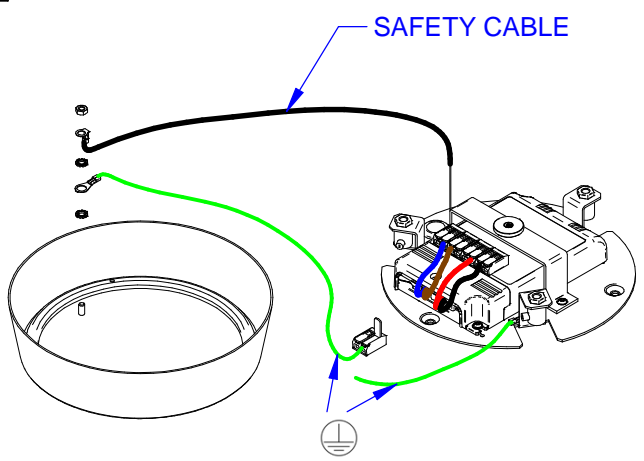
Type
C



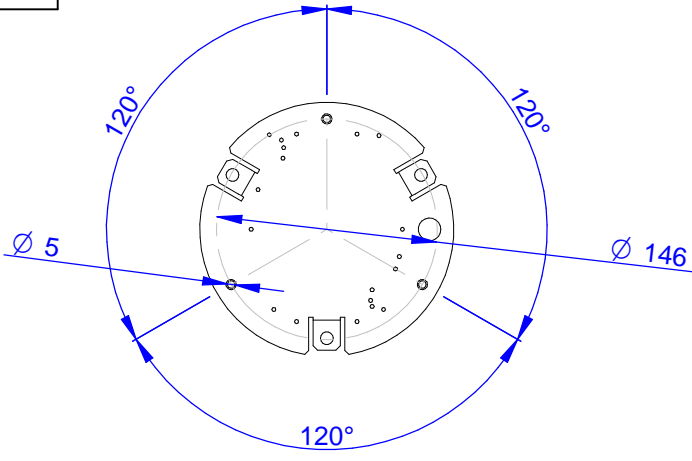
1b



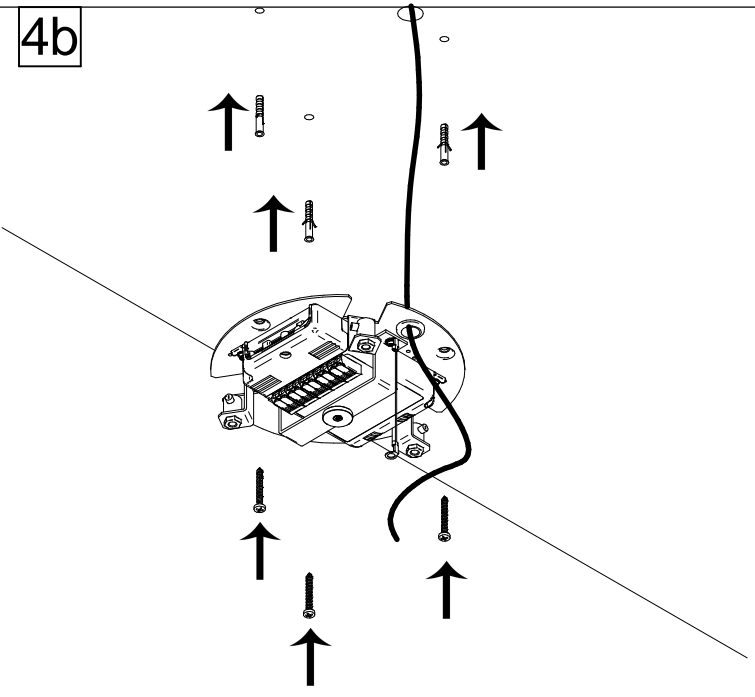
2b



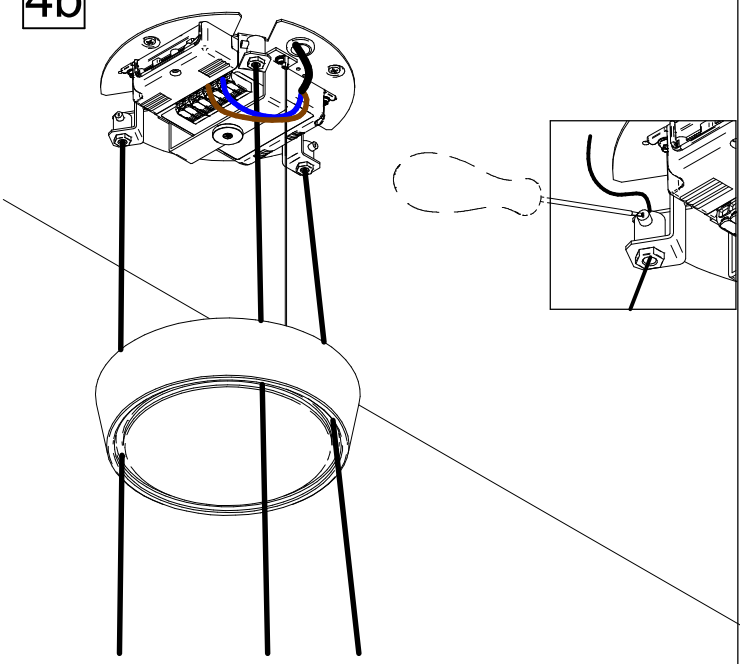
3b



4b

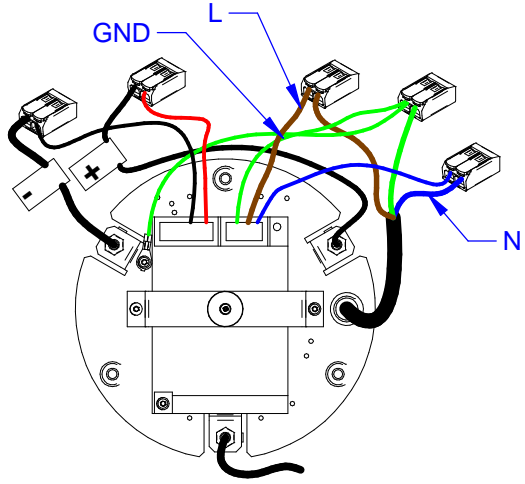


4b

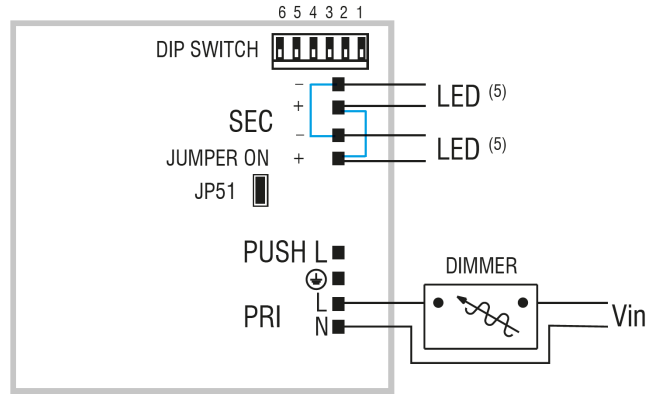


5b ART. 64010 / 64011 / 64012 / 64013

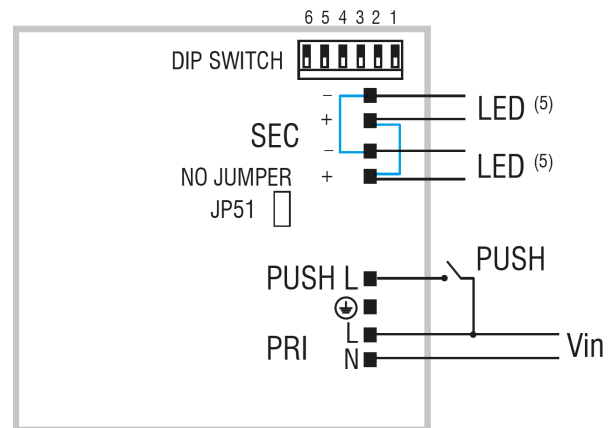
ON OFF



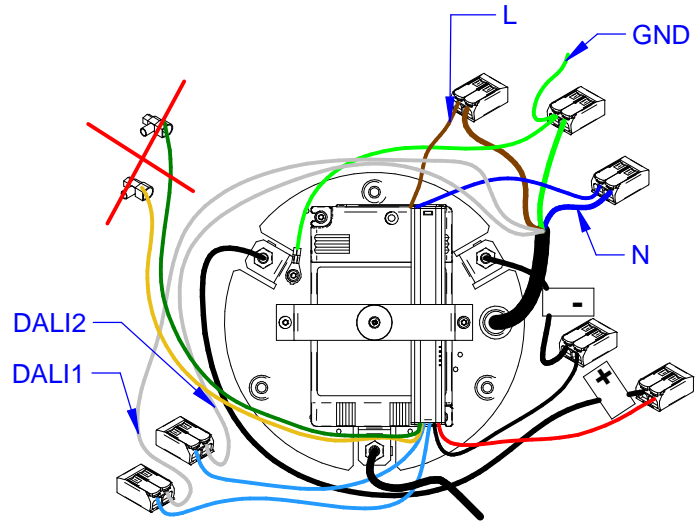
PHASE CUT



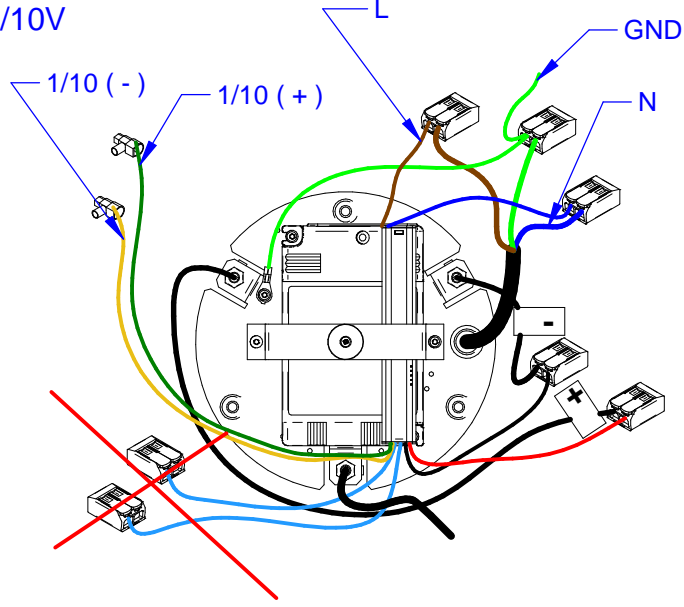
PUSH DIMM



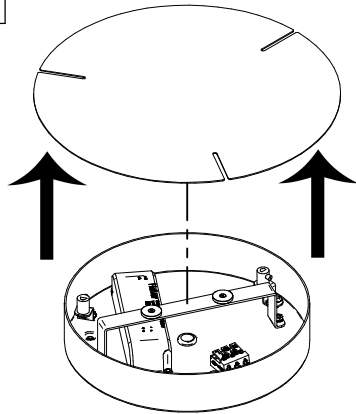
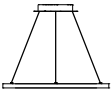
6b DALI1 ART. 64020 / 64021 / 64022 / 64023



1/10V

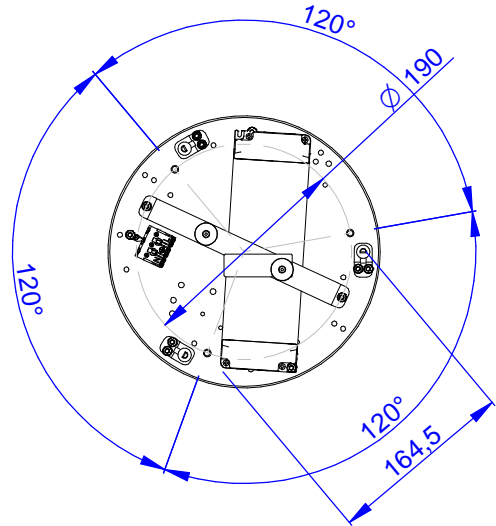


Type
B



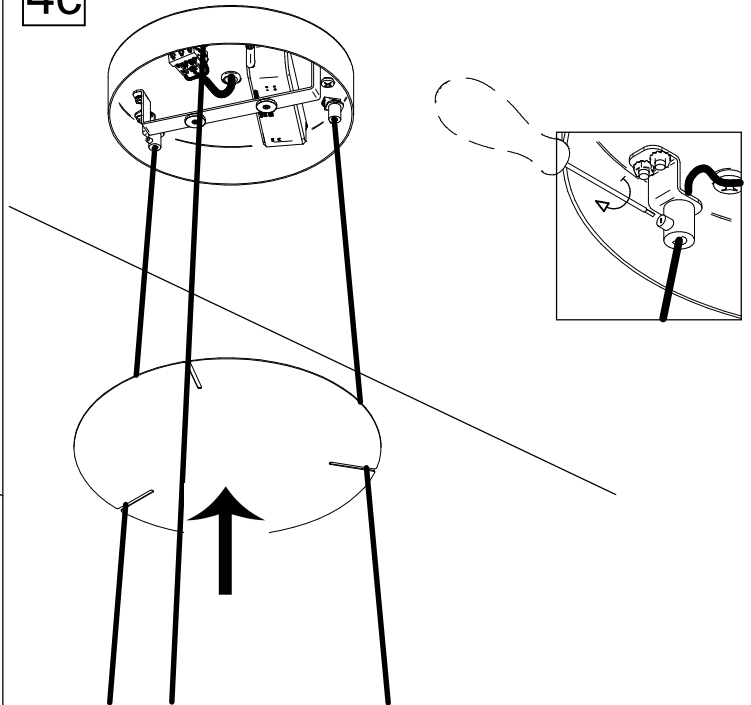
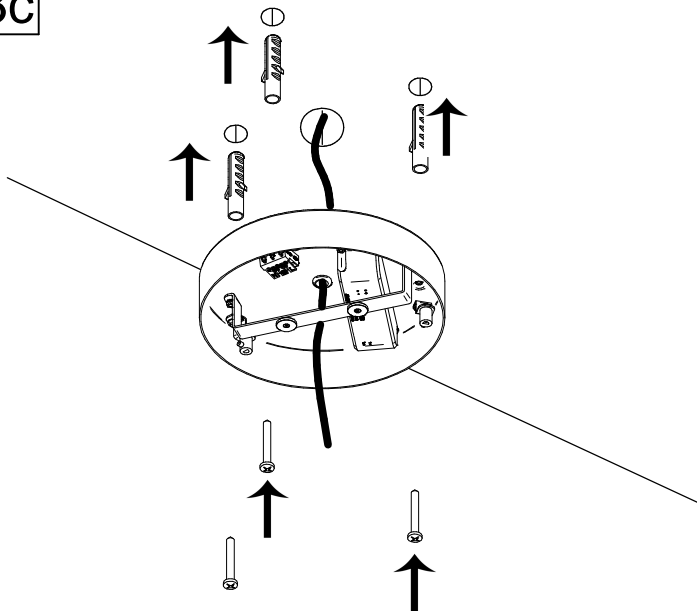
1c

2c



3c

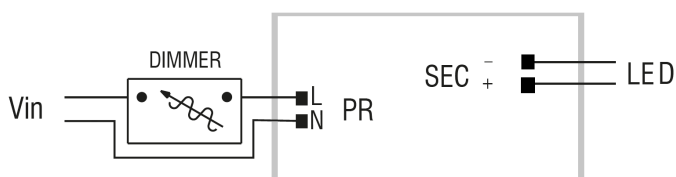
4c



5c

WIRING DIAGRAM ON-OFF - PHASE CUT

ART. 64030,64031,64032,64033
64060,64061,64062,64063
64578,65142,64038,64039
64066,64067,64068,64069



6c

WIRING DIAGRAM DALI2 - PUSH DIMM

ART. 64040,64041,64042,64043
64070,64071,64072,64073

