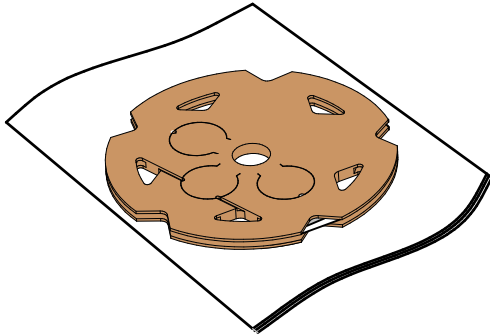


Code	Length	Type
C00460WHADI	1m	2200K
C00460WHMDI	1m	2700K
C00460WHWDI	1m	3000K
C00460WHTDI	1m	3500K
C00460WHNDI	1m	4000K
C00460WHVDI	1m	RGBW

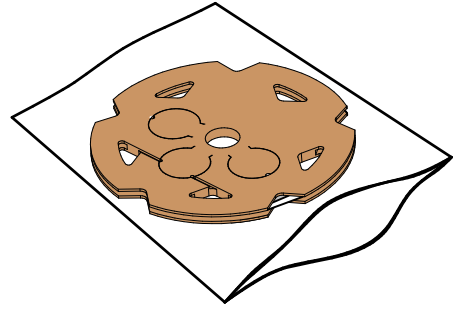
Code	Length	Type
C00461WHADI	5m	2200K
C00461WHMDI	5m	2700K
C00461WHWDI	5m	3000K
C00461WHTDI	5m	3500K
C00461WHNDI	5m	4000K
C00461WHVDI	5m	RGBW

Code	Length	Type
C00462WHADI	10m	2200K
C00462WHMDI	10m	2700K
C00462WHWDI	10m	3000K
C00462WHTDI	10m	3500K
C00462WHNDI	10m	4000K
C00462WHVDI	10m	RGBW

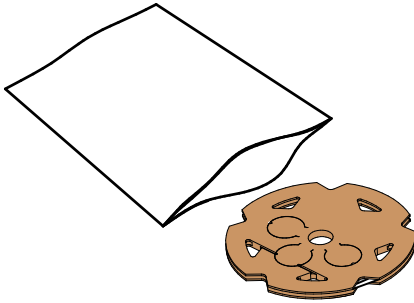
1



2



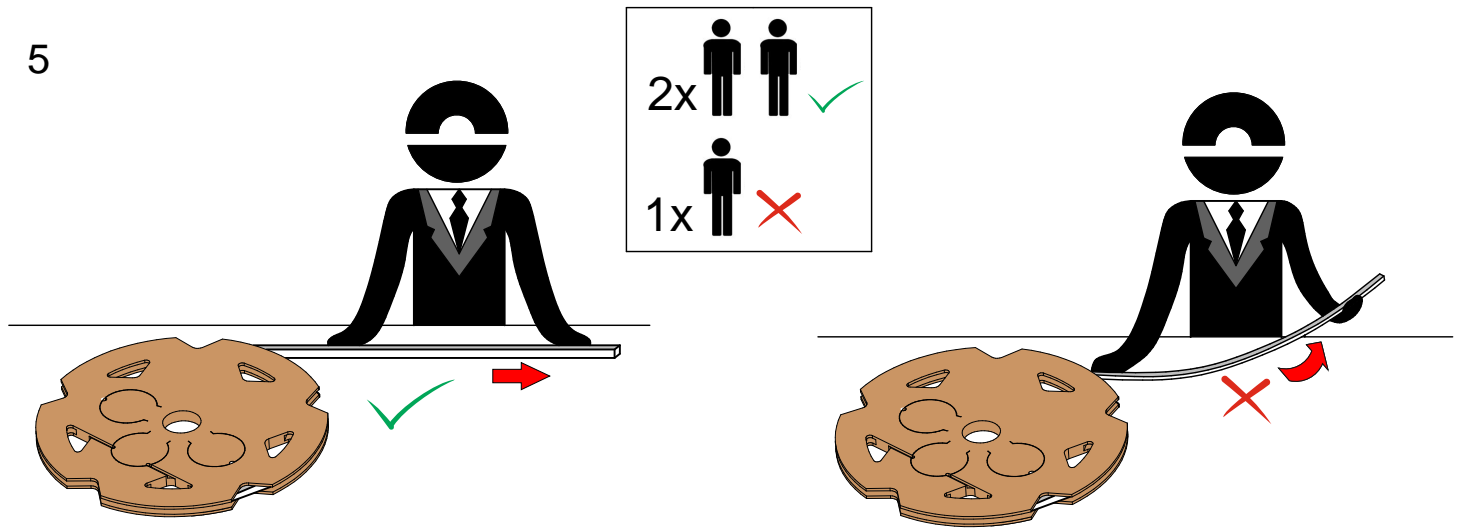
3



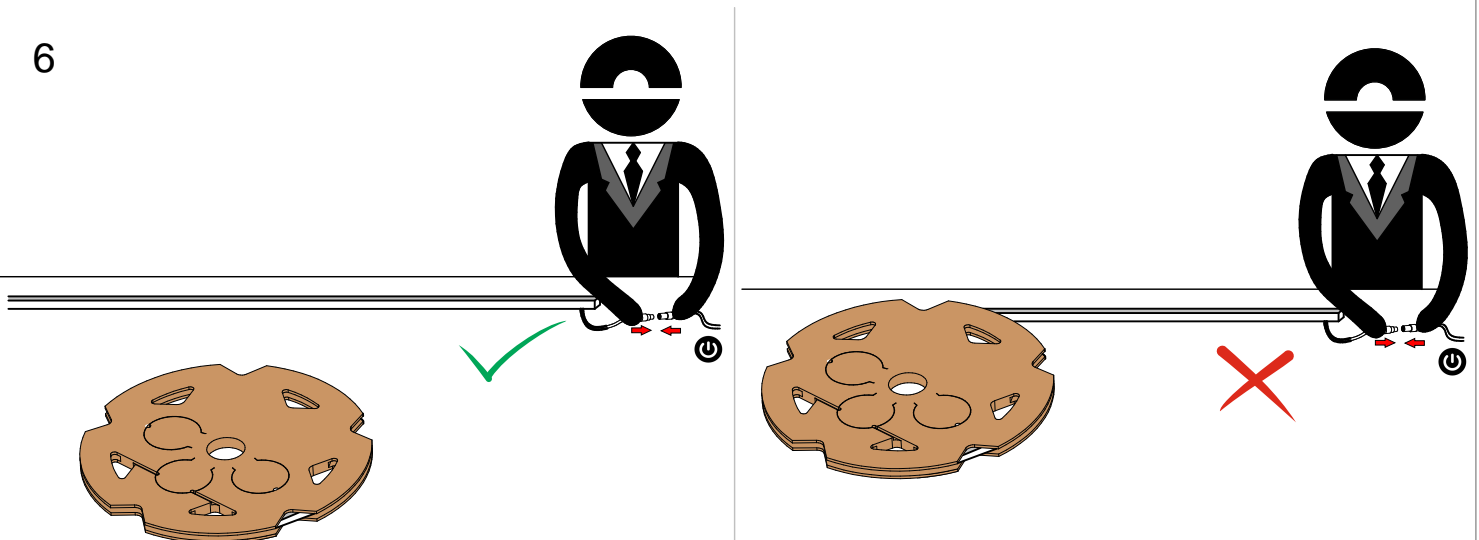
4

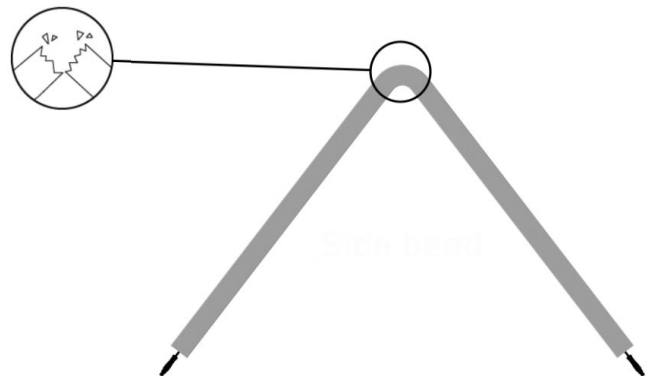
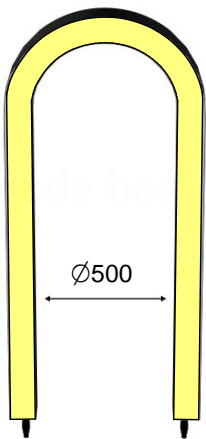
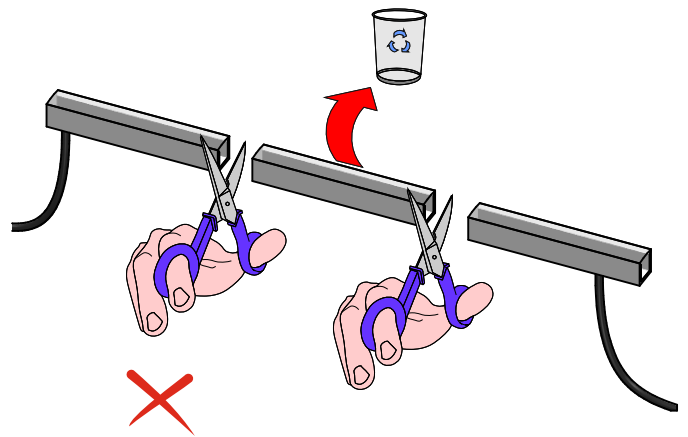
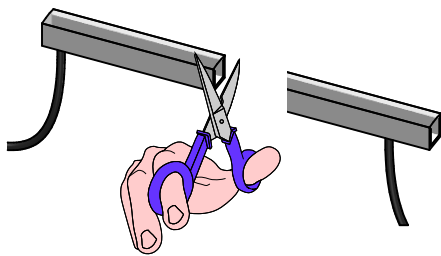
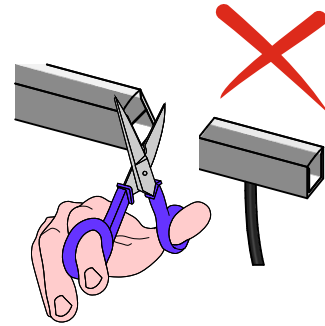
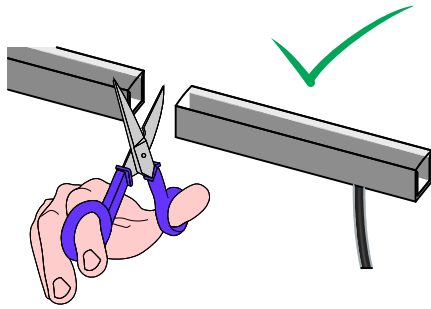


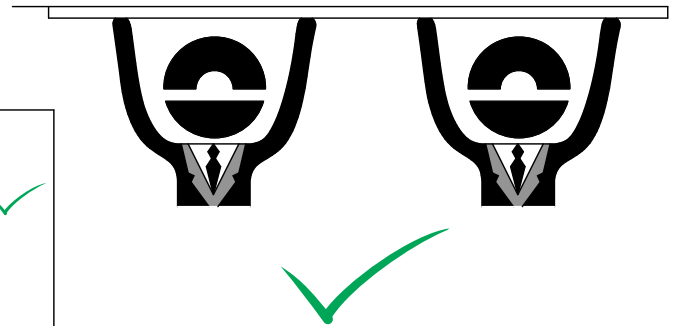
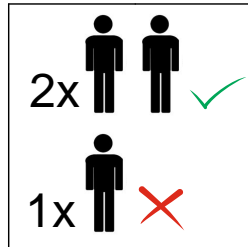
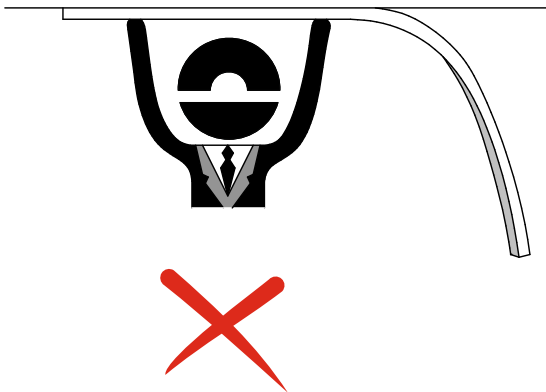
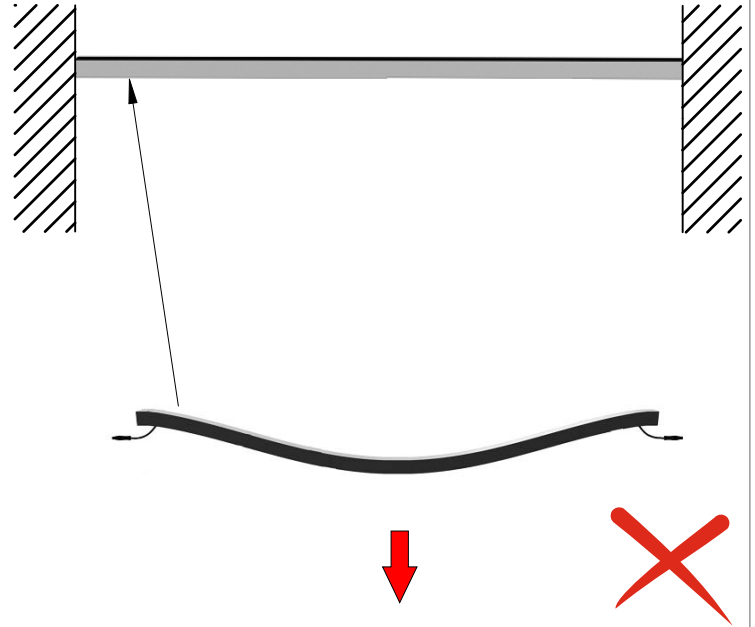
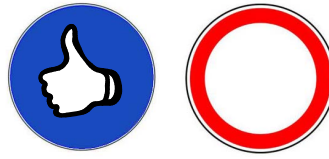
5



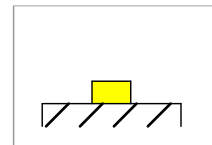
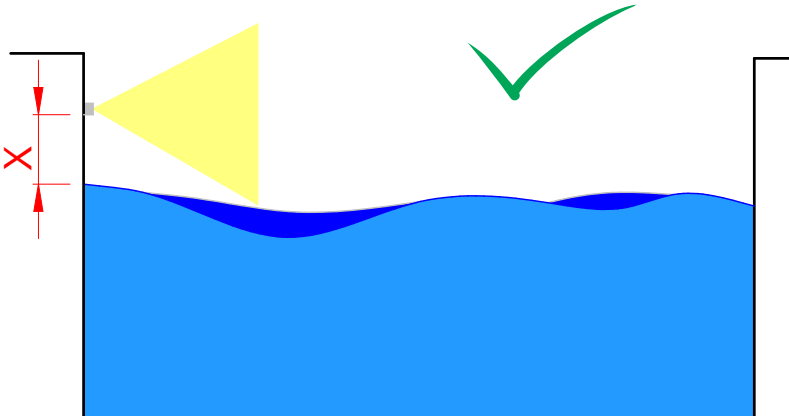
6







$X > 500 \text{ mm}$

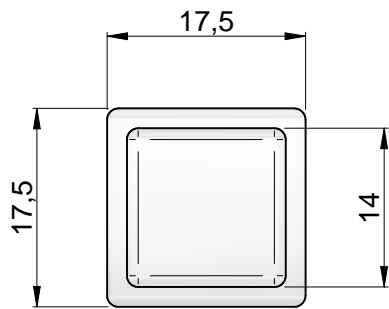
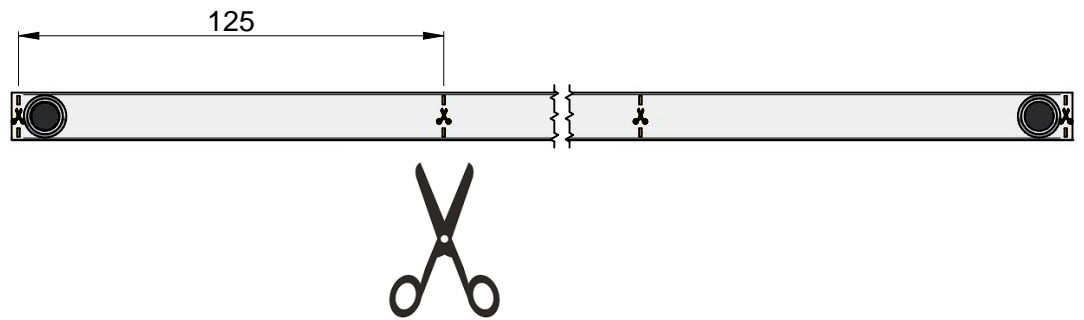
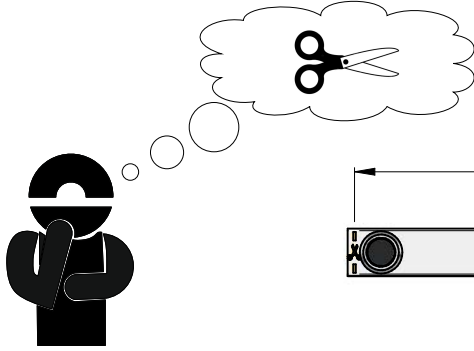


- Garantire il drenaggio dell'acqua per installazioni a pavimento

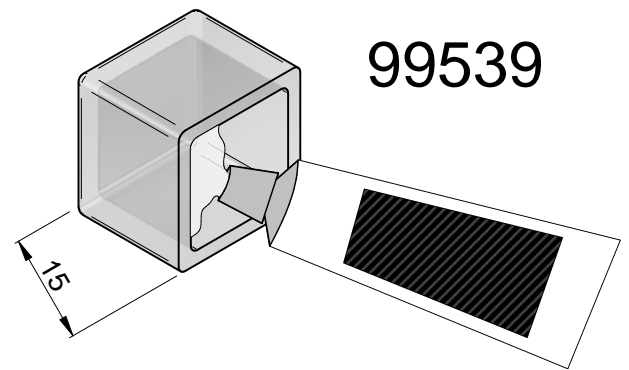
-Ensuring water drainage for floor installations

-Sicherstellung des Wasserabflusses für Bodeninstallationen

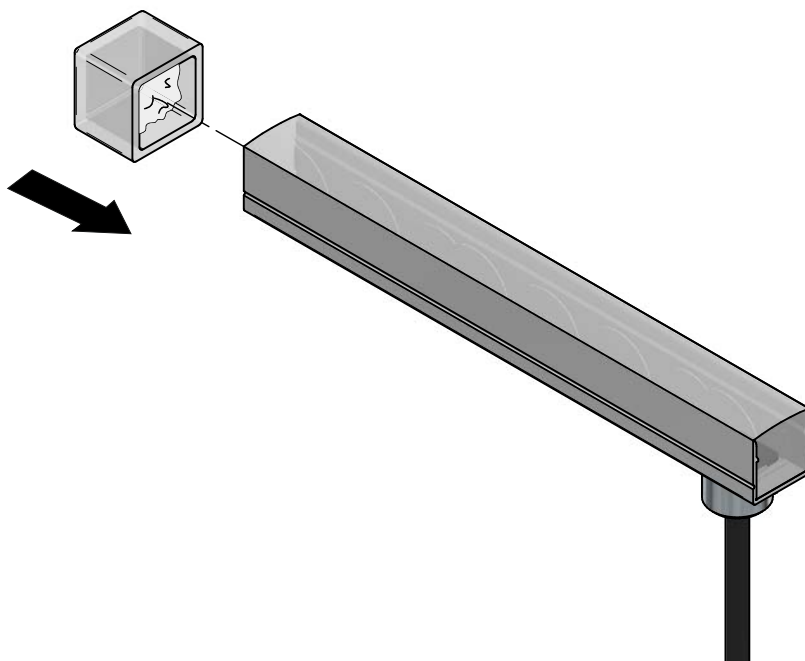
-Assurer l'évacuation de l'eau pour les installations au sol



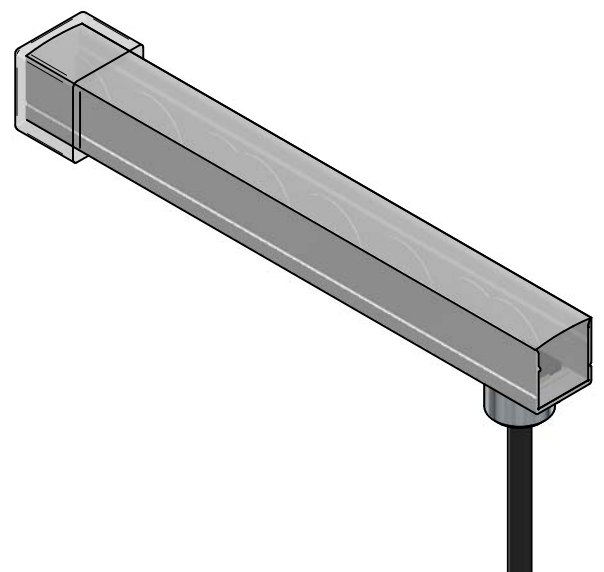
1



2



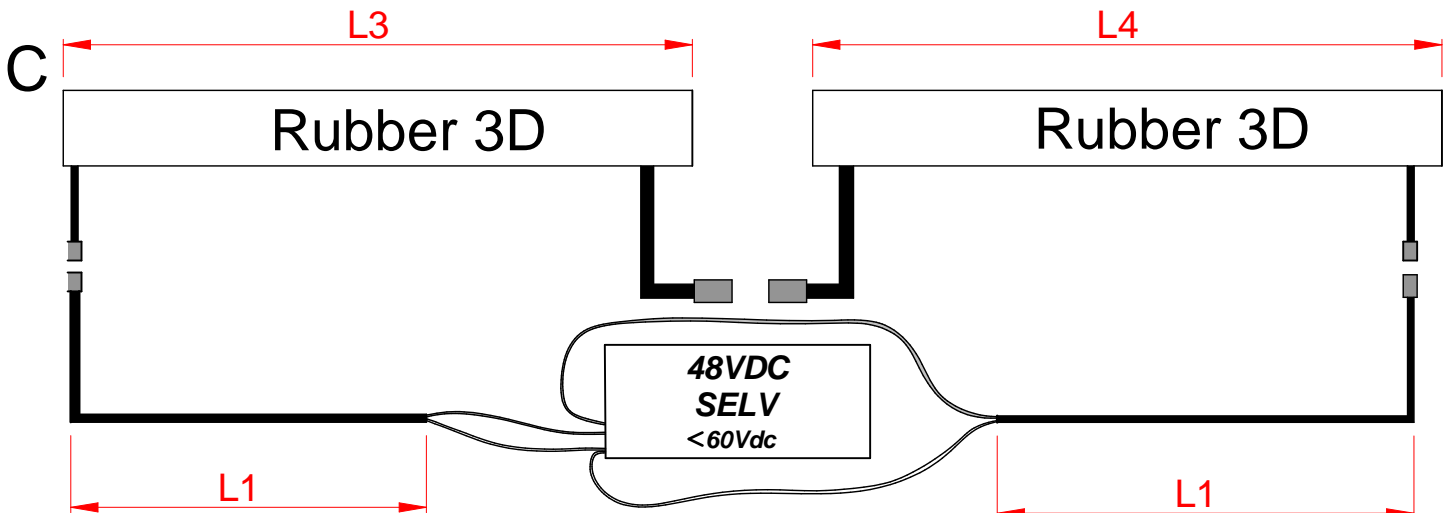
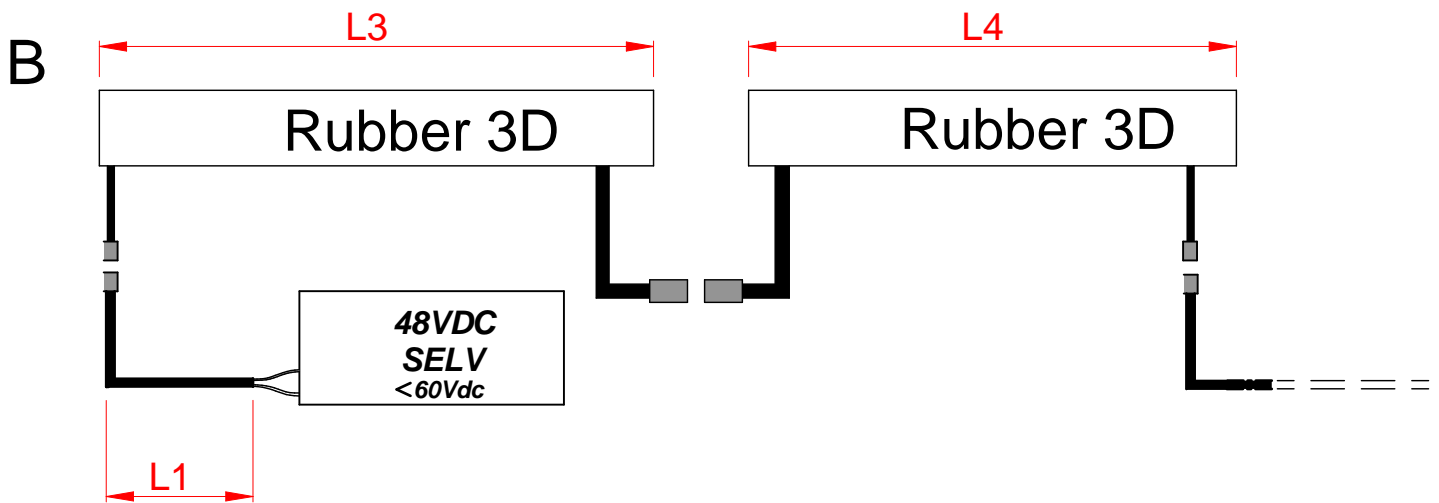
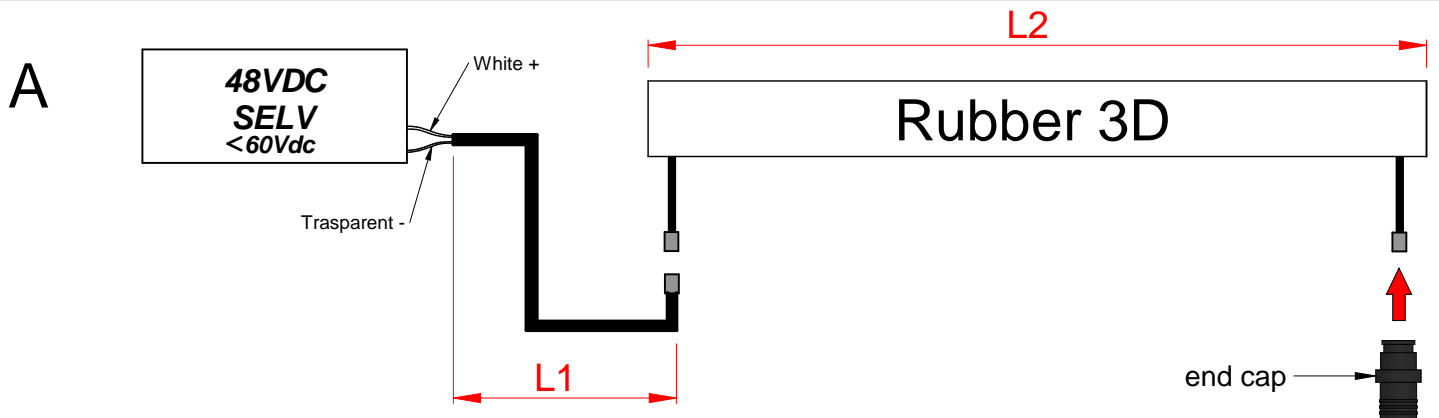
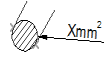
3



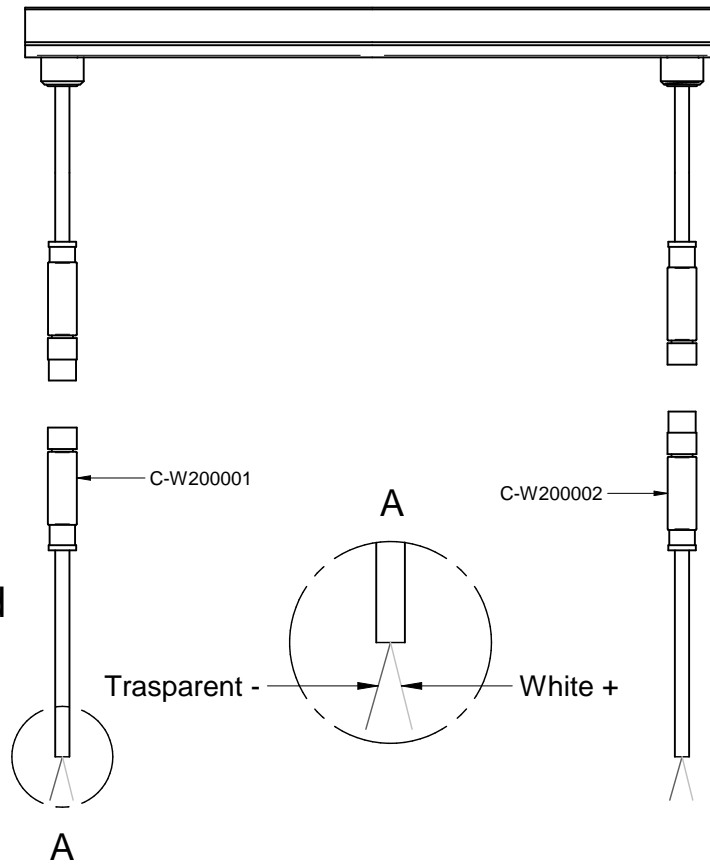
Single color

Xmm	L1 max	L2 max
0,75	25m	10m
0,75	5m	15m
1,5	30m	10m
1,5	15m	15m
2,5	30m	10m
2,5	25m	15m

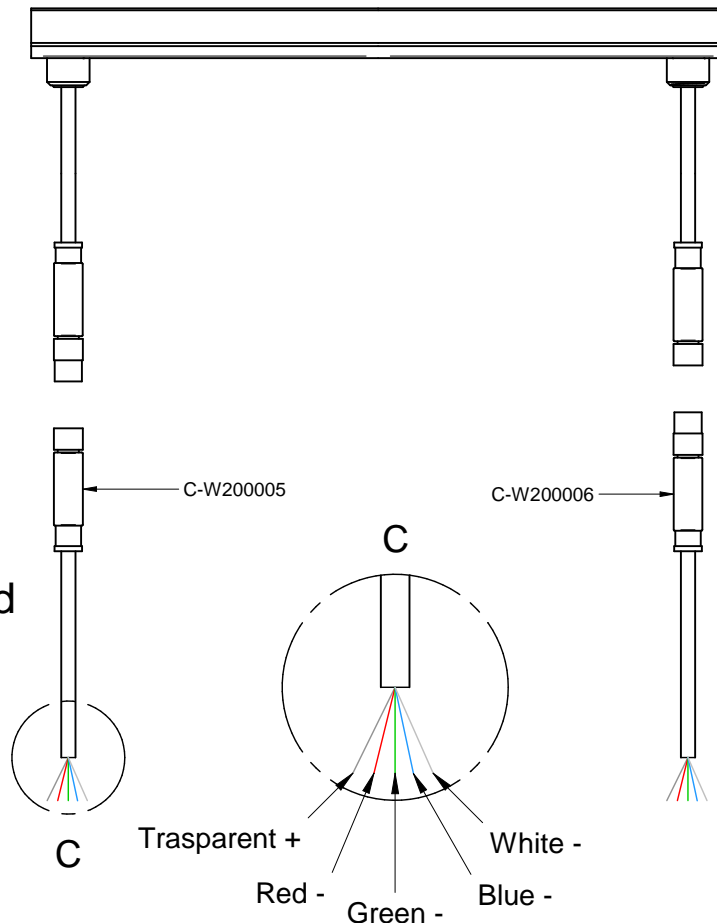
$L2 = L3 + L4$



Cable not included



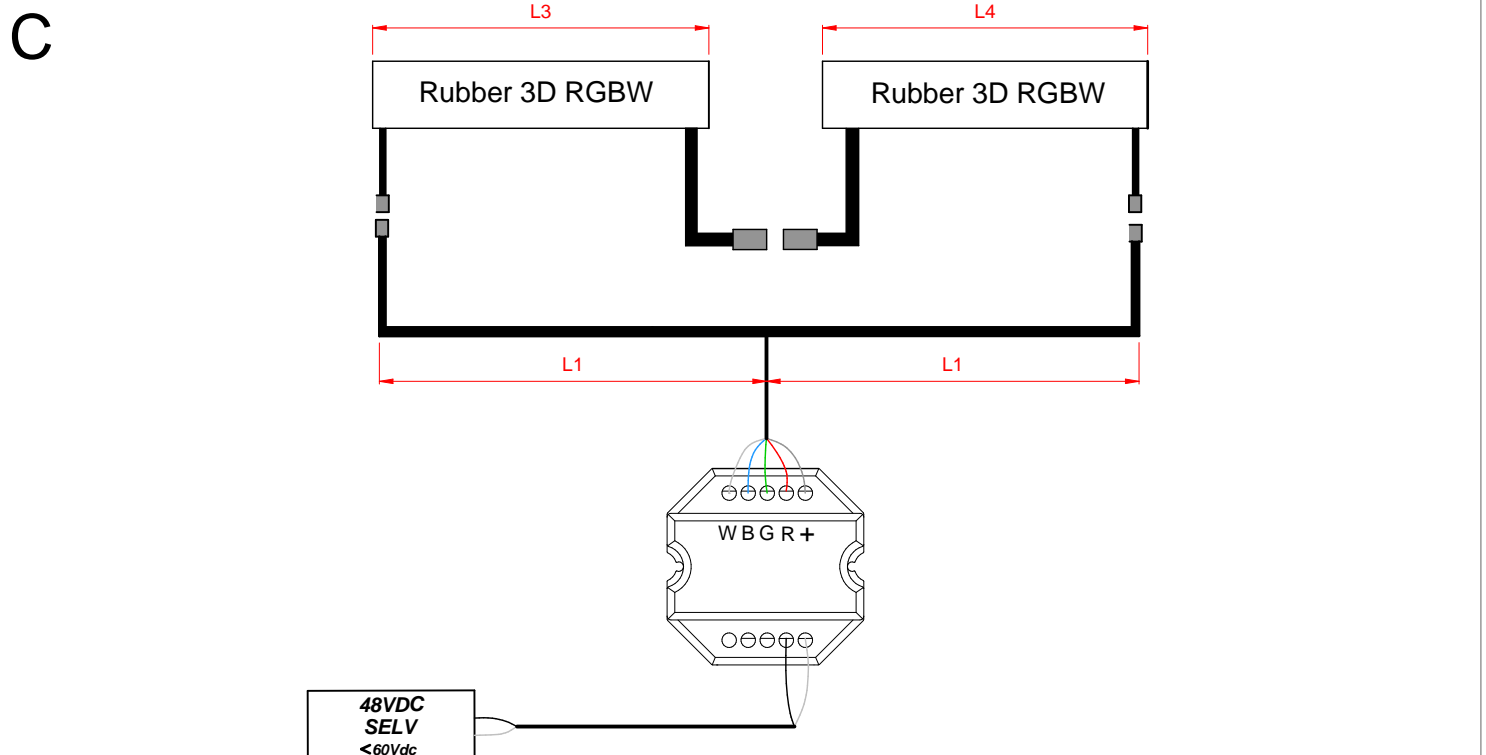
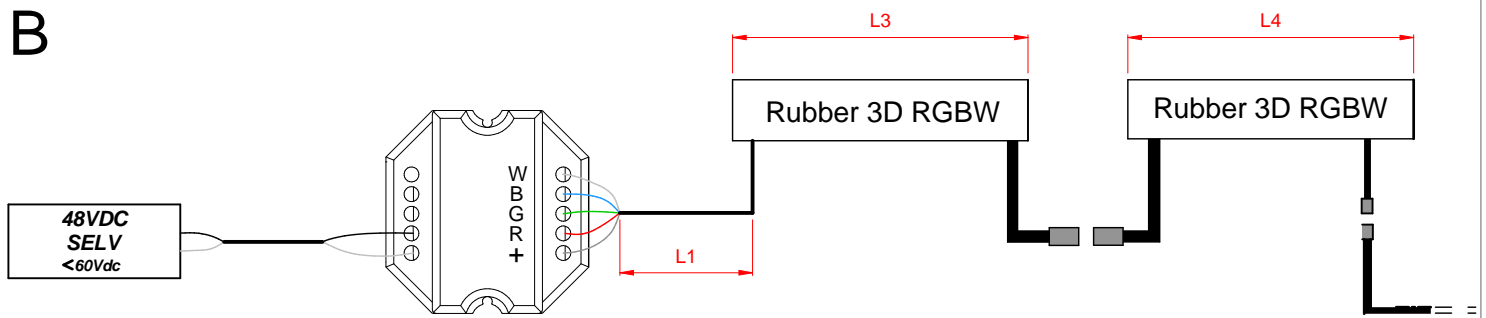
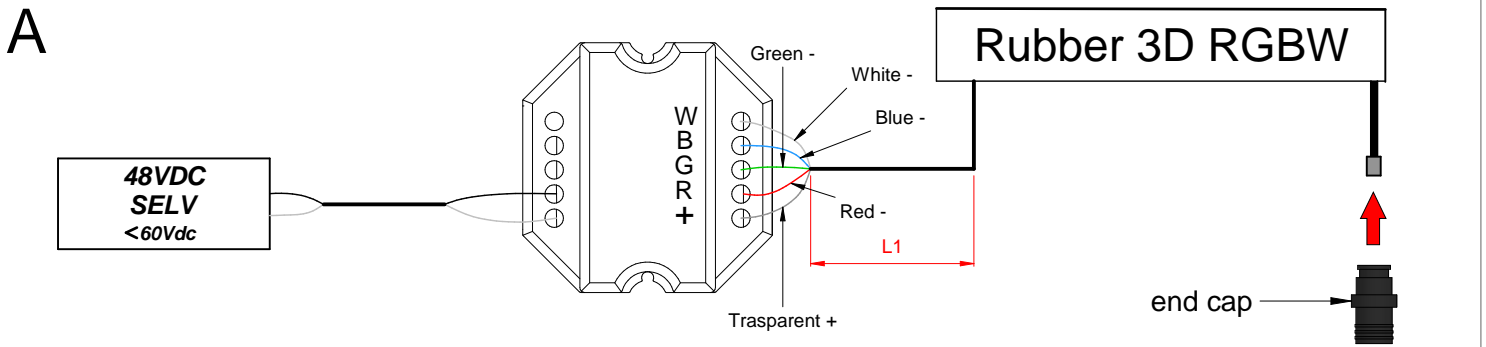
Cable not included



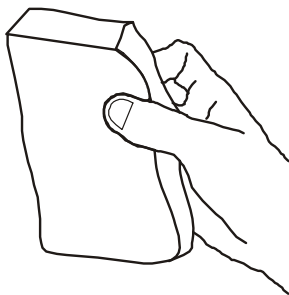
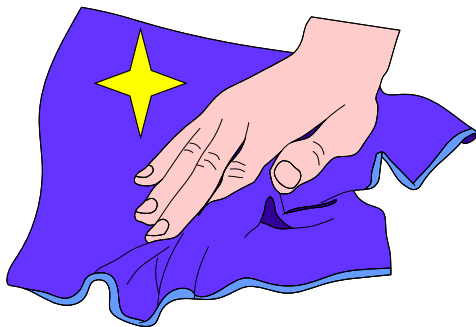
RGBW 48V

	Xmm	L1 max	L2 max
	0,75	30m	5m
	0,75	5m	10m
	1,5	30m	5m
	1,5	10m	10m
	2,5	30m	5m
	2,5	20m	10m

$L2 = L3 + L4$



ISTRUZIONI PER IL LAVAGGIO DELL'APPARECCHIO D'ILLUMINAZIONE
LUMINAIRE CARE INSTRUCTIONS
ISTRUCCIONES PARA LIMPIAR LA LUMINARA
INSTRUCTIONS POUR LE LAVAGE DE L'APPAREIL D'ECLAIRAGE
ANLEITUNG ZUR REINIGUNG DES BELEUCHTUNGSGERATS



IT - ATTENZIONE!!!

Lavare la superficie del diffusore luce con panno umido, utilizzando solo acqua e sapone neutro.

EN - WARNING!!!

Wipe clean with a cloth dampened in water with neutral detergent.

ES - ATENCION!!!

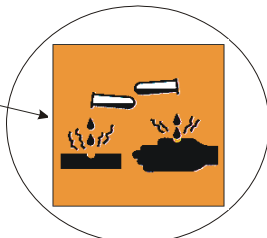
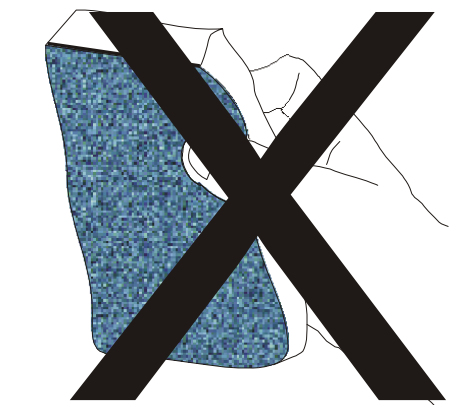
Limpie la superficie del difusor con un pano humedecido con agua y jabon neutro.

FR - ATTENTION!!!

Laver la surface du diffuseur de lumiere a l'aide d'un chiffon humide et en utilisant seulement de l'eau et du savon neutre.

DE - ACHTUNG!!!

Die oberfläche vom lampenschirm mit einem feuchten lappen reinigen. De lappen mit wasser und neutralseife befeuchten.



IT - ATTENZIONE!!!

Non utilizzare panni abrasivi e/o solventi.

EN - WARNING!!!

Avoiding the use of chemical solvents and/or abrasive cloths.

ES - ATENCION!!!

No utilizar panos abrasivos y solventes.

FR - ATTENTION!!!

Ne pas utiliser de chiffons abrasifs ou de dissolvants.

DE - ACHTUNG!!!

Abschleifende tuche und/oder losungsmittel nicht benutzen.