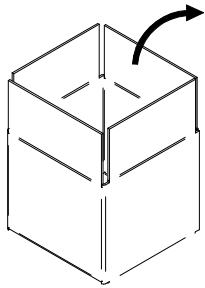


Micro-Parker


(ITA) - L'APPARECCHIO DEVE ESSERE INSTALLATO DA PERSONALE QUALIFICATO. L'AZIENDA DECLINA OGNI RESPONSABILITÀ QUALORAL'INSTALLAZIONE NON AVVENGA SECONDO LE NORME VIGENTI. LASCIARE UNA COPIA DI QUESTE ISTRUZIONI AL RESPONSABILE DELLA MANUTENZIONE. CONSERVARE L'ETICHETTA DELL'IMBALLO ORIGINALE PER EVENTUALI RECLAMI FUTURI.
(ENG) - THIS FIXTURE MUST BE INSTALLED BY A QUALIFICATED ELECTRICIAN. ERAL SRL IS NOT RESPONSIBLE IF ITS FIXTURES ARE NOT INSTALLED ACCORDING TO LOCAL SAFETY STANDARDS. PLEASE LEAVE A COPY OF THESE INSTRUCTIONS TO THE PERSON RESPONSABLE FOR THE MAINTENANCE OF THE INSTALLATION. KEEP THE LABEL OF THE ORIGINAL PACKING FOR THE EVENTUAL FUTURE CLAIMS.

FASE (1) / STEP (1)

Cablaggio dell'articolo (1m cavo incluso) usando l'accessorio (vedi Fig.1) o similare. Inserire il cavo cablato all'interno del palo
 Wiring of the item (1m cable included) using accessory (see Fig.1) or similar. Insert the wired cable inside the pole

ACCESSORIO NON INCLUSO / ACCESSORY NOT INLCUDED

Connettore rapido presa/spina IP68 - 2 conduttori
 Quick connector plug/socket IP68 - 2 conductors

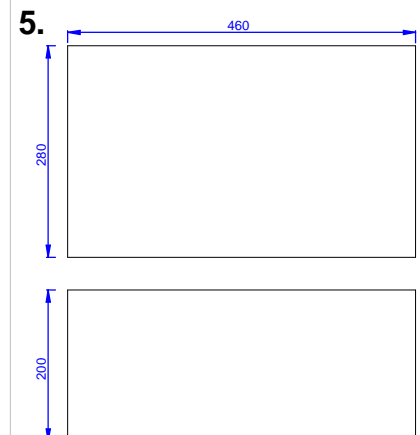
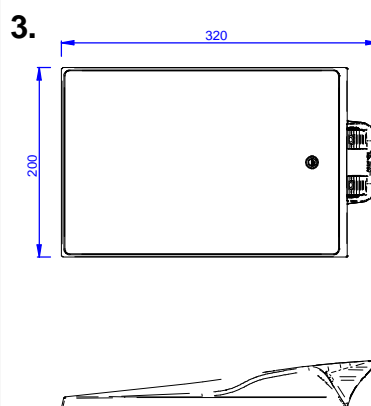
CODE:
98729


FIG. 1
FASE (2) / STEP (2):

Regolare l'inclinazione dell'articolo allentando viti/rondelle M8 (Fig.2).
 Adjust the inclination of the article by loosening M8 screws/washers (Fig.2).

FIG.2

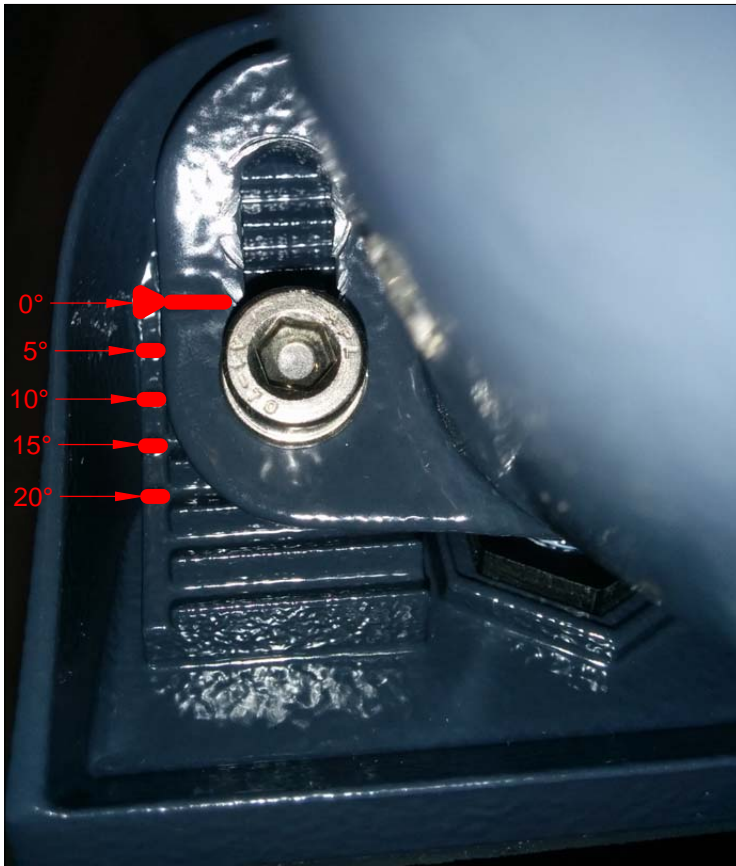
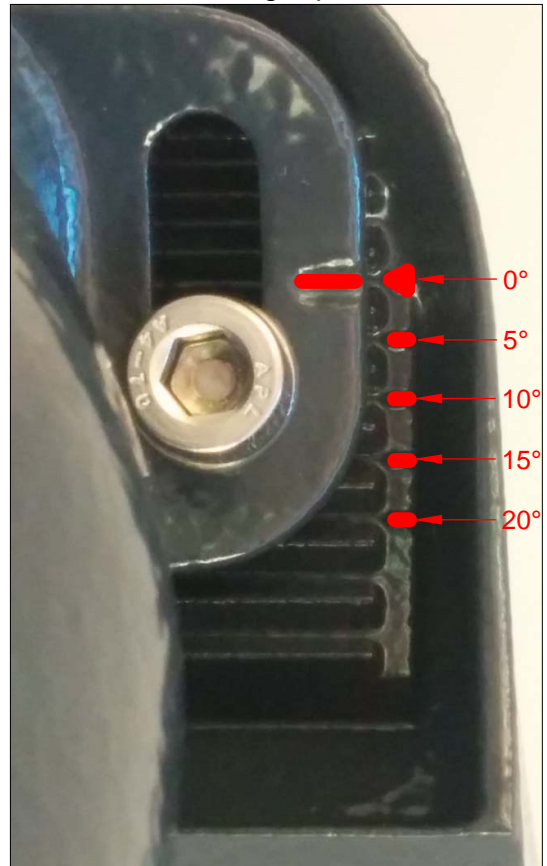

1.	Posizione di funzionamento prevista / Normal operating position	Su palo conico, terminale D.60mm / On conical cross section pole, D.60mm on the top
2.	Peso dell'apparecchio / Weight of the luminaire	3,5 Kg
3.	Dimensioni di ingombro / Overall dimension	Vedi disegno tecnico in basso / Technical drawing below (*)
4.	Superficie esposta al vento / Surface exposed to the wind	0,20m ²
5.	Dimensioni vano scatola di connessione / Connection box compartment dimensions	Vedi disegno tecnico in basso / Technical drawing below (**)



FASE (3) / STEP (3):

Regolare l'inclinazione tra testa palo e sbraccio usando le tacche graduate (FIG.3A / FIG.3B)

Adjust the inclination between the pole head and the junction using the graduated notches (FIG.3A / FIG.3B)

FIG.3A: Installazione su sbraccio a 15°
 Installation on 15 ° inclined arm

FIG.3B: Installazione su palo dritto/90°
 Installation on stright pole/90°

FASE (4) / STEP (4):

Fissaggio dell'articolo al palo mediante il bloccaggio dei grani M8 (8Nm)

Fixing of the article to the pole by blocking the M8 grains (8Nm)

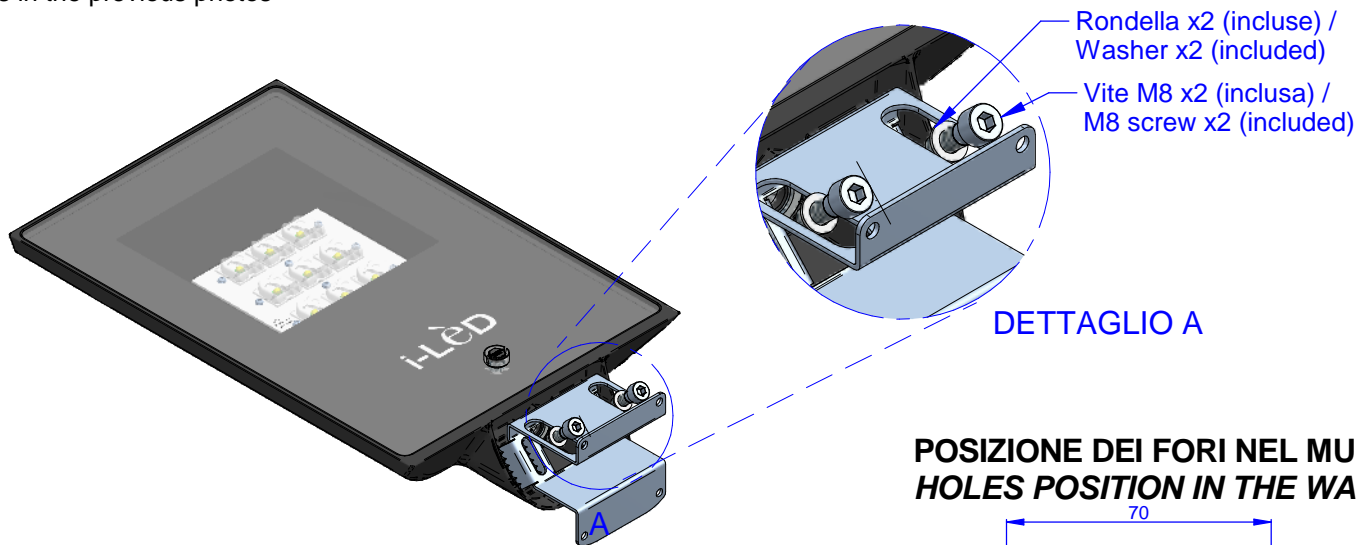


INSTALLAZIONE A MURO / WALL INSTALLATION

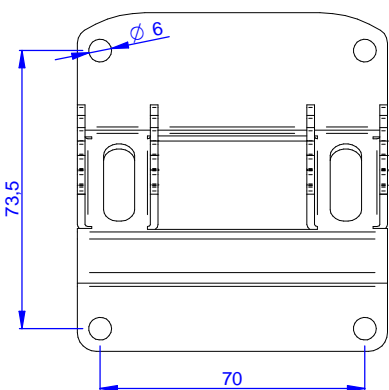
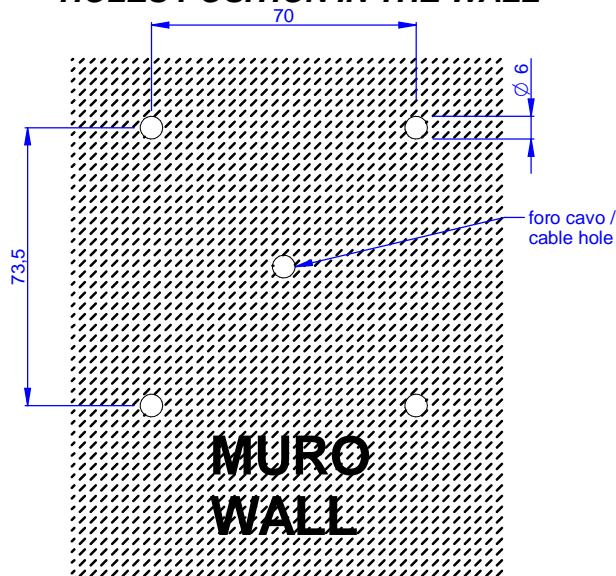
FASE (1) / STEP (1):

Fissare la staffa con le viti M8 (incluse) e regolare l'inclinazione dell'articolo allentando le viti/rondelle M8, come nelle foto precedenti.

Secure the bracket with the M8 screws (included) and adjust the inclination of the item by loosening the M8 screws/washers, as in the previous photos

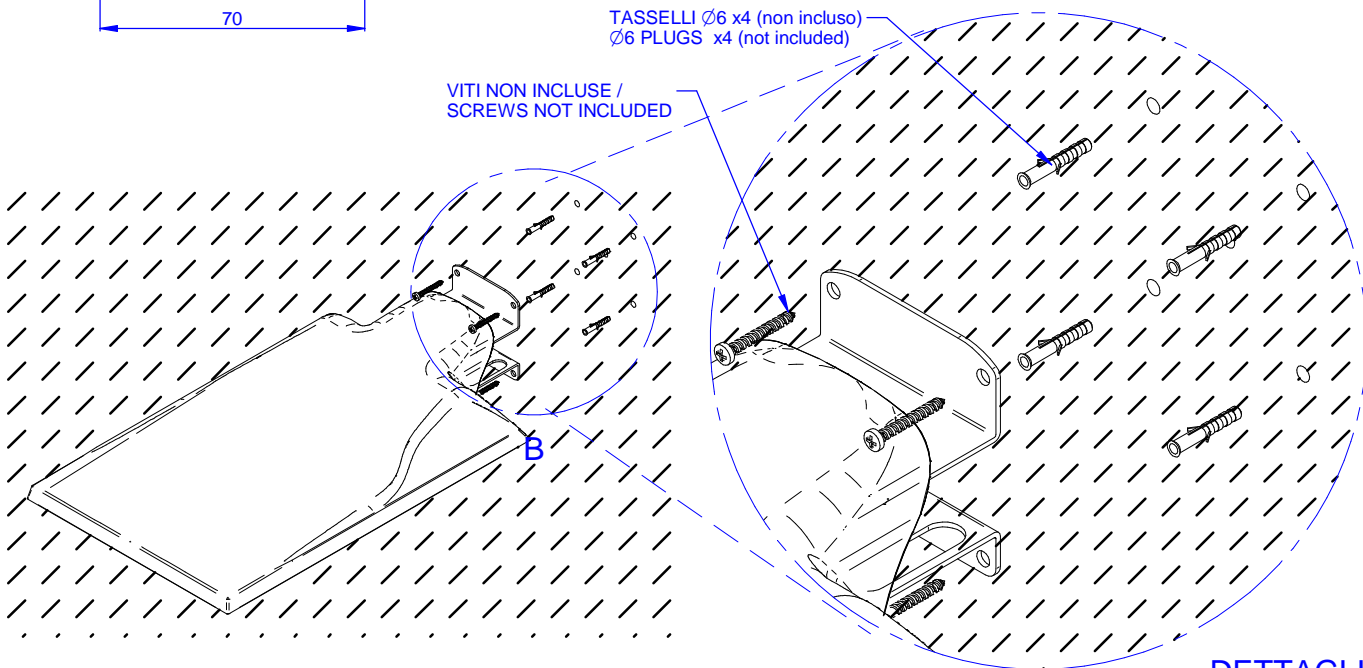

FASE (2) / STEP (2):

Fissaggio sul muro.
Wall fixing.


**POSIZIONE DEI FORI NEL MURO
HOLES POSITION IN THE WALL**


VITI NON INCLUDE /
SCREWS NOT INCLUDED

TASSELLI Ø6 x4 (non incluso)
Ø6 PLUGS x4 (not included)


DETTAGLIO B

Micro-Parker

I	GB	F	D	E
Procedura di cablaggio 1 Chiudere l' interuttore generale OFF 2 Collegare i faretti all' alimentatore 3 Collegare l' alimentatore alla rete 4 Aprire l' interuttore generale ON N.B. Tutte le operazioni di manutenzione ed installazione vanno eseguite con l' interuttore generale in posizione OFF Non collegare più faretti in parallelo all' uscita dello stesso alimentatore I faretti necessitano di corrente costante stabilizzata Per il N° di led collegabili all' alimentatore seguire le indicazioni sull'etichetta dello stesso IL FARETTO RISULTA GARANTITO SOLO CON ALIMENTATORI DISTRIBUITI DA i-LêD	Wiring procedure 1 Switch off the main switch OFF 2 Connect the spotlights to the power supply unit. 3 Connect the power supply unit to the network 4 Switch on the main switch ON N.B. All the maintenance and installation procedures must be carried out with the main switch in position OFF Do not connect too many parallel spotlights to the output of the same power supply unit Use stabilized constant current for the spotlights Follow the instructions on the label of the power supply unit for the number of spotlights that can be connected to it SPOTLIGHTS ARE GUARANTEED ONLY IF POWER SUPPLY UNITS DISTRIBUTED BY i-LêD ARE USED	Procédure de câblage 1 Couper le disjoncteur OFF 2 Relier les spots au driver 3 Relier le driver au réseau 4 Connecter le disjoncteur ON N.B. Toutes les opérations de maintenance et d'installation seront effectuées avec le disjoncteur sur la position OFF Ne pas relier plusieurs spots en parallèle sur la sortie du même driver Les spots nécessitent d'un courant constant stabilisé Pour le N° de leds reliables au driver, suivre les indications reportées sur son étiquette LE SPOT EST GARANTI SEULEMENT AVEC LES DRIVERS DISTRIBUES PAR i-LêD	Anleitung zur Verkabelung 1 Schalten Sie den Hauptschalter aus OFF 2 Schliessen Sie die Strahler an dem Stromversorgungsgeraet an 3 Schliessen Sie das Stromversorgungsgeraet ans Netz an 4 Schalten Sie den Hauptschalter ein ON N.B. Die Wartungs - und Instandhaltungsvorgänge müssen mit Hauptschalter in Position durchgeführt werden OFF Schalten Sie weiterhin keinen Strahler mehr parallel am Ausgang desselben Stromversorgungsgeräts Die Strahler brauchen Konstantstrom Beachten Sie die Etikette des Stromversorgungsgeräts, um die Anzahl der am Stromversorgungsgerät anzuschliessenden LED zu erfahren. DIE GARANTIE IST GÜLTIG NUR FÜR STRAHLER, DIE MIT i-LêD STROMVERSORGUNGSGERÄTEN EINGESPEIST WERDEN.	Procedimiento de cableado 1 Cerrar el interruptor general OFF 2 Conectar los focos al alimentador 3 Conectar el alimentador a la red 4 Abrir el interruptor general ON N.B. Todas las operaciones de mantenimiento e instalación se tendrán que llevar a cabo con el interruptor general en posición OFF No conectar má focos en paralelo a la salida del mismo alimentador Los focos necesitan corriente constante estabilizada Sobre el N° de leds conectables al alimentador seguir las indicaciones indicadas en la etiqueta del mismo EL FOCO SÓLO ESTÁ GARANTIZADO CON ALIMENTADORES DISTRIBUIDOS POR i-LêD

