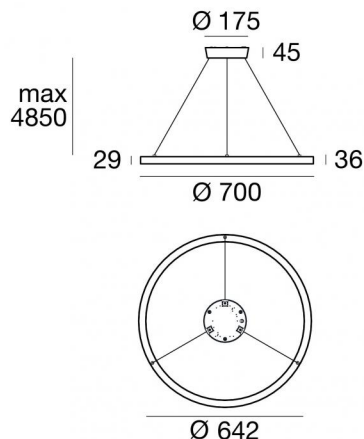


Tour_Slim_PD Complete



Подвес | 99-264 V
1008 topLED 41 W DC - 50 W AC | CRI 90
C01058WHWDI



Технические данные

| | |
|---|-----------------------|
| Тип | Поверхность |
| Место установки | Потолок |
| Место установки | Интерьерное освещение |
| Источник света | СИД |
| Circuit structure | topLED |
| Оптика | Рассеянный свет |
| Light emission direction | downward |
| Номинальная мощность | 41 W DC |
| Мощность общее | 50 W |
| Световой поток (источник) | 4541 lm |
| Frequency | 50 - 60 Hz |
| Цветовая температура / Tone | 3000 K |
| Коэффициент цветопередачи | 90 Ra |
| Пост. ток / пост. напряжение | AC |
| Класс изоляции | 1 |
| IP | IP40 |
| Испытание нити накаливания | Нет |
| прямая установка на нормально возгорающиеся поверхности | Да |
| СЕ | Да |
| Драйвер прилагается | Драйвер |
| Изделие с регулицией яркости света | DALI - 1-10V |
| Поворотный механизм | Нет |
| Откидной механизм | Нет |
| Возможность установки на тротуаре | Нет |
| Способность выдерживать вес транспорта | Нет |
| Провод прилагается | Да |
| Длина кабеля | 4.85 m |
| Обработка полимерами | Нет |
| Тип светового излучения | Одинарное излучение |
| Вес нетто | 2.7 Kg |
| Защита от электростатических разрядов | Да |
| Защита от перенапряжения | 2 KV |
| Оптическая технология | Dot free |

отделка корпус

| | |
|-----------|---------------------|
| Материал | Алюминий 6060 |
| Цвет | белый |
| обработки | Порошковое покрытие |

отделка рассеиватель

| | |
|------|----------|
| Цвет | опаловый |
|------|----------|

Cables Electrification+suspension

| | |
|--------------------|---------|
| Максимальная длина | 4850 mm |
|--------------------|---------|

Tour_Slim_PD Complete



Подвес | 99-264 V | 1008 topLED 41 W DC - 50 W AC | CRI 90
C01058WHWDI

Single emission pendant luminaires for indoor application. The warm white LED light source with a diffused light distribution is composed of 1008 striped LEDs with CCT of 3000 K and a CRI 90; the source luminous flux is 4541 lm, with a 110.8 lm/W nominal luminous efficacy.

The device body is made of aluminium 6060 and features a white finish, processed by means of powder coating; the diffuser is made of silicone. The ingress protection degree is IP40; the total weight is of 2.7 kg.

The total absorbed power is 50 W. The power supply cable is included and features a 4.85 m length.

The device features protection class I and can be ceiling-mounted.

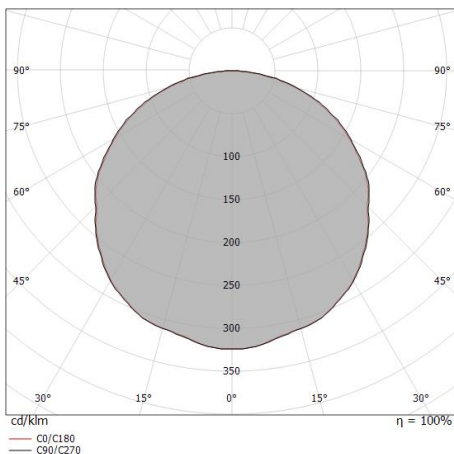
Compliant with the EN 60598-1 standard and its specific provisions.

| Иlluminotechnical Особенности | |
|---------------------------------------|----------------|
| Light Output Ratio (LOR) | 56 % |
| Световой поток (источник) | 4541 lm |
| Световой поток светильника | 2577 lm |
| Consumption | 50 W |
| КПД светильника | 51 lm/W |
| Температура цвета | 3000 K |
| Standard Deviation of Colour Matching | 3 Step MacAdam |
| Коэффициент цветопередачи | 90 Ra |
| Стандартная температура рабочей среды | |
| | -20 / +50°C |

| LED Life / Failure Ratio | |
|--------------------------|--------|
| L70 B00 C0 | 60000h |

| UGR | |
|-------------------|----------|
| UGR axial | 20.2 |
| UGR transversal | 20.1 |
| X=4H Y=8H | S=0.25H |
| Reflection factor | 70/50/20 |

| OPTICAL | |
|-----------------------------|-------------|
| Оптика C0/C180 | 118° |
| Light distribution symmetry | Symmetrical |



| Distance [m] | Cone diameter [m] | illuminance [lx] |
|--------------|-------------------|------------------|
| 0.5 | 1.69 | E(0°) 3345 |
| | 1.66 | E(C90) 59.4° 221 |
| | | E(C0) 59.0° 229 |
| 1.0 | 3.38 | E(0°) 836 |
| | 3.33 | E(C90) 59.4° 55 |
| | | E(C0) 59.0° 57 |
| 1.5 | 5.07 | E(0°) 372 |
| | 4.99 | E(C90) 59.4° 25 |
| | | E(C0) 59.0° 25 |
| 2.0 | 6.76 | E(0°) 209 |
| | 6.66 | E(C90) 59.4° 14 |
| | | E(C0) 59.0° 14 |
| 2.5 | 8.45 | E(0°) 134 |
| | 8.32 | E(C90) 59.4° 9 |
| | | E(C0) 59.0° 9 |
| 3.0 | 10.15 | E(0°) 93 |
| | 9.99 | E(C90) 59.4° 6 |
| | | E(C0) 59.0° 6 |

Distance [m] Cone diameter [m] illuminance [lx]

— C0/C180 (Half-peak divergence: 118.0°)
 - - C90/C270 (Half-peak divergence: 118.8°)