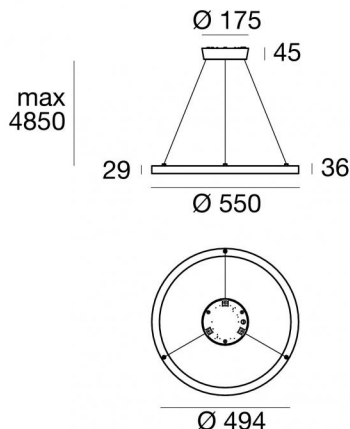


Tour_Slim_PD Complete



Подвес | 99-264 V
816 topLED 33 W DC - 40 W AC | CRI 90
C01056HCWDI



Технические данные

Тип	Поверхность
Место установки	Потолок
Место установки	Интерьерное освещение
Источник света	СИД
Circuit structure	topLED
Оптика	Рассеянный свет
Light emission direction	downward
Номинальная мощность	33 W DC
Мощность общее	40 W
Световой поток (источник)	3612 lm
Frequency	50 - 60 Hz
Цветовая температура / Tone	3000 K
Коэффициент цветопередачи	90 Ra
Пост.ток / пост. напряжение	AC
Класс изоляции	1
IP	IP40
Испытание нити накаливания	Нет
прямая установка на нормально возгорающиеся поверхности	Да
СЕ	Да
Драйвер прилагается	Драйвер
Изделие с регулицией яркости света	DALI
Поворотный механизм	Нет
Откидной механизм	Нет
Возможность установки на тротуаре	Нет
Способность выдерживать вес транспорта	Нет
Провод прилагается	Да
Длина кабеля	4.85 m
Обработка полимерами	Нет
Тип светового излучения	Одинарное излучение
Вес нетто	2.3 Kg
Защита от электростатических разрядов	Да
Защита от перенапряжения	2 KV
Оптическая технология	Dot free

отделка корпус

Материал	Алюминий 6060
Цвет	медь

отделка рассеиватель

Цвет	опаловый
------	----------

Cables Electrification+suspension

Максимальная длина	4850 mm
--------------------	---------

Tour_Slim_PD Complete



Подвес | 99-264 V | 816 topLED 33 W DC - 40 W AC | CRI 90
C01056HCWDI

Single emission pendant luminaires for indoor application. The warm white LED light source with a diffused light distribution is composed of 816 stripled LEDs with CCT of 3000 K and a CRI 90; the source luminous flux is 3612 lm, with a 109.5 lm/W nominal luminous efficacy.

The device body is made of aluminium 6060 and features a copper finish; the diffuser is made of silicone. The ingress protection degree is IP40; the total weight is of 2.3 kg.

The total absorbed power is 40 W. The power supply cable is included and features a 4.85 m length.

The device features protection class I and can be ceiling-mounted.

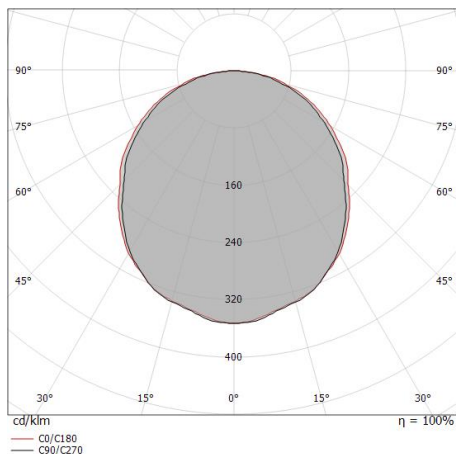
Compliant with the EN 60598-1 standard and its specific provisions.

Иlluminotechnical Особенности	
Light Output Ratio (LOR)	45 %
Световой поток (источник)	3612 lm
Световой поток светильника	1638 lm
Consumption	40 W
КПД светильника	40 lm/W
Температура цвета	3000 K
Standard Deviation of Colour Matching	3 Step MacAdam
Коэффициент цветопередачи	90 Ra
Стандартная температура рабочей среды	-20 / +50°C

LED Life / Failure Ratio	
L70 B00 C0	60000h

UGR	
UGR transversal	20.2
UGR axial	19.6
X=4H Y=8H	S=0.25H
Reflection factor	70/50/20

OPTICAL	
Оптика C0/C180	112°
Оптика C90/C270	108°
Light distribution symmetry	Symmetrical 2 axis



Distance [m]	Cone diameter [m]	illuminance [lx]
0.5	1.38	E(0°) 2314
	1.48	E(C90) 54.1° 234
		E(C0) 55.9° 204
1.0	2.76	E(0°) 579
	2.95	E(C90) 54.1° 58
		E(C0) 55.9° 51
1.5	4.14	E(0°) 257
	4.43	E(C90) 54.1° 26
		E(C0) 55.9° 23
2.0	5.53	E(0°) 145
	5.91	E(C90) 54.1° 15
		E(C0) 55.9° 13
2.5	6.91	E(0°) 93
	7.38	E(C90) 54.1° 9
		E(C0) 55.9° 8
3.0	8.29	E(0°) 64
	8.86	E(C90) 54.1° 6
		E(C0) 55.9° 6

Distance [m] Cone diameter [m] illuminance [lx]

— C0/C180 (Half-peak divergence: 111.8°)
 — C90/C270 (Half-peak divergence: 108.2°)