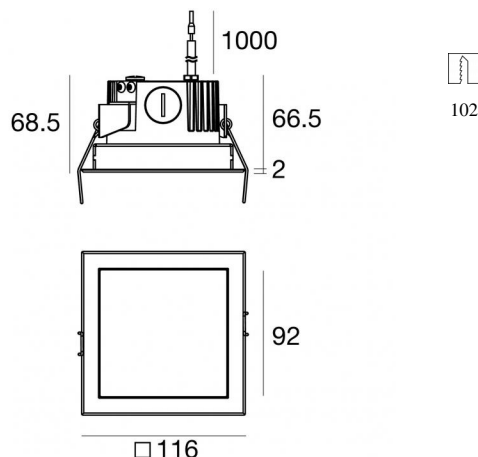


## Даунлайты

1 argrayLED 7 W AC 200-264 V AC | CRI 80

C00972SANSР



102

Технические данные	
Место установки	Потолок
Место установки	Наружное освещение
Источник света	СИД
Circuit structure	argrayLED
Оптика	Spot
Light emission direction	downward
Номинальная мощность	7 W AC
Световой поток (источник)	870 lm
Цветовая температура / Tone	4000 K
Коэффициент цветопередачи	80 Ra
Пост.ток / пост. напряжение	AC
Класс изоляции	I
IP	IP67
ИК	ИК10
Испытание нити накаливания	850°
прямая установка на нормально возгорающиеся поверхности	Да
СЕ	Да
Изделие с регулицией яркости света	Нет
Поворотный механизм	Нет
Откидной механизм	Нет
Возможность установки на тротуаре	Нет
Способность выдерживать вес транспорта	Нет
Провод прилагается	Да
Длина кабеля	1 m
Обработка полимерами	Да
Тип светового излучения	Одинарное излучение
Вес нетто	0.85 Kg
Защита от электростатических разрядов	Нет
Защита от перенапряжения	1.5 KV
Технологические характеристики изделия	Acquastop

## отделка корпус

Материал	Литой под давлением алюминий EN AB - 46100
Цвет	черный
обработки	Анодирование со сквозными порами + порошковая краска

## отделка рассеиватель

Материал	Экстра-прозрачное стекло - закаленное
Цвет	прозрачный
обработки	Трафаретная печать

## отделка Фланец

Материал	Нержавеющая сталь AISI 316
Цвет	сталь
обработки	Эффект обработки щеткой



## Даунлайты | 1 arrayLED 7 W AC 200-264 V AC | CRI 80 C00972SANSP

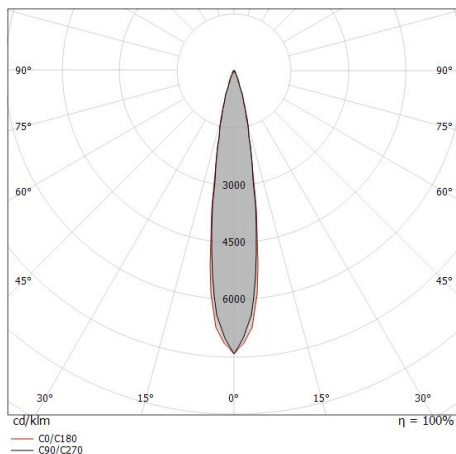
Single emission recessed downlights for outdoor application. The natural white LED light source with a spot light distribution is composed of 1 arrayed LEDs with CCT of 4000 K and a CRI 80; the source luminous flux is 870 lm, with a 124.3 lm/W nominal luminous efficacy.

The device body is made of die-cast aluminium en ab - 46100 and features a black finish, processed by means of open pore anodizing + powder coating; the diffuser is made of extra clear glass - tempered with a silk-screening treatment. The ingress protection degree is IP67; the total weight is of 0.85 kg.

The total absorbed power is 7 W. The power supply cable is included and features a 1 m length.

The device features protection class I and can be ceiling-mounted, with a 102 x 102 mm hole (in plasterboard) with an outer casing, code C-C100017(for concrete or masonry).

Compliant with the EN 60598-1 standard and its specific provisions.



Distance [m]	Cone diameter [m]	illuminance [lx]
0.5	0.15 0.16	E(0°) 8807 E(C90) 8.7° 4263 E(C0) 8.9° 4295
1.0	0.31 0.31	E(0°) 2202 E(C90) 8.7° 1066 E(C0) 8.9° 1074
1.5	0.46 0.47	E(0°) 979 E(C90) 8.7° 474 E(C0) 8.9° 477
2.0	0.61 0.63	E(0°) 550 E(C90) 8.7° 266 E(C0) 8.9° 268
2.5	0.77 0.78	E(0°) 352 E(C90) 8.7° 171 E(C0) 8.9° 172
3.0	0.92 0.94	E(0°) 245 E(C90) 8.7° 118 E(C0) 8.9° 119

— C0/C180 (Half-peak divergence: 17.8°)  
- - C90/C270 (Half-peak divergence: 17.4°)

### Класс энергоэффективности

Этот продукт содержит источник света класса энергоэффективности E .

### Лuminotechnical Особенности

Light Output Ratio (LOR)	34 %
Световой поток (источник)	870 lm
Световой поток светильника	297 lm
Consumption	7 W
КПД светильника	42 lm/W
Температура цвета	4000 K
Standard Deviation of Colour Matching	3 Step MacAdam
Коэффициент цветопередачи	80 Ra
Стандартная температура рабочей среды	-20 / +50°C
Обычная температура стекла	50°C

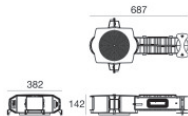
### LED Life / Failure Ratio

### UGR

UGR axial	12
UGR transversal	11.9
X=4H   Y=8H	S=0.25H
Reflection factor	70/50/20

### OPTICAL

Оптика C0/C180	17°
Light distribution simmetry	Symmetrical



## Монтажный корпус

Место установки: Потолок; Тип установки: Стена из кладки L=687mm, H=142mm, D=382mm.  
Материал:полипропилен, Цвет:белый.

### Code

C-C100017



## Аксессуары для наружных оболочек

### Code

C-C100015