

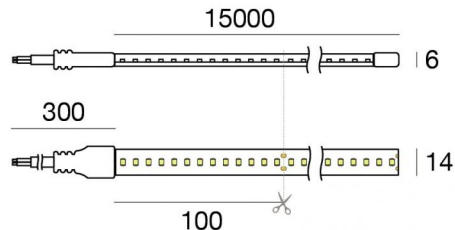
Silicone 130 LEDs/m



Светодиодная полоса

1 topLED 207 W DC 48 V | 13.8 W/m | 1429.33 Lm/m | CRI 90

C00516WHNDI



| Технические данные | |
|---|---------------------|
| Длина | 15000 mm |
| Taglio minimo | 100 mm |
| Тип | Светодиодная полоса |
| Место установки | Стена - Потолок |
| Место установки | Наружное освещение |
| Источник света | СИД |
| Circuit structure | topLED |
| Оптика | Рассеянный свет |
| Light emission direction | upward |
| Номинальная мощность | 207 W DC |
| Световой поток (источник) | 21440 lm |
| Цветовая температура / Tone | 4000 K |
| Коэффициент цветопередачи | 90 Ra |
| Пост.ток / пост. напряжение | CV |
| Класс изоляции | 3 |
| IP | IP67 |
| Испытание нити накаливания | Нет |
| прямая установка на нормально возгорающиеся поверхности | Да |
| СЕ | Да |
| Драйвер прилагается | Нет |
| Изделие с регулиацией яркости света | DALI - 1-10V |
| Поворотный механизм | Нет |
| Откидной механизм | Нет |
| Возможность установки на тротуаре | Нет |
| Способность выдерживать вес транспорта | Нет |
| Провод прилагается | Да |
| Длина кабеля | 0.3 m |
| Обработка полимерами | Нет |
| Тип светового излучения | Одинарное излучение |
| Длина | 15000 mm |
| Вес нетто | 1.5 Kg |
| Защита от электростатических разрядов | Нет |
| Защита от перенапряжения | Нет |

отделка корпус

Цвет прозрачный

Электроника



99784
Switching Driver 180~295V AC / 255~417V DC 60 W (1 art.)



99785
On/Off Driver 100~305V AC / 142~431V DC 240 W (1 art.)



83177
Push and Simply Dim - DMX-RDM Controller (- art.)



C-E400003
Push and Simply Dim - DALI-2 Controller (1 art.)

Silicone 130 LEDs/m



Светодиодная полоса | 1 topLED 207 W DC 48 V | 13.8 W/m | 1429.33 Lm/m | CRI 90
C00516WHNDI

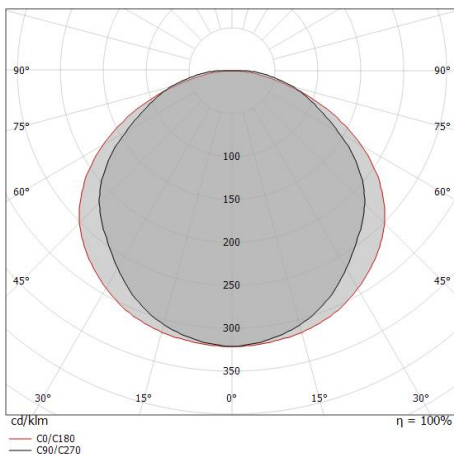
Single emission led strip for outdoor application. The natural white LED light source with a diffused light distribution is composed of 1950 striped LEDs with CCT of 4000 K and a CRI 90; the source luminous flux is 21440 lm, with a 103.6 lm/W nominal luminous efficacy.

The device body is made of silicone and features a transparent finish. The ingress protection degree is IP67; the total weight is of 1.5 kg. The power supply driver is not provided and is to be ordered separately.

The total absorbed power is 207 W. The power supply cable is included and features a 0.3 m length.

The device features protection class III and can be wall lights or ceiling-mounted.

Compliant with the EN 60598-1 standard and its specific provisions.



| Distance [m] | Cone diameter [m] | illuminance [lx] |
|--------------|-------------------|--|
| 0.5 | 1.54 1.88 | E(0°) 27560 E(C90) 57.0° 2233 E(C0) 62.0° 1429 |
| 1.0 | 3.08 3.76 | E(0°) 6890 E(C90) 57.0° 558 E(C0) 62.0° 357 |
| 1.5 | 4.62 5.64 | E(0°) 3062 E(C90) 57.0° 248 E(C0) 62.0° 159 |
| 2.0 | 6.16 7.52 | E(0°) 1723 E(C90) 57.0° 140 E(C0) 62.0° 89 |
| 2.5 | 7.70 9.40 | E(0°) 1102 E(C90) 57.0° 89 E(C0) 62.0° 57 |
| 3.0 | 9.24 11.28 | E(0°) 766 E(C90) 57.0° 62 E(C0) 62.0° 40 |

— C0/C180 (Half-peak divergence: 124.0°)
 — C90/C270 (Half-peak divergence: 114.0°)

Класс энергоэффективности



Этот продукт содержит источник света класса энергоэффективности F.

Иlluminotechnical Особенности

| | |
|---------------------------------------|----------------|
| Light Output Ratio (LOR) | 100 % |
| Световой поток (источник) | 21440 lm |
| Световой поток светильника | 21440 lm |
| Consumption | 207 W |
| КПД светильника | 103 lm/W |
| Температура цвета | 4000 K |
| Standard Deviation of Colour Matching | 3 Step MacAdam |
| Коэффициент цветопередачи | 90 Ra |
| Стандартная температура рабочей среды | -20 / +45°C |

LED Life / Failure Ratio

L70 B50 C0 50000h

UGR

| | |
|-------------------|----------|
| UGR axial | 29 |
| UGR transversal | 29 |
| X=4H Y=8H | S=0.25H |
| Reflection factor | 70/50/20 |

OPTICAL


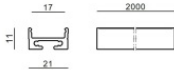

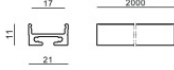

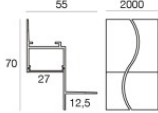
| | |
|-----------------------------|---------------------|
| Оптика C90/C270 | 114° |
| Оптика C0/C180 | 124° |
| Light distribution symmetry | Symmetrical 2 assis |

Silicone 130 LEDs/m



Светодиодная полоса | 1 topLED 207 W DC 48 V | 13.8 W/m | 1429.33 Lm/m | CRI 90
C00516WHNDI

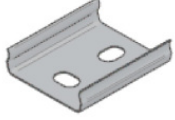
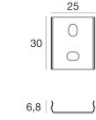

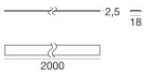












Components

| | | | |
|---|--|----------------------------------|---------------------------------|
|  |  | LUNO_20/27 - Profili Modular | Code <u>C-K100017</u> |
|  |  | LUNO_20/27 - Profili Modular | Code <u>C-K100018</u> |
|  |  | Tabulo_35/14 - Profili Modular | Code <u>C-K100025</u> |

Silicone 130 LEDs/m



Silicone 130 LEDs/m | LED Strip | Accessories
C00516WHNDI

| | | | |
|---|---|--|--|
|  <p>5x</p> |  <p>25 30 6,8</p> | <p>Пружины для встроенной установки - 5 штук</p> | <p>Code 98420</p> |
|  |  <p>2,5 18 2000</p> | <p>Рассеиватель Тип рассеивателя: опаловый Рассеиватель. Материал:PC, Цвет:опаловый.</p> | <p>Finish Opaline Code 98395</p> |
|  |  <p>24 2000</p> | <p>Рассеиватель</p> | <p>Code 98898</p> |
|  |  <p>24 2000</p> | <p>Рассеиватель</p> | <p>Code 98899</p> |
|  |  <p>24 2000</p> | <p>Рассеиватель</p> | <p>Code 98900</p> |
|  |  <p>21 18 2000</p> | <p>Рассеиватель Материал:PC, Цвет:опаловый.</p> | <p>Finish Opaline Code C-K200001</p> |
|  |  <p>21 18 2000</p> | <p>Рассеиватель Материал:PC, Цвет:черный.</p> | <p>Finish Black Code C-K200002</p> |
|  |  <p>21 17 2000</p> | <p>Рассеиватель Материал:PC, Цвет:опаловый.</p> | <p>Finish Opaline Code C-K200003</p> |



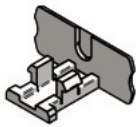
Рассеиватель
 Материал:PC, Цвет:черный.

Finish
 Black **Code**
 C-K200004



Рассеиватель
 Материал:PC, Цвет:черный.

Finish
 Black **Code**
 C-K200009



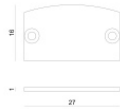
Заглушка

Code
 98418



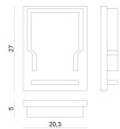
Заглушка

Code
 98902



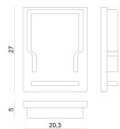
Заглушка
 Материал:Алюминий, Цвет:полированный.

Code
 98907



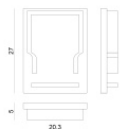
Заглушка
 Материал:пластик, Цвет:серый.

Code
 C-V400019



Заглушка
 Материал:АБС-пластик, Цвет:черный.


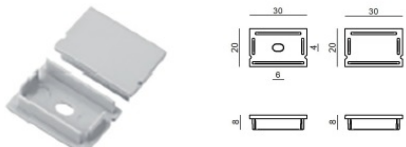




Code
 C-V400020



Заглушка
 Материал:пластик, Цвет:серый.

Code
 C-V400021



| | | |
|---|---|---|
|  | <p>Заглушка Материал:АБС-пластик, Цвет:черный.</p> | <p>Code <u>C-V400022</u></p> |
|  | <p>Заглушка Материал:пластик, Цвет:серый.</p> | <p>Code <u>C-V400041</u></p> |
|  | <p>Скоба - Комплект кронштейнов для PU_C 5 м и Silicone_C 5 м 10 х кронштейнов, 20 х винтов M3 x 25</p> | <p>Code <u>89223</u></p> |
|  | <p>Скоба L=9mm, H=8.8mm, D=21.8mm. Материал:Железо, Цвет:полированный, обработки :Промывка.</p> | <p>Code <u>98931</u></p> |
|  | <p>Скоба L=12mm, H=15mm, D=30mm. Материал:РС, Цвет:белый.</p> | <p>Finish White Code <u>98901</u></p> |
|  | <p>Пакет/набор для крепежа - Крепежный комплект для Silicone_C 5 м 1 х клей, 10 х дюбелей</p> | <p>Code <u>C-V400002</u></p> |