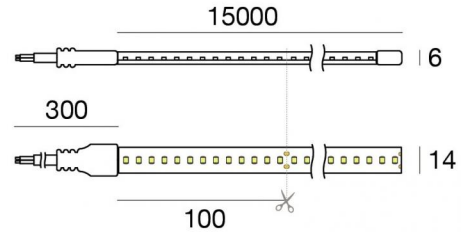


Silicone 130 LEDs/m



Светодиодная полоса
1 topLED 207 W DC 48 V | 13.8 W/m | 1239.73 Lm/m | CRI 90
C00516WHMDI



Технические данные	
Длина	15000 mm
Taglio minimo	100 mm
Тип	Светодиодная полоса
Место установки	Стена - Потолок
Место установки	Наружное освещение
Источник света	СИД
Circuit structure	topLED
Оптика	Рассеянный свет
Light emission direction	upward
Номинальная мощность	207 W DC
Световой поток (источник)	18596 lm
Цветовая температура / Tone	2700 K
Коэффициент цветопередачи	90 Ra
Пост.ток / пост. напряжение	CV
Класс изоляции	3
IP	IP67
Испытание нити накаливания	Нет
прямая установка на нормально возгорающиеся поверхности	Да
СЕ	Да
Драйвер прилагается	Нет
Изделие с регулиацией яркости света	DALI - 1-10V
Поворотный механизм	Нет
Откидной механизм	Нет
Возможность установки на тротуаре	Нет
Способность выдерживать вес транспорта	Нет
Провод прилагается	Да
Длина кабеля	0.3 m
Обработка полимерами	Нет
Тип светового излучения	Одинарное излучение
Длина	15000 mm
Вес нетто	1.5 Kg
Защита от электростатических разрядов	Нет
Защита от перенапряжения	Нет

отделка корпус	
Цвет	прозрачный

Электроника

- 99784
Switching Driver 180~295V AC / 255~417V DC 60 W (1 art.)
- 99785
On/Off Driver 100~305V AC / 142~431V DC 240 W (1 art.)
- 83177
Push and Simply Dim - DMX-RDM Controller (- art.)
- C-E400003
Push and Simply Dim - DALI-2 Controller (1 art.)

Silicone 130 LEDs/m



Светодиодная полоса | 1 topLED 207 W DC 48 V | 13.8 W/m | 1239.73 Lm/m | CRI 90
C00516WHMDI

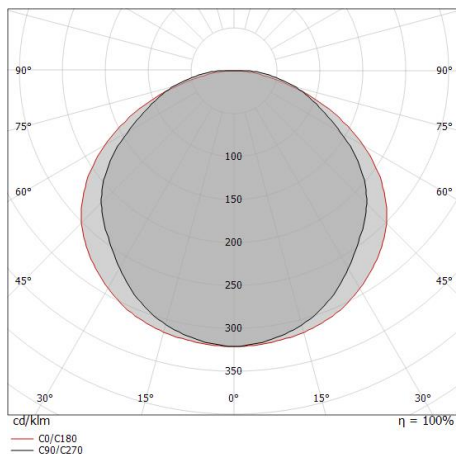
Single emission led strip for outdoor application. The super warm white LED light source with a diffused light distribution is composed of 1950 striped LEDs with CCT of 2700 K and a CRI 90; the source luminous flux is 18596 lm, with a 89.8 lm/W nominal luminous efficacy.

The device body is made of silicone and features a transparent finish. The ingress protection degree is IP67; the total weight is of 1.5 kg. The power supply driver is not provided and is to be ordered separately.

The total absorbed power is 207 W. The power supply cable is included and features a 0.3 m length.

The device features protection class III and can be wall lights or ceiling-mounted.

Compliant with the EN 60598-1 standard and its specific provisions.



Distance [m]	Cone diameter [m]	illuminance [lx]
0.5	1.54 1.88	E(0°) 23904 E(C90) 1936 E(C0) 1239
1.0	3.08 3.76	E(0°) 5976 E(C90) 484 E(C0) 310
1.5	4.62 5.64	E(0°) 2656 E(C90) 215 E(C0) 138
2.0	6.16 7.52	E(0°) 1494 E(C90) 121 E(C0) 77
2.5	7.70 9.40	E(0°) 956 E(C90) 77 E(C0) 50
3.0	9.24 11.28	E(0°) 664 E(C90) 54 E(C0) 34

— C0/C180 (Half-peak divergence: 124.0°)
 — C90/C270 (Half-peak divergence: 114.0°)

Класс энергоэффективности



Этот продукт содержит источник света класса энергоэффективности G.

Иlluminotechnical Особенности

Light Output Ratio (LOR)	100 %
Световой поток (источник)	18596 lm
Световой поток светильника	18596 lm
Consumption	207 W
КПД светильника	89 lm/W
Температура цвета	2700 K
Standard Deviation of Colour Matching	3 Step MacAdam
Коэффициент цветопередачи	90 Ra
Стандартная температура рабочей среды	-20 / +45°C

LED Life / Failure Ratio

L70 B50 C0 50000h

UGR

UGR axial	28,5
UGR transversal	28,5
X=4H Y=8H	S=0.25H
Reflection factor	70/50/20

OPTICAL


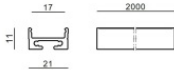

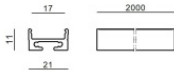

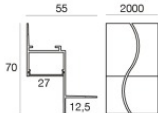
Оптика C90/C270	114°
Оптика C0/C180	124°
Light distribution simmetry	Symmetrical 2 assis

Silicone 130 LEDs/m



Светодиодная полоса | 1 topLED 207 W DC 48 V | 13.8 W/m | 1239.73 Lm/m | CRI 90
C00516WHMDI

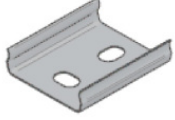
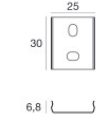

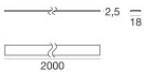












Components

		LUNO_20/27 - Profili Modular	Code <u>C-K100017</u>
		LUNO_20/27 - Profili Modular	Code <u>C-K100018</u>
		Tabulo_35/14 - Profili Modular	Code <u>C-K100025</u>

Silicone 130 LEDs/m



Silicone 130 LEDs/m | LED Strip | Accessories
C00516WHMDI

 <p>5x</p>	 <p>25 30 6,8</p>	<p>Пружины для встроенной установки - 5 штук</p>	<p>Code 98420</p>
	 <p>2,5 18 2000</p>	<p>Рассеиватель Тип рассеивателя: опаловый Рассеиватель. Материал:PC, Цвет:опаловый.</p>	<p>Finish Opaline Code 98395</p>
	 <p>24 2000</p>	<p>Рассеиватель</p>	<p>Code 98898</p>
	 <p>24 2000</p>	<p>Рассеиватель</p>	<p>Code 98899</p>
	 <p>24 2000</p>	<p>Рассеиватель</p>	<p>Code 98900</p>
	 <p>21 18 2000</p>	<p>Рассеиватель Материал:PC, Цвет:опаловый.</p>	<p>Finish Opaline Code C-K200001</p>
	 <p>21 18 2000</p>	<p>Рассеиватель Материал:PC, Цвет:черный.</p>	<p>Finish Black Code C-K200002</p>
	 <p>21 17 2000</p>	<p>Рассеиватель Материал:PC, Цвет:опаловый.</p>	<p>Finish Opaline Code C-K200003</p>

Silicone 130 LEDs/m



Silicone 130 LEDs/m | LED Strip | Accessories
C00516WHMDI



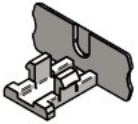
Рассеиватель
 Материал:PC, Цвет:черный.

Finish
 Black **Code**
 C-K200004



Рассеиватель
 Материал:PC, Цвет:черный.

Finish
 Black **Code**
 C-K200009



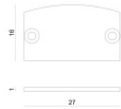
Заглушка

Code
 98418



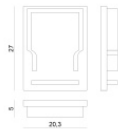
Заглушка

Code
 98902



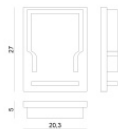
Заглушка
 Материал:Алюминий, Цвет:полированный.

Code
 98907



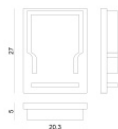
Заглушка
 Материал:пластик, Цвет:серый.

Code
 C-V400019



Заглушка
 Материал:АБС-пластик, Цвет:черный.


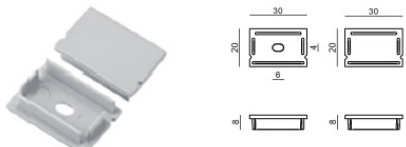




Code
 C-V400020



Заглушка
 Материал:пластик, Цвет:серый.

Code
 C-V400021



	<p>Заглушка Материал:АБС-пластик, Цвет:черный.</p>	<p>Code <u>C-V400022</u></p>
	<p>Заглушка Материал:пластик, Цвет:серый.</p>	<p>Code <u>C-V400041</u></p>
	<p>Скоба - Комплект кронштейнов для PU_C 5 м и Silicone_C 5 м 10 х кронштейнов, 20 х винтов M3 x 25</p>	<p>Code <u>89223</u></p>
	<p>Скоба L=9mm, H=8.8mm, D=21.8mm. Материал:Железо, Цвет:полированный, обработки :Промывка.</p>	<p>Code <u>98931</u></p>
	<p>Скоба L=12mm, H=15mm, D=30mm. Материал:PC, Цвет:белый.</p>	<p>Finish White Code <u>98901</u></p>
	<p>Пакет/набор для крепежа - Крепежный комплект для Silicone_C 5 м 1 х клей, 10 х дюбелей</p>	<p>Code <u>C-V400002</u></p>