

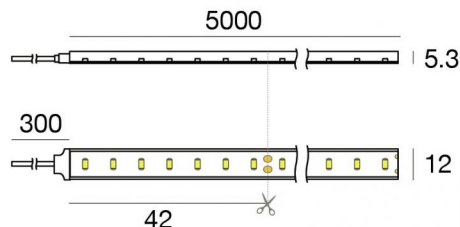
Silicone 168 LEDs/m



Светодиодная полоса

1 topLED 72 W DC 24 V | 14.4 W/m | 1539 Lm/m | CRI 90

C00505WHWDI



Технические данные

Длина	5000 mm
Taglio minimo	42 mm
Место установки	Стена - Потолок
Место установки	Наружное освещение
Источник света	СИД
Circuit structure	topLED
Оптика	Рассеянный свет
Light emission direction	upward
Номинальная мощность	72 W DC
Световой поток (источник)	7695 lm
Цветовая температура / Tone	3000 K
Коэффициент цветопередачи	90 Ra
Пост. ток / пост. напряжение	CV
Класс изоляции	3
IP	IP67
Испытание нити накаливания	Нет
прямая установка на нормально возгорающиеся поверхности	Да
СЕ	Да
Драйвер прилагается	Нет
Изделие с регулицией яркости света	DALI - 1-10V
Поворотный механизм	Нет
Откидной механизм	Нет
Возможность установки на тротуаре	Нет
Способность выдерживать вес транспорта	Нет
Провод прилагается	Да
Длина кабеля	0.3 m
Обработка полимерами	Нет
Тип светового излучения	Одинарное излучение
Длина	5000 mm
Вес нетто	0.45 Kg
Защита от электростатических разрядов	Нет
Защита от перенапряжения	Нет

отделка корпус

Цвет	прозрачный
------	------------

Электроника

	99331 On/Off Driver 198~264V AC / 176~275V DC 150 W (1 art.)
	99332 1-10V Controller (1 - 2 art.)
	99374 On/Off Driver 198~264V AC / 176~275V DC 75 W (1 art.)
	83333 Push and Simply Dim - DALI-2 Controller (1 - 2 art.)
	C-E400002 Push and Simply Dim - DALI-2 Controller (1 - 3 art.)

Silicone 168 LEDs/m



Светодиодная полоса | 1 topLED 72 W DC 24 V | 14.4 W/m | 1539 Lm/m | CRI 90
C00505WHWDI

Single emission led strip for outdoor application. The warm white LED light source with a diffused light distribution is composed of 840 striped LEDs with CCT of 3000 K and a CRI 90; the source luminous flux is 7695 lm, with a 106.9 lm/W nominal luminous efficacy.

The device body is made of silicone and features a transparent finish. The ingress protection degree is IP67; the total weight is of 0.45 kg. The power supply driver is not provided and is to be ordered separately.

The total absorbed power is 72 W. The power supply cable is included and features a 0.3 m length.

The device features protection class III and can be wall lights or ceiling-mounted.

Compliant with the EN 60598-1 standard and its specific provisions.

Класс энергоэффективности



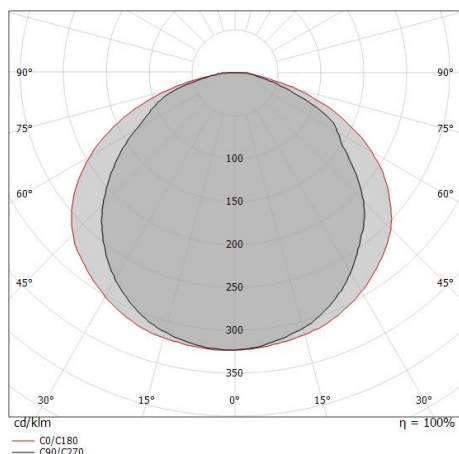
Этот продукт содержит источник света класса энергоэффективности F.

Phototechnical Особенности

Light Output Ratio (LOR)	92 %
Световой поток (источник)	7695 lm
Световой поток светильника	7127 lm
Consumption	72 W
КПД светильника	98 lm/W
Температура цвета	3000 K
Standard Deviation of Colour Matching	3 Step MacAdam
Коэффициент цветопередачи	90 Ra
Стандартная температура рабочей среды	-20 / +45°C

LED Life / Failure Ratio

L70 B50 C0 50000h


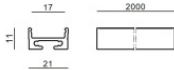

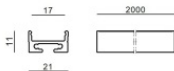

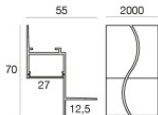


Silicone 168 LEDs/m

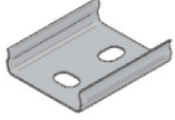
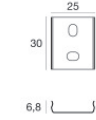

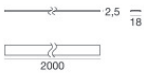














Светодиодная полоса | 1 topLED 72 W DC 24 V | 14.4 W/m | 1539 Lm/m | CRI 90
C00505WHWDI

Components

		LUNO_20/27 - Profili Modular	Code <u>C-K100017</u>
		LUNO_20/27 - Profili Modular	Code <u>C-K100018</u>
		Tabulo_35/14 - Profili Modular	Code <u>C-K100025</u>


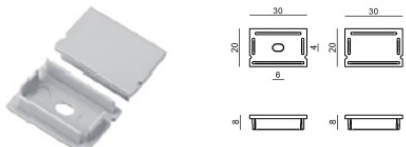






 <p>5x</p>	 <p>25 30 6,8</p>	<p>Пружины для встроенной установки - 5 штук</p>	<p>Code 98420</p>
	 <p>2,5 18 2000</p>	<p>Рассеиватель Тип рассеивателя: опаловый Рассеиватель. Материал:PC, Цвет:опаловый.</p>	<p>Finish Opaline Code 98395</p>
	 <p>24 2000</p>	<p>Рассеиватель</p>	<p>Code 98898</p>
	 <p>24 2000</p>	<p>Рассеиватель</p>	<p>Code 98899</p>
	 <p>24 2000</p>	<p>Рассеиватель</p>	<p>Code 98900</p>
	 <p>21 18 2000</p>	<p>Рассеиватель Материал:PC, Цвет:опаловый.</p>	<p>Finish Opaline Code C-K200001</p>
	 <p>21 18 2000</p>	<p>Рассеиватель Материал:PC, Цвет:черный.</p>	<p>Finish Black Code C-K200002</p>
	 <p>21 17 2000</p>	<p>Рассеиватель Материал:PC, Цвет:опаловый.</p>	<p>Finish Opaline Code C-K200003</p>



		<p>Рассеиватель Материал:PC, Цвет:черный.</p>	<p>Finish Black</p> <p>Code C-K200004</p>
		<p>Рассеиватель Материал:PC, Цвет:черный.</p>	<p>Finish Black</p> <p>Code C-K200009</p>
		<p>Заглушка</p>	<p>Code 98418</p>
		<p>Заглушка</p>	<p>Code 98902</p>
		<p>Заглушка Материал:Алюминий, Цвет:полированный.</p>	<p>Code 98907</p>
		<p>Заглушка Материал:пластик, Цвет:серый.</p>	<p>Code C-V400019</p>
		<p>Заглушка Материал:АБС-пластик, Цвет:черный.</p>	<p>Code C-V400020</p>
		<p>Заглушка Материал:пластик, Цвет:серый.</p>	<p>Code C-V400021</p>



	<p>Заглушка Материал:АБС-пластик, Цвет:черный.</p>	<p>Code <u>C-V400022</u></p>
	<p>Заглушка Материал:пластик, Цвет:серый.</p>	<p>Code <u>C-V400041</u></p>
	<p>Скоба - Комплект кронштейнов для PU_C 5 м и Silicone_C 5 м 10 х кронштейнов, 20 х винтов M3 x 25</p>	<p>Code <u>89223</u></p>
	<p>Скоба L=9mm, H=8.8mm, D=21.8mm. Материал:Железо, Цвет:полированный, обработки :Промывка.</p>	<p>Code <u>98931</u></p>
	<p>Скоба L=12mm, H=15mm, D=30mm. Материал:PC, Цвет:белый.</p>	<p>Finish White Code <u>98901</u></p>
	<p>Пакет/набор для крепежа - Крепежный комплект для Silicone_C 5 м 1 х клей, 10 х дюбелей</p>	<p>Code <u>C-V400002</u></p>