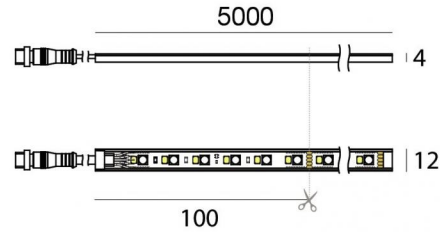


PU_C Plus RGBW



Светодиодная полоса
600 topLED 96 W DC 24 V | 19.2 W/m | 0 Lm/m | CRI >90 | RGBW - 3000
C00466WHVDI



Технические данные

Длина	5000 mm
Taglio minimo	100 mm
Тип	Светодиодная полоса
Место установки	Стена - Потолок
Место установки	Наружное освещение
Источник света	СИД
Circuit structure	topLED
Оптика	Рассеянный свет
Light emission direction	downward
Номинальная мощность	96 W DC
Цветовая температура / Tone	RGBW - 3000 K
Коэффициент цветопередачи	>90 Ra
Пост. ток / пост. напряжение	CV
Класс изоляции	3
IP	IP66
Испытание нити накаливания	650°
прямая установка на нормально возгорающиеся поверхности	Да
СЕ	Да
Драйвер прилагается	Нет
Изделие с регулицией яркости света	Да
Поворотный механизм	Нет
Откидной механизм	Нет
Возможность установки на тротуаре	Нет
Способность выдерживать вес транспорта	Нет
Провод прилагается	Да
Длина кабеля	5x 0.3 m
Обработка полимерами	Нет
Тип светового излучения	Одинарное излучение
Длина	5000 mm
Вес нетто	0.575 Kg
Защита от электростатических разрядов	Нет
Защита от перенапряжения	Нет


отделка корпус


Материал	Технополимер
Цвет	белый

отделка рассеиватель

Материал	ПУ
Цвет	Opale

Электроника

	99331 On/Off Driver 198~264V AC / 176~275V DC 150 W (1 art.)
---	---

	99332 1-10V Controller (1 art.)
---	------------------------------------

	C-E700005 DMX-RDM Multi Channel 10.8~26.4V DC W (- art.)
---	---

Cables Electrification

Cable connector	No
-----------------	----

Lumen RGBW

N. Led	красный	Зелёный	Синий	белый
600	729 lm	1449 lm	373 lm	3469 lm

PU_C Plus RGBW



Светодиодная полоса | 600 topLED 96 W DC 24 V | 19.2 W/m | 0 Lm/m | CRI >90 | RGBW - 3000
C00466WHVDI

Single emission led strip for outdoor application. The RGBW - 3000 K LED light source with a diffused light distribution is composed of 600 topLEDs with CCT of RGB-W 3000 K and a CRI >90.

The device body is made of technopolymer and features a white finish; the diffuser is made of pu. The ingress protection degree is IP66; the total weight is of 0.575 kg. The power supply driver is not provided and is to be ordered separately.

The total absorbed power is 96 W. The power supply cable is included and features a 5x 0.3 m length.

The device features protection class III and can be wall lights or ceiling-mounted.

Compliant with the EN 60598-1 standard and its specific provisions.

Класс энергоэффективности



Этот продукт содержит источник света класса энергоэффективности F.

Иlluminotechnical Особенности

Standard Deviation of Colour Matching 3 Step MacAdam

Стандартная температура рабочей среды -20 / +55°C



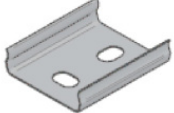
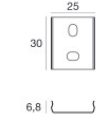

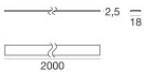












Светодиодная полоса | 600 topLED 96 W DC 24 V | 19.2 W/m | 0 Lm/m | CRI >90 | RGBW - 3000
C00466WHVDI

Components

		LUNO_20/27 - Profili Modular	Code <u>C-K100017</u>
		LUNO_20/27	Code <u>C-K100018</u>
		Rive_17/16 - Profili Modular	Code <u>C-K100015</u>
		Rive_17/16 - Profili Modular	Code <u>C-K100016</u>
		Tabulo_35/14 - Profili Modular	Code <u>C-K100025</u>
		Rive_17/16 - Profili Modular	Code <u>C-K100026</u>
		Rive_17/16 - Sacchetto / Kit di fissaggio	Code <u>C-K100027</u>



PU_C Plus RGBW | LED Strip | Accessories
C00466WHVDI

 <p>5x</p>		<p>Пружины для встроенной установки - 5 штук</p>	<p>Code <u>98420</u></p>
		<p>Рассеиватель Тип рассеивателя: опаловый Рассеиватель. Материал:РС, Цвет:опаловый.</p>	<p>Finish Opaline Code <u>98395</u></p>
		<p>Рассеиватель</p>	<p>Code <u>98941</u></p>
		<p>Рассеиватель</p>	<p>Code <u>98942</u></p>
		<p>Рассеиватель - опаловый Рассеиватель</p>	<p>Code <u>98943</u></p>
		<p>Рассеиватель</p>	<p>Code <u>98898</u></p>
		<p>Рассеиватель</p>	<p>Code <u>98899</u></p>
		<p>Рассеиватель</p>	<p>Code <u>98900</u></p>



		<p>Рассеиватель Материал:PC, Цвет:черный.</p>	<p>Finish Black</p>	<p>Code 83132</p>
		<p>Рассеиватель Материал:PC, Цвет:опаловый.</p>	<p>Finish Opaline</p>	<p>Code C-K200001</p>
		<p>Рассеиватель Материал:PC, Цвет:опаловый.</p>	<p>Finish Opaline</p>	<p>Code C-K200003</p>
		<p>Рассеиватель Материал:PC, Цвет:черный.</p>	<p>Finish Black</p>	<p>Code C-K200004</p>
		<p>Рассеиватель Материал:PC, Цвет:опаловый.</p>	<p>Finish Opaline</p>	<p>Code C-K200005</p>
		<p>Рассеиватель Материал:PC, Цвет:черный.</p>	<p>Finish Black</p>	<p>Code C-K200006</p>
		<p>Рассеиватель Материал:PC, Цвет:опаловый.</p>	<p>Finish Opaline</p>	<p>Code C-K200007</p>
		<p>Рассеиватель Материал:PC, Цвет:черный.</p>	<p>Finish Black</p>	<p>Code C-K200008</p>









	<p>Рассеиватель Материал:PC, Цвет:черный.</p>	<p>Finish Black</p> <p>Code C-K200009</p>
	<p>Заглушка</p>	<p>Code 98418</p>
	<p>Заглушка</p>	<p>Code 98902</p>
	<p>Заглушка Материал:Алюминий, Цвет:полированный.</p>	<p>Code 98907</p>
	<p>Заглушка Материал:пластик, Цвет:серый.</p>	<p>Code C-V400019</p>
	<p>Заглушка Материал:АБС-пластик, Цвет:черный.</p>	<p>Code C-V400020</p>
	<p>Заглушка Материал:пластик, Цвет:серый.</p>	<p>Code C-V400021</p>
	<p>Заглушка Материал:АБС-пластик, Цвет:черный.</p>	<p>Code C-V400022</p>



PU_C Plus RGBW | LED Strip | Accessories
C00466WHVDI

	<p>Заглушка Материал:пластик, Цвет:серый.</p>	<p>Code <u>C-V400025</u></p>
	<p>Заглушка Материал:АБС-пластик, Цвет:черный.</p>	<p>Code <u>C-V400026</u></p>
	<p>Заглушка Материал:пластик, Цвет:серый.</p>	<p>Code <u>C-V400031</u></p>
	<p>Заглушка Материал:АБС-пластик, Цвет:черный.</p>	<p>Code <u>C-V400032</u></p>
	<p>Заглушка Материал:АБС-пластик, Цвет:черный.</p>	<p>Code <u>C-V400034</u></p>
	<p>Заглушка Материал:пластик, Цвет:серый.</p>	<p>Code <u>C-V400033</u></p>
	<p>Заглушка Материал:пластик, Цвет:серый.</p>	<p>Code <u>C-V400041</u></p>
	<p>Скоба - Комплект крепежа для PU_C 5 м 1 х клей, 20 х скоб, 40 х винтов М3 х 25, 10 х дюбелей</p>	<p>Code <u>98964</u></p>



 <p>x20 x10</p>	<p>Скоба - Комплект кронштейнов для PU_C 5 м и Silicone_C 5 м 10 х кронштейнов, 20 х винтов М3 х 25</p>	<p>Code 89223</p>
 <p>19</p>	<p>Скоба L=19mm, H=8mm, D=9mm. Материал:Железо, Цвет:цинк, обработки :Промывка.</p>	<p>Code 98944</p>
 <p>21.8</p>	<p>Скоба L=9mm, H=8.8mm, D=21.8mm. Материал:Железо, Цвет:полированный, обработки :Промывка.</p>	<p>Code 98931</p>
 <p>21.5, 22, 16.4</p>	<p>Скоба L=22mm, H=21.5mm, D=16.4mm. Материал:PC, Цвет:прозрачный.</p>	<p>Finish Transp. Code 98904</p>
 <p>15, 12, 30</p>	<p>Скоба L=12mm, H=15mm, D=30mm. Материал:PC, Цвет:белый.</p>	<p>Finish White Code 98901</p>
	<p>удлинитель</p>	<p>Code 98947</p>