

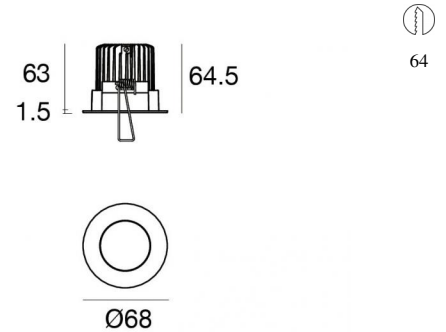
COB44_R



Даунлайты | 1 arrayLED 6.5 W DC 700 mA

CRI 90

C00177WHWWF



Технические данные

Место установки	Потолок
Место установки	Интерьерное освещение
Источник света	СИД
Circuit structure	arrayLED
Оптика	Wide Flood
Light emission direction	downward
Номинальная мощность	6.5 W DC
Световой поток (источник)	748 lm
Диапазон входного напряжения	700mA
Цветовая температура / Tone	3000 K
Коэффициент цветопередачи	90 Ra
Пост.ток / пост. напряжение	СС
Класс изоляции	3
IP	IP44
IP оптического отсека	IP65
ИК	IK05
Испытание нити накаливания	850°
прямая установка на нормально возгорающиеся поверхности	Да
СЕ	Да
Драйвер прилагается	Нет
Изделие с регулишей яркости света	DALI - 1-10V
Поворотный механизм	Нет
Откидной механизм	Нет
Возможность установки на тротуаре	Нет
Способность выдерживать вес транспорта	Нет
Провод прилагается	Да
Длина кабеля	0.15 m
Обработка полимерами	Нет
Тип светового излучения	Одинарное излучение
Вес нетто	0.156 Kg
Защита от электростатических разрядов	Нет
Защита от перенапряжения	Нет

отделка корпус

Материал	Устойчивый к УФ-лучам поликарбонат
Цвет	белый
обработки	Жидкая краска

отделка рассеиватель

Материал	Устойчивый к УФ-лучам поликарбонат
Цвет	прозрачный

отделка Радиатор

Материал	Литой под давлением алюминий EN AB - 46100
обработки	Галтовка

Электроника

	99147 On/Off Driver 198~264V AC (2 - 3 art.)
	99735 Multi Power 198~264V AC / 180~275V DC (1 art.)
	99733 1-10V Multi Power 198~264V AC / 180~275V DC (1 art.)
	83323 Push and Simply Dim - DALI-2 Controller (1 art.)
	C-E100016 Push and Simply Dim - DALI-2 Controller (2 - 4 art.)



Даунлайты | 1 arrayLED 6.5 W DC 700 mA | CRI 90
C00177WHWWF

Single emission recessed downlights for indoor application. The warm white LED light source with a wide flood light distribution is composed of 1 arrayed LEDs with CCT of 3000 K and a CRI 90; the source luminous flux is 748 lm, with a 115.1 lm/W nominal luminous efficacy.

The device body is made of uv resistant polycarbonate and features a white finish, processed by means of liquid painting; the diffuser is made of uv resistant polycarbonate. The ingress protection degree is IP44; the total weight is of 0.156 kg. The power supply driver is not provided and is to be ordered separately.

The total absorbed power is 6.5 W. The power supply cable is included and features a 0.15 m length.

The device features protection class III and can be ceiling-mounted, with a 64 mm diameter hole (in plasterboard).

Compliant with the EN 60598-1 standard and its specific provisions.

Класс энергоэффективности

Этот продукт содержит источник света класса энергоэффективности F .

Лuminotechnical Особенности

Light Output Ratio (LOR)	76 %
Световой поток (источник)	748 lm
Световой поток светильника	575 lm
Consumption	6.5 W
КПД светильника	88 lm/W
Температура цвета	3000 K
Standard Deviation of Colour Matching	3 Step MacAdam
Коэффициент цветопередачи	90 Ra
Стандартная температура рабочей среды	-20 / +50°C
Обычная температура стекла	40°C

LED Life / Failure Ratio

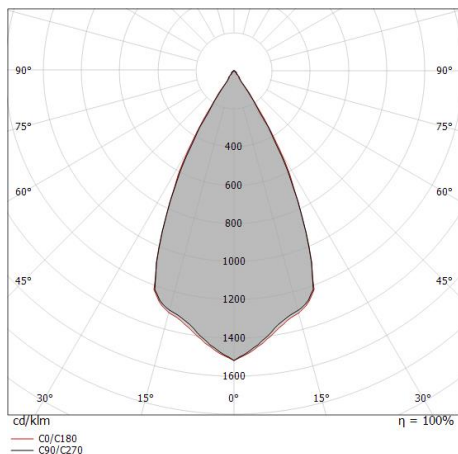
L70 B10 C0 134020h (at Tj 65 Ta 25)

UGR

UGR axial	15.6
UGR transversal	15.7
X=4H Y=8H	S=0.25H
Reflection factor	70/50/20

OPTICAL

Оптика C0/C180	52°
Light distribution simmetry	Symmetrical



Distance [m]	Cone diameter [m]	Half-peak divergence [°]	E(0°) [lx]	E(C90) [lx]	E(C0) [lx]
0.5	0.49	52.2°	3488	1278	1269
1.0	0.97	51.8°	872	320	317
1.5	1.46	51.8°	388	142	141
2.0	1.94	51.8°	218	80	79
2.5	2.43	51.8°	140	51	51
3.0	2.91	51.8°	97	36	35

— C0/C180 (Half-peak divergence: 52.2°)
— C90/C270 (Half-peak divergence: 51.8°)