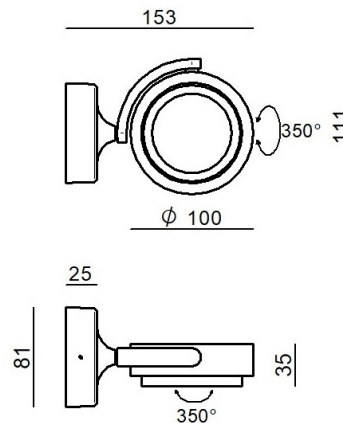


Потолочный светильник - Прожектор
198-264 V | 1 arrayLED 9 W DC - 11 W AC | CRI 90

9911



Технические данные

Тип	---- Поверхность
Место установки	Стена - Потолок
Место установки	Интерьерное освещение
Источник света	СИД
Circuit structure	arrayLED
Оптика	Spot
Light emission direction	downward
Номинальная мощность	9 W DC
Мощность общее	11 W
Световой поток (источник)	958 lm
Frequency	50 - 60 Hz
Цветовая температура / Tone	3000 K
Коэффициент цветопередачи	90 Ra
Пост.ток / пост. напряжение	AC
Класс изоляции	1
IP	IP20
Испытание нити накаливания	850°
прямая установка на нормально возгорающиеся поверхности	Да
СЕ	Да
Драйвер прилагается	Драйвер
Изделие с регулицией яркости света	Phase cut
Поворотный механизм	Orientabile
общий угол (вертикальная плоскость)	350 °
общий угол (горизонтальная плоскость)	350 °
Откидной механизм	Нет
Возможность установки на тротуаре	Нет
Способность выдерживать вес транспорта	Нет
Провод прилагается	Нет
Обработка полимерами	Нет
Тип светового излучения	Одинарное излучение
Вес нетто	0.600 Kg
Защита от электростатических разрядов	Нет
Защита от перенапряжения	Нет

отделка корпус

Материал	Алюминий
Цвет	чёрный
обработки	Окраска

отделка рассеиватель

Материал	PC
Цвет	опаловый

Потолочный светильник - Прожектор | 198-264 V | 1 arrayLED 9 W DC - 11 W AC | CRI 90
9911

Класс энергоэффективности

Этот продукт содержит источник света класса энергоэффективности F.

Phototechnical Особенности

Light Output Ratio (LOR)	89 %
Световой поток (источник)	958 lm
Световой поток светильника	856 lm
Consumption	11 W
КПД светильника	77 lm/W
Температура цвета	3000 K
Standard Deviation of Colour Matching	3 Step MacAdam
Коэффициент цветопередачи	90 Ra
Температура соединения (прибор)	80
Стандартная температура рабочей среды	25°C

LED Life / Failure Ratio

L80 B20 C0 80000h

UGR

UGR axial	17.7
UGR transversal	17.8
X=4H Y=8H	S=0.25H
Reflection factor	70/50/20

OPTICAL

Оптика C0/C180	15°
Light distribution symmetry	Symmetrical

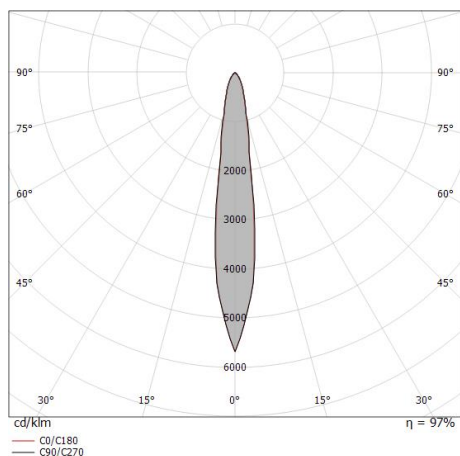
Single emission ceiling downlights, projectors or projectors for indoor application. The warm white LED light source with a spot light distribution is composed of 1 topped LEDs with CCT of 3000 K and a CRI 90; the source luminous flux is 958 lm, with a 106.4 lm/W nominal luminous efficacy.

The device body is made of aluminium and features a black finish, processed by means of coating; the diffuser is made of PC. The ingress protection degree is IP20; the total weight is of 0.600 kg.

The total absorbed power is 11 W.

The device features protection class I and can be wall lights or ceiling-mounted.

Compliant with the EN 60598-1 standard and its specific provisions.



Distance [m]	Cone diameter [m]	Illuminance [lx]
0.5	0.14	E(0°) 19490 E(C0) 9494
1.0	0.27	E(0°) 4872 E(C0) 2373
1.5	0.41	E(0°) 2166 E(C0) 1055
2.0	0.54	E(0°) 1218 E(C0) 593
2.5	0.68	E(0°) 780 E(C0) 380
3.0	0.81	E(0°) 541 E(C0) 264

Distance [m] Cone diameter [m] Illuminance [lx]
— C0/C180 (Half-peak divergence: 15.4°)

Потолочный светильник - Проектор | 198-264 V | 1 array LED 9 W DC - 11 W AC | CRI 90

9911

Класс энергоэффективности

Этот продукт содержит источник света класса энергоэффективности F.

Лuminotechnical Особенности

Light Output Ratio (LOR)	83 %
Световой поток (источник)	958 lm
Световой поток светильника	796 lm
Consumption	11 W
КПД светильника	72 lm/W
Температура цвета	3000 K
Standard Deviation of Colour Matching	3 Step MacAdam
Коэффициент цветопередачи	90 Ra
Температура соединения (прибор)	80
Стандартная температура рабочей среды	25°C

LED Life / Failure Ratio

L80 B20 C0 80000h

UGR

UGR axial	17.5
UGR transversal	17.5
X=4H Y=8H	S=0.25H
Reflection factor	70/50/20

OPTICAL

Оптика C0/C180	15°
Light distribution symmetry	Symmetrical

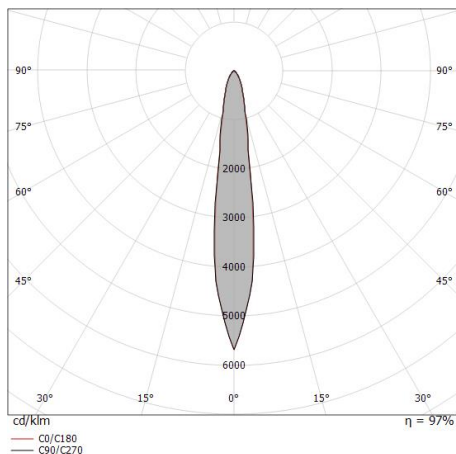
Single emission ceiling downlights, projectors or projectors for indoor application. The warm white LED light source with a spot light distribution is composed of 1 topped LEDs with CCT of 3000 K and a CRI 90; the source luminous flux is 958 lm, with a 106.4 lm/W nominal luminous efficacy.

The device body is made of aluminium and features a black finish, processed by means of coating; the diffuser is made of PC. The ingress protection degree is IP20; the total weight is of 0.600 kg.

The total absorbed power is 11 W.

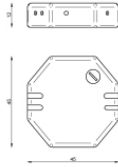
The device features protection class I and can be wall lights or ceiling-mounted.

Compliant with the EN 60598-1 standard and its specific provisions.



Distance [m]	Cone diameter [m]	Illuminance [lx]
0.5	0.14	E(0°) 18124 E(C0) 8828
1.0	0.27	E(0°) 4531 E(C0) 2267
1.5	0.41	E(0°) 2014 E(C0) 981
2.0	0.54	E(0°) 1133 E(C0) 552
2.5	0.68	E(0°) 725 E(C0) 353
3.0	0.81	E(0°) 503 E(C0) 245

Distance [m] Cone diameter [m] Illuminance [lx]
— C0/C180 (Half-peak divergence: 15.4°)



Регулятор яркости
220-240V

Code
KIT0026