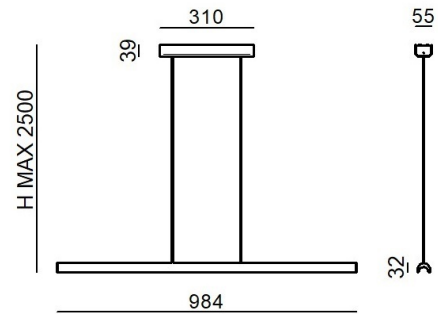


Halfpipe 2



Подвес | 220-240 V
1 topLED 25 W DC - 28 W AC | CRI 90
9810



Технические данные	
Тип	Подвес
Место установки	Потолок
Место установки	Интерьерное освещение
Источник света	СИД
Circuit structure	topLED
Оптика	Рассеянный свет
Light emission direction	downward
Номинальная мощность	25 W DC
Мощность общее	28 W
Световой поток (источник)	3525 lm
Frequency	50 - 60 Hz
Цветовая температура / Tone	3000 K
Коэффициент цветопередачи	90 Ra
Пост. ток / пост. напряжение	AC
Класс изоляции	1
IP	IP20
Испытание нити накаливания	850°
прямая установка на нормально возгорающиеся поверхности	Да
СЕ	Да
Драйвер прилагается	Драйвер
Изделие с регулицией яркости света	Phase cut
Поворотный механизм	Нет
Откидной механизм	Нет
Возможность установки на тротуаре	Нет
Способность выдерживать вес транспорта	Нет
Провод прилагается	Да
Длина кабеля	5 m
Обработка полимерами	Нет
Тип светового излучения	Одинарное излучение
Вес нетто	1.950 Kg
Защита от электростатических разрядов	Нет
Защита от перенапряжения	Нет

отделка корпус	
Материал	Алюминий
Цвет	чёрный
обработки	Окраска

отделка рассеиватель	
Материал	PC
Цвет	опаловый

отделка крепление	
Материал	Железо
Цвет	чёрный
обработки	Окраска

Cables Electrification+suspension	
Максимальная длина	5000 mm

Halfpipe 2



Подвес | 220-240 V | 1 topLED 25 W DC - 28 W AC | CRI 90
9810

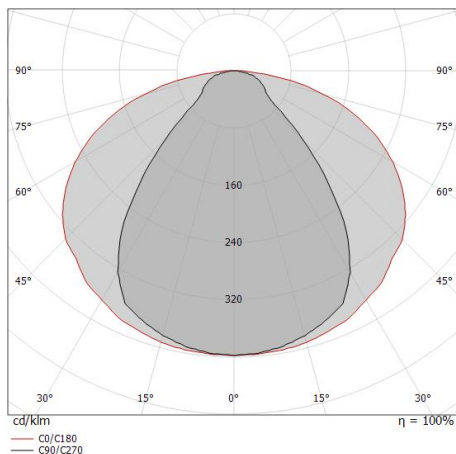
Single emission pendant luminaires for indoor application. The warm white LED light source with a diffused light distribution is composed of 156 topLED LEDs with CCT of 3000 K and a CRI 90; the source luminous flux is 3525 lm, with a 141.0 lm/W nominal luminous efficacy.

The device body is made of aluminium and features a black finish, processed by means of coating; the diffuser is made of PC; the mounting frame is made of iron, with a black finish, processed by means of coating. The ingress protection degree is IP20; the total weight is of 1.950 kg.

The total absorbed power is 28 W. The power supply cable is included and features a 5 m length.

The device features protection class I and can be ceiling-mounted.

Compliant with the EN 60598-1 standard and its specific provisions.



Distance [m]	Cone diameter [m]	illuminance [lx]
0.5	0.85 2.43	E(0°) 2175 E(C90) 482 E(C0) 60
1.0	1.70 4.85	E(0°) 544 E(C90) 121 E(C0) 15
1.5	2.55 7.28	E(0°) 242 E(C90) 54 E(C0) 7
2.0	3.40 9.70	E(0°) 136 E(C90) 30 E(C0) 4
2.5	4.26 12.13	E(0°) 87 E(C90) 19 E(C0) 2
3.0	5.11 14.56	E(0°) 60 E(C90) 13 E(C0) 2

— C0/C180 (Half-peak divergence: 135.2°)
 — C90/C270 (Half-peak divergence: 80.8°)

Класс энергоэффективности

Этот продукт содержит источник света класса энергоэффективности E .

Иlluminotechnical Особенности

Light Output Ratio (LOR)	38 %
Световой поток (источник)	3525 lm
Световой поток светильника	1367 lm
Consumption	28 W
КПД светильника	48 lm/W
Температура цвета	3000 K
Standard Deviation of Colour Matching	3 Step MacAdam
Коэффициент цветопередачи	90 Ra
Температура соединения (прибор)	80

Стандартная температура рабочей среды 25°C

LED Life / Failure Ratio

L70 B20 C0 72500h (at Tj 115 Ta 25)

UGR

UGR axial	19,3
UGR transversal	26,9
X=4H Y=8H	S=0.25H
Reflection factor	70/50/20

OPTICAL

Оптика C90/C270	81°
Оптика C0/C180	135°
Light distribution symmetry	Symmetrical 2 assis



Регулятор яркости
220-240V

Code
KIT0026