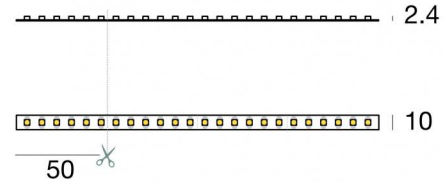


# Ribbon 120 LEDs/m



Светодиодная полоса  
600 topLED 60 W DC 24 V | 12 W/m | 1367.8 Lm/m | CRI 80  
**98077**



Технические данные	
Длина	5000 mm
Taglio minimo	50 mm
Тип	Светодиодная полоса
Место установки	Стена - Потолок
Место установки	Интерьерное освещение
Источник света	СИД
Circuit structure	topLED
Light emission direction	frontal
Номинальная мощность	60 W DC
Световой поток (источник)	6839 lm
Цветовая температура / Tone	4000 K
Коэффициент цветопередачи	80 Ra
Пост. ток / пост. напряжение	CV
Класс изоляции	3
IP	IP20
Испытание нити накаливания	Нет
прямая установка на нормально возгорающиеся поверхности	Да
СЕ	Да
Драйвер прилагается	Нет
Изделие с регулицией яркости света	DALI - 1-10V
Поворотный механизм	Нет
Откидной механизм	Нет
Возможность установки на тротуаре	Нет
Способность выдерживать вес транспорта	Нет
Провод прилагается	Да
Длина кабеля	0.50 m
Обработка полимерами	Нет
Тип светового излучения	Одинарное излучение
Длина	5000 mm
Вес нетто	0.125 Kg
Защита от электростатических разрядов	Нет
Защита от перенапряжения	Нет

## отделка корпус

Материал	Технополимер
Цвет	белый

## Электроника

	99331 On/Off Driver 198~264V AC / 176~275V DC 150 W (1 - 2 art.)
	99332 1-10V Controller (1 - 2 art.)
	99374 On/Off Driver 198~264V AC / 176~275V DC 75 W (1 art.)
	83062 DALI - Push and Simply Dim Controller 198~264V AC / 176~280V DC 150 W (1 - 2 art.)

# Ribbon 120 LEDs/m



Светодиодная полоса | 600 topLED 60 W DC 24 V | 12 W/m | 1367.8 Lm/m | CRI 80  
98077

Single emission led strip for indoor application. The natural white LED light source is composed of 600 topLEDs with CCT of 4000 K and a CRI 80; the source luminous flux is 6839 lm, with a 114.0 lm/W nominal luminous efficacy.

The device body is made of technopolymer and features a white finish. The ingress protection degree is IP20; the total weight is of 0.125 kg. The power supply driver is not provided and is to be ordered separately.

The total absorbed power is 60 W. The power supply cable is included and features a 0.50 m length.

The device features protection class III and can be wall lights or ceiling-mounted.

Compliant with the EN 60598-1 standard and its specific provisions.

## Класс энергоэффективности

Этот продукт содержит источник света класса энергоэффективности F.



## Иlluminotechnical Особенности

Light Output Ratio (LOR)	100 %
Световой поток (источник)	6839 lm
Световой поток светильника	6840 lm
Consumption	60 W
КПД светильника	114 lm/W
Температура цвета	4000 K
Standard Deviation of Colour Matching	3 Step MacAdam
Коэффициент цветопередачи	80 Ra
Стандартная температура рабочей среды	-20 / +45°C

## LED Life / Failure Ratio

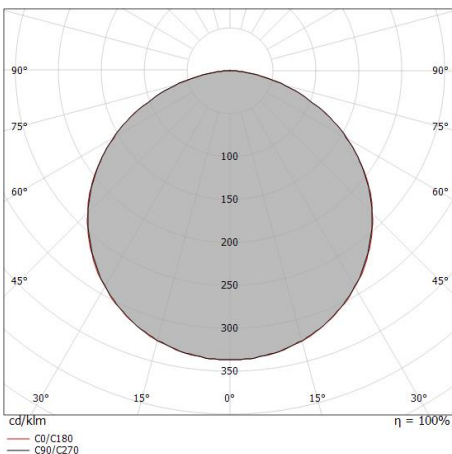
L80 B10 C0 25000h

## UGR

UGR axial	29.7
UGR transversal	29.7
X=4H   Y=8H	S=0.25H
Reflection factor	70/50/20

## OPTICAL

Оптика C0/C180	116°
Light distribution symmetry	Symmetrical



Distance [m]	Cone diameter [m]	E(0°)	E(C90)	E(C0)
0.5	1.59 1.60	9214	57.9° 694	58.0° 687
1.0	3.19 3.20	2303	57.9° 173	58.0° 172
1.5	4.78 4.80	1024	57.9° 77	58.0° 76
2.0	6.38 6.40	576	57.9° 43	58.0° 43
2.5	7.97 8.00	369	57.9° 28	58.0° 27
3.0	9.56 9.60	256	57.9° 19	58.0° 19

Distance [m]      Cone diameter [m]      Illuminance [lx]

— C0/C180 (Half-peak divergence: 116.0°)  
— C90/C270 (Half-peak divergence: 115.8°)

# Ribbon 120 LEDs/m



Светодиодная полоса | 600 topLED 60 W DC 24 V | 12 W/m | 1367.8 Lm/m | CRI 80  
98077

## Components










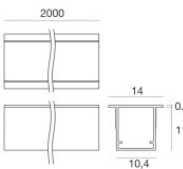

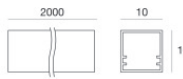

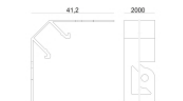

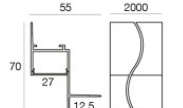
		Rive_17/16	<b>Code</b> 99905 - 98893 - 83130 - C-K100015 - C-K100016 - C-K100026 - C-K100027
		Vojo	<b>Code</b> 83129 - 98891 - 98954 - 84446 - 99983
		LUNO_20/27	<b>Code</b> 98929 - 83137 - C-K100017 - C-K100018
		Sageto_24/08	<b>Code</b> 98895 - 98965
		Roko_33/15	<b>Code</b> 98897
		Ghost_64/14	<b>Code</b> 98906
		Armita_58/15	<b>Code</b> 98916
		Suo_56/10	<b>Code</b> 98937

# Ribbon 120 LEDs/m



Светодиодная полоса | 600 topLED 60 W DC 24 V | 12 W/m | 1367.8 Lm/m | CRI 80  
98077

## Components

		Ozner_25/10	<b>Code</b> <u>98419</u>
		Cela_18/18	<b>Code</b> <u>98903 - 83131 - C-K100019 - C-K100020 - C-K100028 - C-K100029</u>
		Svik_00/00	<b>Code</b> <u>98956M</u>
		Narp_12/12	<b>Code</b> <u>63560L02M</u>
		Ice_14/11	<b>Code</b> <u>99977</u>
		Ice_10/10	<b>Code</b> <u>99979</u>
		Papilio_41/41	<b>Code</b> <u>98919</u>
		Tabulo_35/14	<b>Code</b> <u>98921 - C-K100025</u>

# Ribbon 120 LEDs/m



Светодиодная полоса | 600 topLED 60 W DC 24 V | 12 W/m | 1367.8 Lm/m | CRI 80  
**98077**

## Components



		<p>Пакет/набор для крепежа</p>	<p><b>Code</b> 98398</p>
		<p>Пакет/набор для крепежа - алюминиевый профиль + крышка опалового профиля + пластиковая крышка комплект 2 шт. белого цвета + комплект 5 металлических кронштейнов + 5 винтов</p>	<p><b>Code</b> 84452</p>
		<p>Пакет/набор для крепежа - черный алюминиевый профиль + черная опаловая крышка профиля + комплект из 2 черных пластиковых крышек + комплект из 5 металлических кронштейнов + 5 винтов</p>	<p><b>Code</b> 84454</p>
		<p>Пакет/набор для крепежа - алюминиевый профиль + крышка опалового профиля + пластиковая крышка комплект 2 шт. белого цвета + комплект 5 металлических кронштейнов + 5 винтов</p>	<p><b>Code</b> 99905</p>
		<p>Пакет/набор для крепежа - алюминиевый профиль + крышка профиля черного цвета + комплект пластиковых крышек 2 шт. черного цвета + комплект из 5 пластиковых кронштейнов + 5 винтов</p>	<p><b>Code</b> 84456</p>
<p><b>5x</b></p>		<p>Пружины для встроенной установки - 5 штук</p>	<p><b>Code</b> 98420</p>
		<p>Рассеиватель Тип рассеивателя: опаловый Рассеиватель. Материал:PC, Цвет:опаловый.</p>	<p><b>Finish</b> Opaline <b>Code</b> 98395</p>
		<p>Рассеиватель</p>	<p><b>Code</b> 98941</p>

# Ribbon 120 LEDs/m



Ribbon 120 LEDs/m | LED Strip | Accessories  
98077

		Рассеиватель	<b>Code</b> <u>98942</u>
		Рассеиватель - опаловый Рассеиватель	<b>Code</b> <u>98943</u>
		Рассеиватель	<b>Code</b> <u>98898</u>
		Рассеиватель	<b>Code</b> <u>98899</u>
		Рассеиватель	<b>Code</b> <u>98900</u>
		Рассеиватель	<b>Code</b> <u>98917</u>
		Рассеиватель	<b>Code</b> <u>98925</u>
		Рассеиватель Материал:РС, Цвет:черный.	<b>Finish</b> <b>Black</b> <b>Code</b> <u>83132</u>

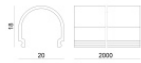


Ribbon 120 LEDs/m | LED Strip | Accessories  
98077



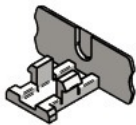
Рассеиватель  
Материал:РС, Цвет:черный.

**Finish**  
Black **Code**  
83138



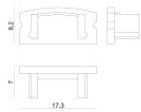
Рассеиватель  
Материал:РС, Цвет:черный.

**Finish**  
Black **Code**  
83183



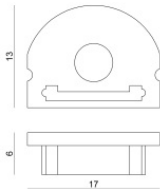
Заглушка

**Code**  
98418



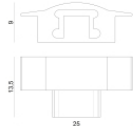
Заглушка - Закрывающая крышка  
Материал:РС, Цвет:белый.

**Code**  
98892



Заглушка

**Code**  
98928



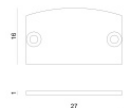
Заглушка

**Code**  
98896



Заглушка

**Code**  
98902



Заглушка  
Материал:Алюминий, Цвет:полированный.

**Code**  
98907





		<p>Заглушка Материал:РС, Цвет:белый.</p>	<p><b>Code</b> <u>98922</u></p>
		<p>Заглушка Материал:РС, Цвет:белый.</p>	<p><b>Code</b> <u>98918</u></p>
		<p>Заглушка Материал:РС, Цвет:черный.</p>	<p><b>Code</b> <u>83133</u></p>
		<p>Заглушка Материал:РС, Цвет:черный.</p>	<p><b>Code</b> <u>83136</u></p>
		<p>Заглушка Материал:РС, Цвет:черный.</p>	<p><b>Code</b> <u>83139</u></p>
		<p>Заглушка Материал:РС, Цвет:черный.</p>	<p><b>Code</b> <u>83184</u></p>
		<p>Скоба L=19mm, H=8mm, D=9mm. Материал:Железо, Цвет:цинк, обработки :Промывка.</p>	<p><b>Code</b> <u>98944</u></p>
		<p>Скоба L=9mm, H=8.8mm, D=21.8mm. Материал:Железо, Цвет:полированный, обработки :Промывка.</p>	<p><b>Code</b> <u>98931</u></p>

# Ribbon 120 LEDs/m

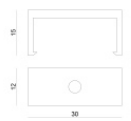


Ribbon 120 LEDs/m | LED Strip | Accessories  
98077



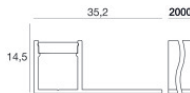
Скоба  
L=22mm, H=21.5mm, D=16.4mm.  
Материал:PC, Цвет:прозрачный.

Finish	Code
Transp.	98904



Скоба  
L=12mm, H=15mm, D=30mm.  
Материал:PC, Цвет:белый.

Finish	Code
White	98901



Профиль  
Материал:Алюминий 6060, Цвет:анодированный алюминий, обработки :Анодирование 20 мкм.

Code
98921



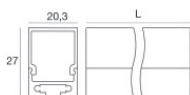
Профиль  
Материал:Алюминий, Цвет:Анодированный черный, обработки :Анодирование.

Code
83130



Профиль  
Материал:Алюминий, Цвет:Анодированный черный, обработки :Анодирование.

Code
83131



Профиль  
Материал:Алюминий, Цвет:Анодированный черный, обработки :Анодирование.

Code
83137



Профиль - 10 x Теплоотвод  
Материал:Алюминий 6060, Цвет:анодированный алюминий, обработки :Анодирование 20 мкм.

Code
99999