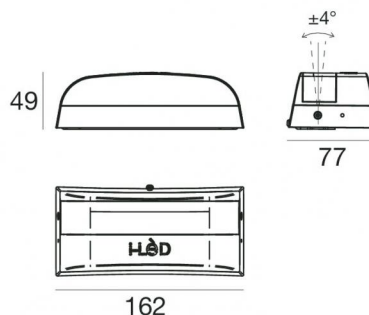
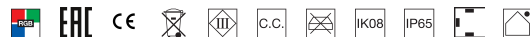




Аплайты | 12 x powerLEDs 8 W DC 220 mA

RGB

95750Z18



Технические данные

Тип	Поверхность
Место установки	Стена - Потолок - Пол
Место установки	Наружное освещение
Источник света	СИД
Circuit structure	powerLEDs
Оптика	Elliptic Narrow Spot (Wall Grazing)
Light emission direction	upward
Номинальная мощность	8 W DC
Диапазон входного напряжения	220mA
Цветовая температура / Tone	RGB
Пост.ток / пост. напряжение	CC
Класс изоляции	3
IP	IP65
IK	IK08
Испытание нити накаливания	850°
прямая установка на нормально возгорающиеся поверхности	Да
СЕ	Да
Драйвер прилагается	Нет
Изделие с регулицией яркости света	Да
Поворотный механизм	Orientabile
общий угол (вертикальная плоскость)	5 °
Откидной механизм	Нет
Возможность установки на тротуаре	Нет
Способность выдерживать вес транспорта	Нет
Провод прилагается	Нет
Обработка полимерами	Нет
Тип светового излучения	Emissione ad arco
Вес нетто	0.65 Kg
Защита от электростатических разрядов	Нет
Защита от перенапряжения	Нет

отделка корпус

Материал	Литой под давлением алюминий EN AB - 46100
Цвет	чёрный
обработки	Анодирование со сквозными порами + порошковая краска

отделка рассеиватель

Материал	Устойчивый к УФ-лучам поликарбонат
Цвет	прозрачный
обработки	Жидкая краска

отделка Основание

Материал	Литой под давлением алюминий EN AB - 46100
Цвет	чёрный
обработки	Анодирование со сквозными порами + порошковая краска

Электроника



C-E500015
DMX-RDM - NFC Multi Channel 4ch. 19~50V DC (1 - 6 art.(24 V)

Lumen RGBW

N. Led	красный	Зелёный	Синий
12	156 lm	272 lm	92 lm

Аплайты | 12 x powerLEDs 8 W DC 220 mA | RGB 95750Z18

Arced diffusion uplights for outdoor application. The RGB LED light source with a elliptic narrow spot (wall grazing) light distribution is composed of 12 powered LEDs.

The device body is made of die-cast aluminium en ab - 46100 and features a black finish, processed by means of open pore anodizing + powder coating; the diffuser is made of uv resistant polycarbonate with a liquid painting treatment. The ingress protection degree is IP65; the total weight is of 0.65 kg. The power supply driver is not provided and is to be ordered separately.

The total absorbed power is 8 W.

The device features protection class III and can be wall lights, ceiling or floor-mounted.

Compliant with the EN 60598-1 standard and its specific provisions.

Иллюминотехнические Особенности

Световой поток светильника	286 lm
Consumption	7.5 W
КПД светильника	38 lm/W
Стандартная температура рабочей среды	-20 / +50°C
Обычная температура стекла	40°C

LED Life / Failure Ratio

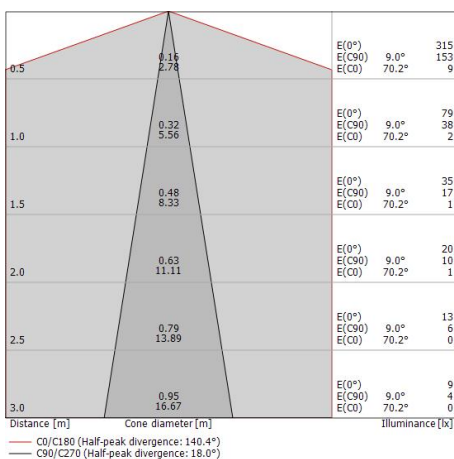
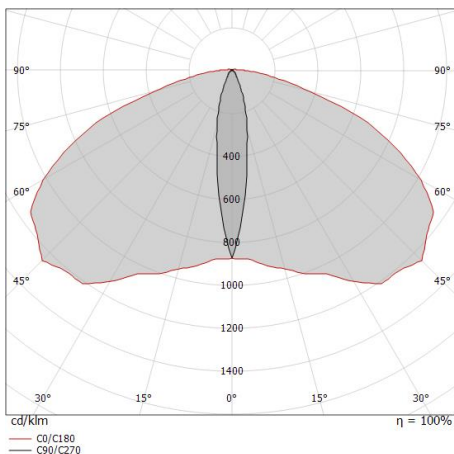
L70 B10 C0 247450h

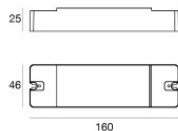
UGR

UGR axial	10.1
UGR transversal	30.2
X=4H Y=8H	S=0.25H
Reflection factor	70/50/20

OPTICAL

Оптика C90/C270	18°
Оптика C0/C180	140°
Light distribution symmetry	Symmetrical 2 assis

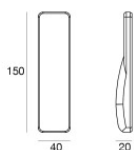




Регулятор яркости
RF Remote controller

Code

C-E700003



Remote RF

Code

C-W600001