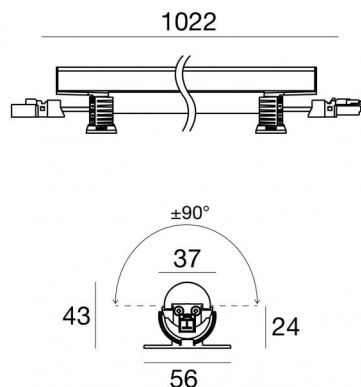




Линейные элементы
147 topLED 27 W DC 24 V | CRI 80
94115N07



Технические данные

Тип	Поверхность
Место установки	Стена - Потолок - Пол
Место установки	Интерьерное освещение
Источник света	СИД
Circuit structure	topLED
Оптика	Asymmetric Wallwasher
Light emission direction	upward
Номинальная мощность	27 W DC
Световой поток (источник)	3276 lm
Цветовая температура / Tone	4000 K
Коэффициент цветопередачи	80 Ra
Пост.ток / пост. напряжение	CV
Класс изоляции	3
IP	IP40
IK	IK08
Испытание нити накаливания	850°
прямая установка на нормально возгорающиеся поверхности	Да
СЕ	Да
Драйвер прилагается	Нет
Изделие с регулицией яркости света	DALI - 1-10V
Поворотный механизм	Orientabile
общий угол (вертикальная плоскость)	180 °
Откидной механизм	Нет
Возможность установки на тротуаре	Нет
Способность выдерживать вес транспорта	Нет
Провод прилагается	Да
Длина кабеля	0.02 m
Обработка полимерами	Нет
Тип светового излучения	Одинарное излучение
Вес нетто	0.435 Kg
Защита от электростатических разрядов	Нет
Защита от перенапряжения	Нет
Технологические характеристики изделия	UV Resistant

отделка корпус

Материал	Алюминий 6060
Цвет	анодированный алюминий
обработки	Анодирование 20 мкм

отделка рассеиватель

Материал	Устойчивый к УФ-лучам поликарбонат
----------	------------------------------------

отделка Кронштейн

Материал	Устойчивый к УФ-лучам поликарбонат
Цвет	прозрачный

Электроника

	99331 On/Off Driver 198~264V AC / 176~275V DC 150 W (1 - 5 art.)
--	---

	99332 1-10V Controller (1 - 5 art.)
--	--

	99374 On/Off Driver 198~264V AC / 176~275V DC 75 W (1 - 2 art.)
--	--

	83333 Push and Simply Dim - DALI-2 Controller (1 - 5 art.)
--	---

	C-E400002 Push and Simply Dim - DALI-2 Controller (1 - 8 art.)
--	---

Cables Electrification

Cable connector	Male Plug 2 Pin
-----------------	-----------------

Cable connector	Female Socket 2 Pin
-----------------	---------------------

Линейные элементы | 147 topLED 27 W DC 24 V | CRI 80 94115N07

Single emission lines for indoor application. The natural white LED light source with a asymmetric wallwasher light distribution is composed of 147 topped LEDs with CCT of 4000 K and a CRI 80; the source luminous flux is 3276 lm, with a 121.3 lm/W nominal luminous efficacy.

The device body is made of aluminium 6060 and features a anodised aluminum finish, processed by means of 20 µm anodizing; the diffuser is made of uv resistant polycarbonate. The ingress protection degree is IP40; the total weight is of 0.435 kg. The power supply driver is not provided and is to be ordered separately.

The total absorbed power is 27 W. The power supply cable is included and features a 0.02 m length.

The device features protection class III and can be wall lights, ceiling or floor-mounted.

Compliant with the EN 60598-1 standard and its specific provisions.

Класс энергоэффективности

Этот продукт содержит 3 источника света класса энергоэффективности D.

Phototechnical Особенности

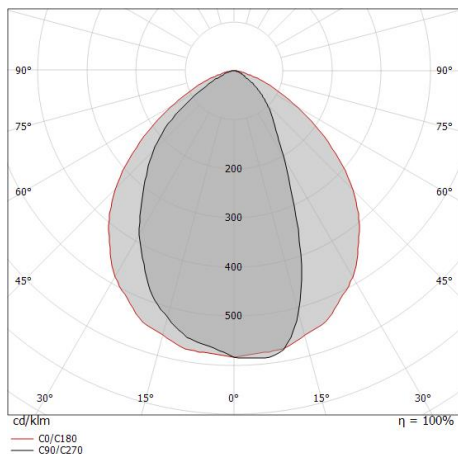
Light Output Ratio (LOR)	82 %
Световой поток (источник)	3276 lm
Световой поток светильника	2694 lm
Consumption	27 W
КПД светильника	99 lm/W
Температура цвета	4000 K
Standard Deviation of Colour Matching	3 Step MacAdam
Коэффициент цветопередачи	80 Ra
Стандартная температура рабочей среды	-20 / +50°C
Обычная температура стекла	40°C

LED Life / Failure Ratio

L70 B10 C0 145770h (at Tj 65 Ta 25)

OPTICAL

Оптика C0/C180	98°
Light distribution symmetry	Asymmetrical



Distance [m]	Cone diameter [m]	E(0°) E(C0)	6291 890
0.5	1.15	E(0°) E(C0)	49.0°
1.0	2.30	E(0°) E(C0)	1573 222
1.5	3.45	E(0°) E(C0)	699 99
2.0	4.60	E(0°) E(C0)	393 56
2.5	5.75	E(0°) E(C0)	252 36
3.0	6.90	E(0°) E(C0)	175 25

Distance [m] Cone diameter [m] Illuminance [lx]

— C0/C180 (Half-peak divergence: 98.0°)



Кабель и соединитель

Длина 250 mm; Изоляция Одинарный; Сечение 1.5 mm²; Внешний диаметр: 2x3,4 mm; Цвета: чёрный - красный.

Code

98879



Кабель и соединитель

Длина 1000 mm; Изоляция Одинарный; Сечение 1.5 mm²; Внешний диаметр: 2x3,4 mm; Цвета: чёрный - красный.

Code

98878



Скоба

L=975mm, H=3mm, D=56mm.

Материал:Железо, Цвет:цинк, обработки :Цинкование.

Finish

Grey

Code

98781