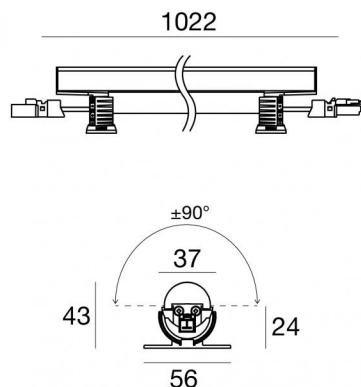


Archicove On/Off



Линейные элементы | 85-277 V
147 topLED 27 W DC - 30 W AC | CRI 80
92025N60



Технические данные

Тип	Поверхность
Место установки	Стена - Потолок - Пол
Место установки	Интерьерное освещение
Источник света	СИД
Circuit structure	topLED
Оптика	Elliptic E. W. Flood ≥71° x >60°
Light emission direction	upward
Номинальная мощность	27 W DC
Мощность общее	30 W
Световой поток (источник)	3276 lm
Frequency	50 - 60 Hz
Цветовая температура / Tone	4000 K
Коэффициент цветопередачи	80 Ra
Пост.ток / пост. напряжение	AC
Класс изоляции	2
IP	IP40
IK	IK08
Испытание нити накаливания	850°
прямая установка на нормально возгорающиеся поверхности	Да
СЕ	Да
Драйвер прилагается	Драйвер
Изделие с регулиацией яркости света	Нет
Поворотный механизм	Orientabile
общий угол (вертикальная плоскость)	180 °
Откидной механизм	Нет
Возможность установки на тротуаре	Нет
Способность выдерживать вес транспорта	Нет
Провод прилагается	Да
Длина кабеля	0.02 m
Обработка полимерами	Нет
Тип светового излучения	Одинарное излучение
Вес нетто	0.459 Kg
Защита от электростатических разрядов	4 KV
Защита от перенапряжения	0,5 KV
Технологические характеристики изделия	UV Resistant

отделка корпус

Материал	Алюминий 6060
Цвет	анодированный алюминий
обработки	Анодирование 20 мкм

отделка рассеиватель

Материал	Устойчивый к УФ-лучам поликарбонат
----------	------------------------------------

отделка Кронштейн

Материал	Устойчивый к УФ-лучам поликарбонат
Цвет	прозрачный

Cables Electrification

IP (locked condition)	Male Plug 2 Pin
Cable connector	Female Socket 2 Pin



Линейные элементы | 85-277 V | 147 topLED 27 W DC - 30 W AC | CRI 80
92025N60

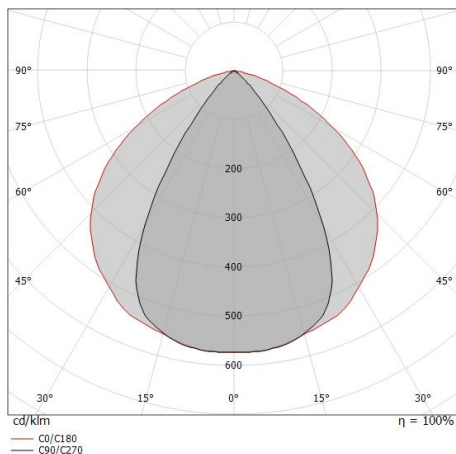
Single emission lines for indoor application. The natural white LED light source with an elliptical e. w. flood >71° x >60° light distribution is composed of 147 topped LEDs with CCT of 4000 K and a CRI 80; the source luminous flux is 3276 lm, with a 121.3 lm/W nominal luminous efficacy.

The device body is made of aluminium 6060 and features a anodised aluminum finish, processed by means of 20 µm anodizing; the diffuser is made of uv resistant polycarbonate. The ingress protection degree is IP40; the total weight is of 0.459 kg.

The total absorbed power is 30 W. The power supply cable is included and features a 0.02 m length.

The device features protection class II and can be wall lights, ceiling or floor-mounted.

Compliant with the EN 60598-1 standard and its specific provisions.



Distance [m]	Cone diameter [m]	illuminance [lx]
0.5	0.64 1.49	E(0°) 5245 E(C90) 32.8° 1568 E(C0) 56.2° 452
1.0	1.29 2.99	E(0°) 1311 E(C90) 32.8° 392 E(C0) 56.2° 113
1.5	1.93 4.48	E(0°) 583 E(C90) 32.8° 174 E(C0) 56.2° 50
2.0	2.58 5.98	E(0°) 328 E(C90) 32.8° 98 E(C0) 56.2° 28
2.5	3.22 7.47	E(0°) 210 E(C90) 32.8° 63 E(C0) 56.2° 18
3.0	3.87 8.96	E(0°) 146 E(C90) 32.8° 44 E(C0) 56.2° 13

— C0/C180 (Half-peak divergence: 112.4°)
 — C90/C270 (Half-peak divergence: 65.6°)

Класс энергоэффективности

Этот продукт содержит 3 источника света класса энергоэффективности D.

Иlluminotechnical Особенности

Light Output Ratio (LOR)	69 %
Световой поток (источник)	3276 lm
Световой поток светильника	2283 lm
Consumption	30 W
КПД светильника	76 lm/W
Температура цвета	4000 K
Standard Deviation of Colour Matching	3 Step MacAdam
Коэффициент цветопередачи	80 Ra
Стандартная температура рабочей среды	-20 / +50°C
Обычная температура стекла	40°C

LED Life / Failure Ratio

L70 B10 C0 145770h (at Tj 65 Ta 25)

UGR

UGR axial	19.8
UGR transversal	30.1
X=4H Y=8H	S=0.25H
Reflection factor	70/50/20

OPTICAL

Оптика C90/C270	66°
Оптика C0/C180	112°
Light distribution symmetry	Symmetrical 2 assis



Скоба

L=975mm, H=3mm, D=56mm.

Материал:Железо, Цвет:цинк, обработки :Цинкование.

Finish

Grey

Code

98781



Кабель и соединитель

Длина 250 mm; Изоляция doprio; Сечение 0,75 mm²; Внешний диаметр: 2x2,1 mm; Цвета:
Синий - коричневый.

Code

98713



Кабель и соединитель

Длина 1000 mm; Изоляция doprio; Сечение 0,75 mm²; Внешний диаметр: 2x2,1 mm; Цвета:
Синий - коричневый.

Code

98716