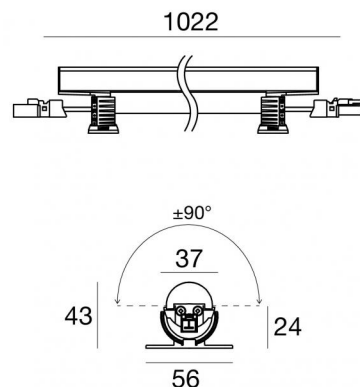


# Archicove On/Off



Линейные элементы | 85-277 V  
147 topLED 27 W DC - 30 W AC | CRI 80  
**92025N07**



## Технические данные

Тип	Поверхность
Место установки	Стена - Потолок - Пол
Место установки	Интерьерное освещение
Источник света	СИД
Circuit structure	topLED
Оптика	Asymmetric Wallwasher
Light emission direction	upward
Номинальная мощность	27 W DC
Мощность общее	30 W
Световой поток (источник)	3276 lm
Frequency	50 - 60 Hz
Цветовая температура / Tone	4000 K
Коэффициент цветопередачи	80 Ra
Пост.ток / пост. напряжение	AC
Класс изоляции	2
IP	IP40
IK	IK08
Испытание нити накаливания	850°
прямая установка на нормально возгорающиеся поверхности	Да
СЕ	Да
Драйвер прилагается	Драйвер
Изделие с регулицией яркости света	Нет
Поворотный механизм	Orientabile
общий угол (вертикальная плоскость)	180 °
Откидной механизм	Нет
Возможность установки на тротуаре	Нет
Способность выдерживать вес транспорта	Нет
Провод прилагается	Да
Длина кабеля	0.02 m
Обработка полимерами	Нет
Тип светового излучения	Одинарное излучение
Вес нетто	0.459 Kg
Защита от электростатических разрядов	4 KV
Защита от перенапряжения	0,5 KV
Технологические характеристики изделия	UV Resistant

## отделка корпус

Материал	Алюминий 6060
Цвет	анодированный алюминий
обработки	Анодирование 20 мкм

## отделка рассеиватель

Материал	Устойчивый к УФ-лучам поликарбонат
----------	------------------------------------

## отделка Кронштейн

Материал	Устойчивый к УФ-лучам поликарбонат
Цвет	прозрачный

## Cables Electrification

IP (locked condition)	Male Plug 2 Pin
Cable connector	Female Socket 2 Pin



Линейные элементы | 85-277 V | 147 topLED 27 W DC - 30 W AC | CRI 80  
92025N07

Single emission lines for indoor application. The natural white LED light source with a asymmetric wallwasher light distribution is composed of 147 topLED LEDs with CCT of 4000 K and a CRI 80; the source luminous flux is 3276 lm, with a 121.3 lm/W nominal luminous efficacy.

The device body is made of aluminium 6060 and features a anodised aluminum finish, processed by means of 20 µm anodizing; the diffuser is made of uv resistant polycarbonate. The ingress protection degree is IP40; the total weight is of 0.459 kg.

The total absorbed power is 30 W. The power supply cable is included and features a 0.02 m length.

The device features protection class II and can be wall lights, ceiling or floor-mounted.

Compliant with the EN 60598-1 standard and its specific provisions.

## Класс энергоэффективности

Этот продукт содержит 3 источника света класса энергоэффективности D .

## Иlluminotechnical Особенности

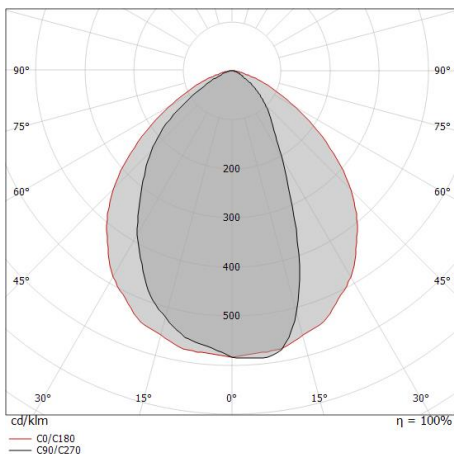
Light Output Ratio (LOR)	82 %
Световой поток (источник)	3276 lm
Световой поток светильника	2694 lm
Consumption	30 W
КПД светильника	89 lm/W
Температура цвета	4000 K
Standard Deviation of Colour Matching	3 Step MacAdam
Коэффициент цветопередачи	80 Ra
Стандартная температура рабочей среды	-20 / +50°C
Обычная температура стекла	40°C

## LED Life / Failure Ratio

L70 B10 C0 145770h (at Tj 65 Ta 25 )

## OPTICAL

Оптика C0/C180	98°
Light distribution simmetry	Asymmetrical



Distance [m]	Cone diameter [m]	E(0°) E(C0)	E(0°) E(C0)
0.5	1.15	6291 890	49.0°
1.0	2.30	1573 222	49.0°
1.5	3.45	699 99	49.0°
2.0	4.60	393 56	49.0°
2.5	5.75	252 36	49.0°
3.0	6.90	175 25	49.0°

Distance [m] Cone diameter [m] Illuminance [lx]

— C0/C180 (Half-peak divergence: 98.0°)



Скоба

L=975mm, H=3mm, D=56mm.

Материал:Железо, Цвет:цинк, обработки :Цинкование.

Finish

Grey

Code

98781



Кабель и соединитель

Длина 250 mm; Изоляция dоррiо; Сечение 0,75 mm<sup>2</sup>; Внешний диаметр: 2x2,1 mm; Цвета:  
Синий - коричневый.

Code

98713



Кабель и соединитель

Длина 1000 mm; Изоляция dоррiо; Сечение 0,75 mm<sup>2</sup>; Внешний диаметр: 2x2,1 mm; Цвета:  
Синий - коричневый.

Code

98716