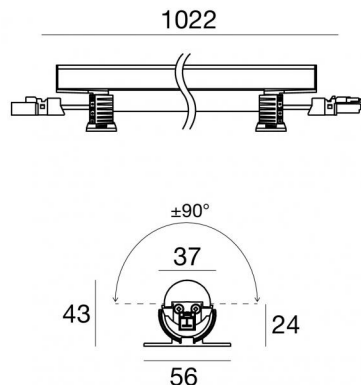


Archicove On/Off



Линейные элементы
topLED 0 W DC - 30 W AC | CRI 80

92025M60



Технические данные

| | |
|---|-------------------------------------|
| Тип | Поверхность |
| Место установки | Стена - Потолок - Пол |
| Место установки | Интерьерное освещение |
| Источник света | СИД |
| Circuit structure | topLED |
| Оптика | Elliptic E. W. Flood ≥71° x >60° |
| Light emission direction | upward |
| Номинальная мощность | 0 W DC |
| Мощность общее | 30 W |
| Цветовая температура / Tone | 2700 K |
| Коэффициент цветопередачи | 80 Ra |
| Пост. ток / пост. напряжение | AC |
| Класс изоляции | 2 |
| IP | IP40 |
| IK | IK08 |
| Испытание нити накаливания | 850° |
| прямая установка на нормально возгорающиеся поверхности | Да |
| СЕ | Да |
| Драйвер прилагается | Драйвер |
| Изделие с регулицией яркости света | Нет |
| Поворотный механизм | Orientabile |
| общий угол (вертикальная плоскость) | 180 ° |
| Откидной механизм | Нет |
| Возможность установки на тротуаре | Нет |
| Способность выдерживать вес транспорта | Нет |
| Провод прилагается | Да |
| Длина кабеля | 0.02 m |
| Обработка полимерами | Нет |
| Тип светового излучения | Одинарное излучение |
| Вес нетто | 0.459 Kg |
| Защита от электростатических разрядов | 4 KV |
| Защита от перенапряжения | 0,5 KV |
| Технологические характеристики изделия | UV Resistant |

отделка корпус

| | |
|-----------|------------------------|
| Материал | Алюминий 6060 |
| Цвет | анодированный алюминий |
| обработки | Анодирование 20 мкм |

отделка рассеиватель

| | |
|----------|------------------------------------|
| Материал | Устойчивый к УФ-лучам поликарбонат |
|----------|------------------------------------|

отделка Кронштейн

| | |
|----------|------------------------------------|
| Материал | Устойчивый к УФ-лучам поликарбонат |
| Цвет | прозрачный |

Cables Electrification

| | |
|-----------------------|---------------------|
| IP (locked condition) | Male Plug 2 Pin |
| Cable connector | Female Socket 2 Pin |



Archicove On/Off | Lines | Accessories
92025M60



Скоба
L=975mm, H=3mm, D=56mm.
Материал:Железо, Цвет:цинк, обработки :Цинкование.

| Finish | Code |
|--------|-------|
| Grey | 98781 |



Кабель и соединитель
Длина 250 mm; Изоляция доррио; Сечение 0,75 mm²; Внешний диаметр: 2x2,1 mm; Цвета:
Синий - коричневый.

| Code |
|-------|
| 98713 |



Кабель и соединитель
Длина 1000 mm; Изоляция доррио; Сечение 0,75 mm²; Внешний диаметр: 2x2,1 mm; Цвета:
Синий - коричневый.

| Code |
|-------|
| 98716 |