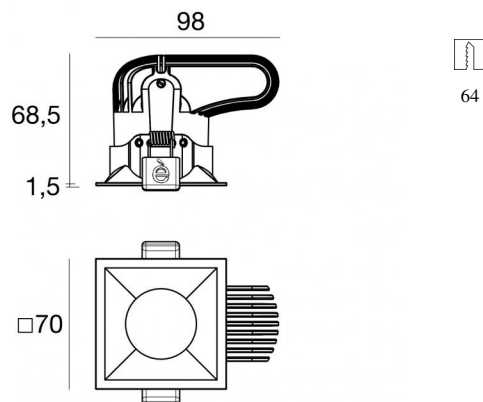


Даунлайты | 1 arrayLED 12.5 W DC 350 mA

CRI 90

91755N15



64

| Технические данные | |
|---|-----------------------|
| Место установки | Потолок |
| Место установки | Интерьерное освещение |
| Источник света | СИД |
| Circuit structure | arrayLED |
| Оптика | Spot |
| Light emission direction | downward |
| Номинальная мощность | 12.5 W DC |
| Световой поток (источник) | 1736 lm |
| Диапазон входного напряжения | 350mA |
| Цветовая температура / Tone | 4000 K |
| Коэффициент цветопередачи | 90 Ra |
| Пост.ток / пост. напряжение | СС |
| Класс изоляции | 3 |
| IP | IP44 |
| IP оптического отсека | IP65 |
| IK | IK08 |
| Испытание нити накаливания | 850° |
| прямая установка на нормально возгорающиеся поверхности | Да |
| СЕ | Да |
| Драйвер прилагается | Нет |
| Изделие с регулишей яркости света | DALI - 1-10V |
| Поворотный механизм | Нет |
| Откидной механизм | Нет |
| Возможность установки на тротуаре | Нет |
| Способность выдерживать вес транспорта | Нет |
| Провод прилагается | Да |
| Длина кабеля | 0.300 m |
| Обработка полимерами | Нет |
| Тип светового излучения | Одинарное излучение |
| Вес нетто | 0.26 Kg |
| Защита от электростатических разрядов | Нет |
| Защита от перенапряжения | Нет |

отделка корпус

| | |
|-----------|--|
| Материал | Литой под давлением алюминий EN AB - 46100 |
| Цвет | Серий |
| обработки | Порошковое покрытие |

отделка рассеиватель


| | |
|----------|------------------------------------|
| Материал | Устойчивый к УФ-лучам поликарбонат |
| Цвет | прозрачный |


отделка Радиатор

| | |
|-----------|--|
| Материал | Литой под давлением алюминий EN AB - 46100 |
| Цвет | Алюминий |
| обработки | Гранение |

Электроника

| | |
|---|---|
|  | 99115 1-10V - N/O button Multi Power 198~264V AC / 180~275V DC |
|---|---|

| | |
|---|------------------------------------|
|  | 99375 On/Off Driver 198~264V AC |
|---|------------------------------------|

| | |
|---|--|
|  | 83322 Push and Simply Dim - DALI-2 Controller |
|---|--|

Cables Electrification

| | |
|-----------------|-----------------------|
| Cable connector | MALE JST SMR-02V-B |
| Cable connector | FEMALE JST SMR-02V-BC |

Даунлайты | 1 arrayLED 12.5 W DC 350 mA | CRI 90 91755N15

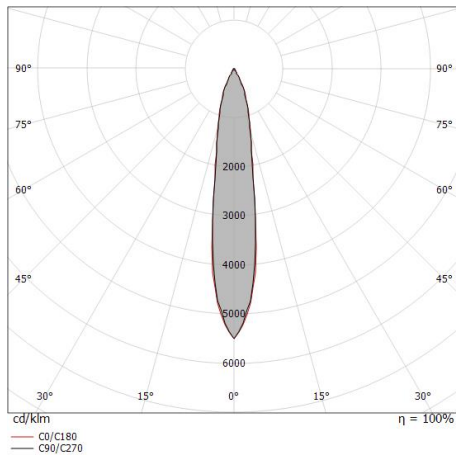
Single emission recessed downlights for indoor application. The natural white LED light source with a spot light distribution is composed of 1 arrayed LEDs with CCT of 4000 K and a CRI 90; the source luminous flux is 1736 lm, with a 138.9 lm/W nominal luminous efficacy.

The device body is made of die-cast aluminium en ab - 46100 and features a grey finish, processed by means of powder coating; the diffuser is made of uv resistant polycarbonate. The ingress protection degree is IP44; the total weight is of 0.26 kg. The power supply driver is not provided and is to be ordered separately.

The total absorbed power is 12.5 W. The power supply cable is included and features a 0.300 m length.

The device features protection class III and can be ceiling-mounted, with a 64 x 64 mm hole (in plasterboard).

Compliant with the EN 60598-1 standard and its specific provisions.



| Distance [m] | Cone diameter [m] | illuminance [lx] |
|--------------|-------------------|--|
| 0.5 | 0.15 0.16 | E(0°) 30735 E(C90) 8.8° 14884 E(C0) 8.9° 14968 |
| 1.0 | 0.31 0.31 | E(0°) 7684 E(C90) 8.8° 3721 E(C0) 8.9° 3742 |
| 1.5 | 0.46 0.47 | E(0°) 3415 E(C90) 8.8° 1654 E(C0) 8.9° 1663 |
| 2.0 | 0.62 0.63 | E(0°) 1921 E(C90) 8.8° 930 E(C0) 8.9° 936 |
| 2.5 | 0.77 0.78 | E(0°) 1229 E(C90) 8.8° 595 E(C0) 8.9° 599 |
| 3.0 | 0.93 0.94 | E(0°) 854 E(C90) 8.8° 413 E(C0) 8.9° 416 |

— C0/C180 (Half-peak divergence: 17.8°)
— C90/C270 (Half-peak divergence: 17.6°)

Класс энергоэффективности

Этот продукт содержит источник света класса энергоэффективности E.

Phototechnical Особенности

| | |
|---------------------------------------|----------------|
| Light Output Ratio (LOR) | 80 % |
| Световой поток (источник) | 1736 lm |
| Световой поток светильника | 1397 lm |
| Consumption | 13 W |
| КПД светильника | 107 lm/W |
| Температура цвета | 4000 K |
| Standard Deviation of Colour Matching | 2 Step MacAdam |
| Коэффициент цветопередачи | 90 Ra |

Стандартная температура рабочей среды -20 / +50°C

Обычная температура стекла 40°C

LED Life / Failure Ratio

L70 B10 C0 296960h (at Tj 65 Ta 25)

UGR

| | |
|-------------------|----------|
| UGR transversal | 16.5 |
| UGR axial | 16.6 |
| X=4H Y=8H | S=0.25H |
| Reflection factor | 70/50/20 |

OPTICAL

| | |
|-----------------------------|-------------|
| Оптика C0/C180 | 18° |
| Light distribution symmetry | Symmetrical |



Даунлайты | 1 arrayLED 12.5 W DC 350 mA | CRI 90

91755N15

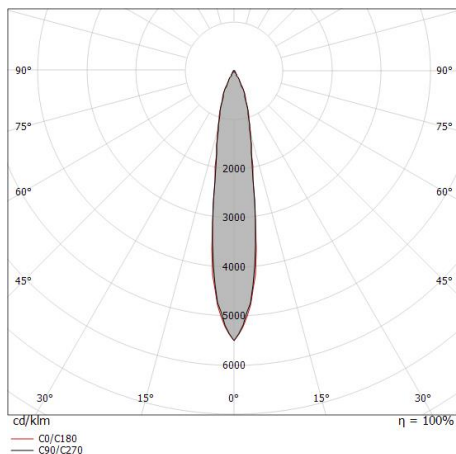
Single emission recessed downlights for indoor application. The natural white LED light source with a spot light distribution is composed of 1 arrayed LEDs with CCT of 4000 K and a CRI 90; the source luminous flux is 1736 lm, with a 138.9 lm/W nominal luminous efficacy.

The device body is made of die-cast aluminium en ab - 46100 and features a grey finish, processed by means of powder coating; the diffuser is made of uv resistant polycarbonate. The ingress protection degree is IP44; the total weight is of 0.26 kg. The power supply driver is not provided and is to be ordered separately.

The total absorbed power is 12.5 W. The power supply cable is included and features a 0.300 m length.

The device features protection class III and can be ceiling-mounted, with a 64 x 64 mm hole (in plasterboard).

Compliant with the EN 60598-1 standard and its specific provisions.



| Distance [m] | Cone diameter [m] | illuminance [lx] |
|--------------|-------------------|--|
| 0.5 | 0.15 0.16 | E(0°) 20500 E(C90) 8.8° 9928 E(C0) 8.9° 9984 |
| 1.0 | 0.31 0.31 | E(0°) 5125 E(C90) 8.8° 2482 E(C0) 8.9° 2496 |
| 1.5 | 0.46 0.47 | E(0°) 2278 E(C90) 8.8° 1103 E(C0) 8.9° 1109 |
| 2.0 | 0.62 0.63 | E(0°) 1281 E(C90) 8.8° 621 E(C0) 8.9° 624 |
| 2.5 | 0.77 0.78 | E(0°) 820 E(C90) 8.8° 397 E(C0) 8.9° 399 |
| 3.0 | 0.93 0.94 | E(0°) 569 E(C90) 8.8° 276 E(C0) 8.9° 277 |

— C0/C180 (Half-peak divergence: 17.8°)
— C90/C270 (Half-peak divergence: 17.6°)

Класс энергоэффективности

Этот продукт содержит источник света класса энергоэффективности E .

Шумотехническая Особенности

| | |
|---------------------------------------|----------------|
| Light Output Ratio (LOR) | 53 % |
| Световой поток (источник) | 1736 lm |
| Световой поток светильника | 932 lm |
| Consumption | 8 W |
| КПД светильника | 116 lm/W |
| Температура цвета | 4000 K |
| Standard Deviation of Colour Matching | 2 Step MacAdam |
| Коэффициент цветопередачи | 90 Ra |
| Стандартная температура рабочей среды | -20 / +50°C |
| Обычная температура стекла | 40°C |

LED Life / Failure Ratio

L70 B10 C0 296960h (at Tj 65 Ta 25)

UGR

| | |
|-------------------|----------|
| UGR transversal | 15.1 |
| UGR axial | 15.2 |
| X=4H Y=8H | S=0.25H |
| Reflection factor | 70/50/20 |

OPTICAL

| | |
|-----------------------------|-------------|
| Оптика C0/C180 | 18° |
| Light distribution simmetry | Symmetrical |