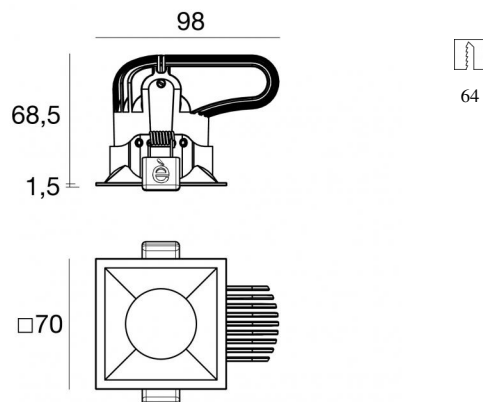


Даунлайты | 1 arrayLED 12.5 W DC 350 mA

CRI 90

91754W33


  
64

Технические данные	
Место установки	Потолок
Место установки	Интерьерное освещение
Источник света	СИД
Circuit structure	arrayLED
Оптика	Wide Flood + Aesthetic filter
Light emission direction	downward
Номинальная мощность	12.5 W DC
Световой поток (источник)	1705 lm
Диапазон входного напряжения	350mA
Цветовая температура / Tone	3000 K
Коэффициент цветопередачи	90 Ra
Пост.ток / пост. напряжение	СС
Класс изоляции	3
IP	IP44
IP оптического отсека	IP65
IK	IK08
Испытание нити накаливания	850°
прямая установка на нормально возгорающиеся поверхности	Да
СЕ	Да
Драйвер прилагается	Нет
Изделие с регулицией яркости света	DALI - 1-10V
Поворотный механизм	Нет
Откидной механизм	Нет
Возможность установки на тротуаре	Нет
Способность выдерживать вес транспорта	Нет
Провод прилагается	Да
Длина кабеля	0.300 m
Обработка полимерами	Нет
Тип светового излучения	Одинарное излучение
Вес нетто	0.26 Kg
Защита от электростатических разрядов	Нет
Защита от перенапряжения	Нет

**отделка корпус**

Материал	Литой под давлением алюминий EN AB - 46100
Цвет	чёрный
обработки	Порошковое покрытие

**отделка рассеиватель**

Материал	Устойчивый к УФ-лучам поликарбонат
Цвет	прозрачный

**отделка Радиатор**

Материал	Литой под давлением алюминий EN AB - 46100
Цвет	Алюминий
обработки	Гранение

**Электроника**

	99115 1-10V - N/O button Multi Power 198~264V AC / 180~275V DC
--	---

	99375 On/Off Driver 198~264V AC
--	------------------------------------

	83322 Push and Simply Dim - DALI-2 Controller
--	--

**Cables Electrification**

Cable connector	FEMALE JST SMR-02V-BC
-----------------	-----------------------

Cable connector	MALE JST SMR-02V-B
-----------------	--------------------



## Даунлайты | 1 arrayLED 12.5 W DC 350 mA | CRI 90 91754W33

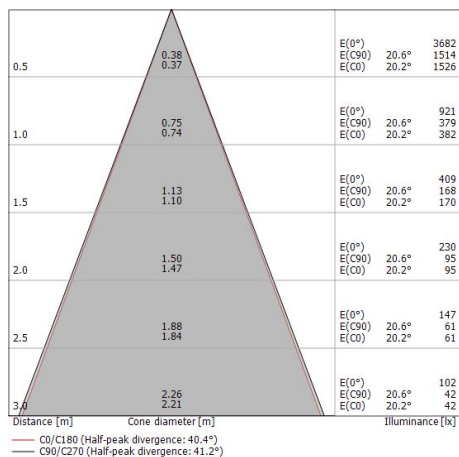
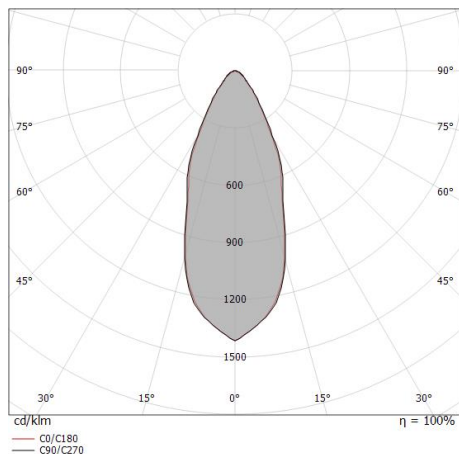
Single emission recessed downlights for indoor application. The warm white LED light source with a wide flood + aesthetic filter light distribution is composed of 1 arrayed LEDs with CCT of 3000 K and a CRI 90; the source luminous flux is 1705 lm, with a 136.4 lm/W nominal luminous efficacy.

The device body is made of die-cast aluminium en ab - 46100 and features a black finish, processed by means of powder coating; the diffuser is made of uv resistant polycarbonate. The ingress protection degree is IP44; the total weight is of 0.26 kg. The power supply driver is not provided and is to be ordered separately.

The total absorbed power is 12.5 W. The power supply cable is included and features a 0.300 m length.

The device features protection class III and can be ceiling-mounted, with a 64 x 64 mm hole (in plasterboard).

Compliant with the EN 60598-1 standard and its specific provisions.



### Класс энергоэффективности

Этот продукт содержит источник света класса энергоэффективности D .

### Иlluminotechnical Особенности

Light Output Ratio (LOR)	38 %
Световой поток (источник)	1705 lm
Световой поток светильника	650 lm
Consumption	8 W
КПД светильника	81 lm/W
Температура цвета	3000 K
Standard Deviation of Colour Matching	2 Step MacAdam
Коэффициент цветопередачи	90 Ra

Стандартная температура рабочей среды -20 / +50°C

Обычная температура стекла 40°C

### LED Life / Failure Ratio

L70 B10 C0 296960h (at Tj 65 Ta 25 )

### UGR

UGR transversal	21.2
UGR axial	21.2
X=4H   Y=8H	S=0.25H
Reflection factor	70/50/20

### OPTICAL

Оптика C0/C180	40°
Light distribution simmetry	Symmetrical

Даунлайты | 1 arrayLED 12.5 W DC 350 mA | CRI 90

**91754W33**

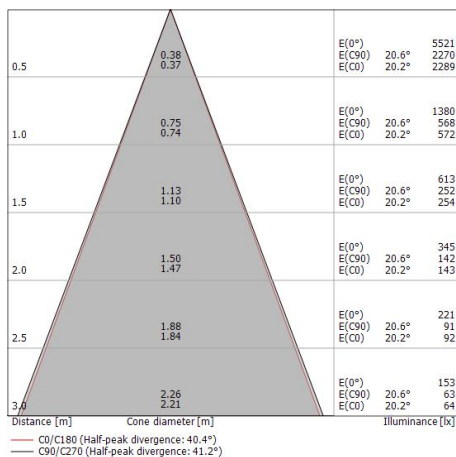
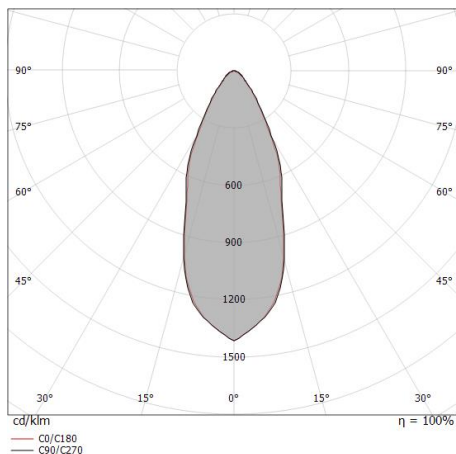
Single emission recessed downlights for indoor application. The warm white LED light source with a wide flood + aesthetic filter light distribution is composed of 1 arrayed LEDs with CCT of 3000 K and a CRI 90; the source luminous flux is 1705 lm, with a 136.4 lm/W nominal luminous efficacy.

The device body is made of die-cast aluminium en ab - 46100 and features a black finish, processed by means of powder coating; the diffuser is made of uv resistant polycarbonate. The ingress protection degree is IP44; the total weight is of 0.26 kg. The power supply driver is not provided and is to be ordered separately.

The total absorbed power is 12.5 W. The power supply cable is included and features a 0.300 m length.

The device features protection class III and can be ceiling-mounted, with a 64 x 64 mm hole (in plasterboard).

Compliant with the EN 60598-1 standard and its specific provisions.



### Класс энергоэффективности

Этот продукт содержит источник света класса энергоэффективности D .

### Иlluminotechnical Особенности

Light Output Ratio (LOR)	57 %
Световой поток (источник)	1705 lm
Световой поток светильника	974 lm
Consumption	13 W
КПД светильника	74 lm/W
Температура цвета	3000 K
Standard Deviation of Colour Matching	2 Step MacAdam
Коэффициент цветопередачи	90 Ra

Стандартная температура рабочей среды -20 / +50°C

Обычная температура стекла 40°C

### LED Life / Failure Ratio

L70 B10 C0 296960h (at Tj 65 Ta 25 )

### UGR

UGR transversal	22.6
UGR axial	22.6
X=4H   Y=8H	S=0.25H
Reflection factor	70/50/20

### OPTICAL

Оптика C0/C180	40°
Light distribution simmetry	Symmetrical