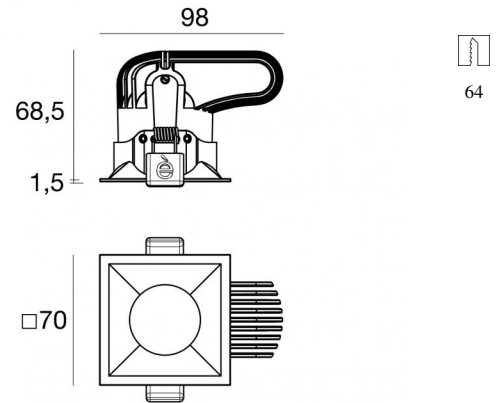


Даунлайты | 1 arrayLED 12.5 W DC 350 mA

CRI 90

91753M30



64

Технические данные	
Место установки	Потолок
Место установки	Интерьерное освещение
Источник света	СИД
Circuit structure	arrayLED
Оптика	Flood
Light emission direction	downward
Номинальная мощность	12.5 W DC
Световой поток (источник)	1644 lm
Диапазон входного напряжения	350mA
Цветовая температура / Tone	2700 K
Коэффициент цветопередачи	90 Ra
Пост.ток / пост. напряжение	CC
Класс изоляции	3
IP	IP44
IP оптического отсека	IP65
IK	IK08
Испытание нити накаливания	850°
прямая установка на нормально возгорающиеся поверхности	Да
СЕ	Да
Драйвер прилагается	Нет
Изделие с регулишей яркости света	DALI - 1-10V
Поворотный механизм	Нет
Откидной механизм	Нет
Возможность установки на тротуаре	Нет
Способность выдерживать вес транспорта	Нет
Провод прилагается	Да
Длина кабеля	0.300 m
Обработка полимерами	Нет
Тип светового излучения	Одинарное излучение
Вес нетто	0.26 Kg
Защита от электростатических разрядов	Нет
Защита от перенапряжения	Нет

#### отделка корпус

Материал	Литой под давлением алюминий EN AB - 46100
Цвет	белый
обработки	Порошковое покрытие

#### отделка рассеиватель

Материал	Устойчивый к УФ-лучам поликарбонат
Цвет	прозрачный


#### отделка Радиатор

Материал	Литой под давлением алюминий EN AB - 46100
Цвет	Алюминий
обработки	Гранение

#### Электроника

	99115 1-10V - N/O button Multi Power 198~264V AC / 180~275V DC (1 art.)
---	--

	99375 On/Off Driver 198~264V AC (1 art.)
---	---

	83322 Push and Simply Dim - DALI-2 Controller (1 art.)
---	---

#### Cables Electrification

Cable connector	MALE JST SMR-02V-B
Cable connector	FEMALE JST SMR-02V-BC



## Даунлайты | 1 arrayLED 12.5 W DC 350 mA | CRI 90 91753M30

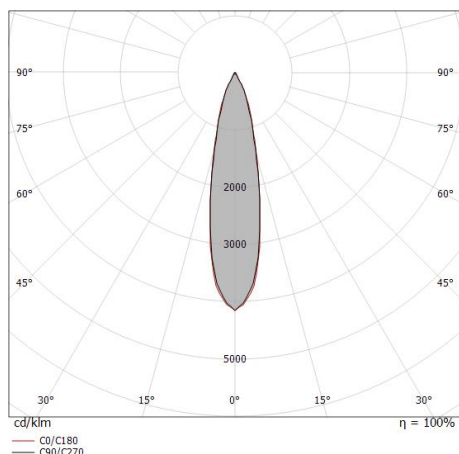
Single emission recessed downlights for indoor application. The super warm white LED light source with a flood light distribution is composed of 1 arrayed LEDs with CCT of 2700 K and a CRI 90; the source luminous flux is 1644 lm, with a 131.5 lm/W nominal luminous efficacy.

The device body is made of die-cast aluminium en ab - 46100 and features a white finish, processed by means of powder coating; the diffuser is made of uv resistant polycarbonate. The ingress protection degree is IP44; the total weight is of 0.26 kg. The power supply driver is not provided and is to be ordered separately.

The total absorbed power is 12.5 W. The power supply cable is included and features a 0.300 m length.

The device features protection class III and can be ceiling-mounted, with a 64 x 64 mm hole (in plasterboard).

Compliant with the EN 60598-1 standard and its specific provisions.



Distance [m]	Cone diameter [m]	illuminance [lx]
0.5	0.21 0.21	E(0°) 19642 E(C90) 11.6° 9337 E(C0) 11.7° 9304
1.0	0.41 0.41	E(0°) 4911 E(C90) 11.6° 2334 E(C0) 11.7° 2326
1.5	0.62 0.62	E(0°) 2182 E(C90) 11.6° 1037 E(C0) 11.7° 1034
2.0	0.82 0.83	E(0°) 1228 E(C90) 11.6° 584 E(C0) 11.7° 581
2.5	1.03 1.04	E(0°) 786 E(C90) 11.6° 373 E(C0) 11.7° 372
3.0	1.23 1.24	E(0°) 546 E(C90) 11.6° 259 E(C0) 11.7° 258

Distance [m] Cone diameter [m] illuminance [lx]

— C0/C180 (Half-peak divergence: 23.4°)  
— C90/C270 (Half-peak divergence: 23.2°)

### Класс энергоэффективности

Этот продукт содержит источник света класса энергоэффективности E.

### Иlluminotechnical Особенности

Light Output Ratio (LOR)	71 %
Световой поток (источник)	1644 lm
Световой поток светильника	1183 lm
Consumption	13 W
КПД светильника	91 lm/W
Температура цвета	2700 K
Standard Deviation of Colour Matching	2 Step MacAdam
Коэффициент цветопередачи	90 Ra

Стандартная температура рабочей среды -20 / +50°C

Обычная температура стекла 40°C

### LED Life / Failure Ratio

L70 B10 C0 296960h (at Tj 65 Ta 25 )

### UGR

UGR axial	16.1
UGR transversal	16.1
X=4H   Y=8H	S=0.25H
Reflection factor	70/50/20

### OPTICAL

Оптика C0/C180	23°
Light distribution simmetry	Symmetrical