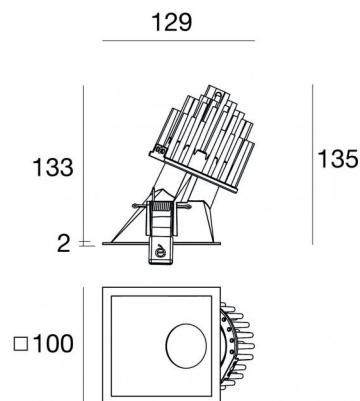




Даунлайты | arrayLED 0 W DC 400 mA

CRI 90

90875M15



92

Технические данные	
Место установки	Потолок
Место установки	Интерьерное освещение
Источник света	СИД
Circuit structure	arrayLED
Оптика	Spot
Light emission direction	downward
Номинальная мощность	0 W DC
Диапазон входного напряжения	400mA
Цветовая температура / Tone	2700 K
Коэффициент цветопередачи	90 Ra
Пост.ток / пост. напряжение	CC
Класс изоляции	3
IP	IP44
IP оптического отсека	IP65
Испытание нити накаливания	850°
прямая установка на нормально возгорающиеся поверхности	Да
СЕ	Да
Драйвер прилагается	Нет
Изделие с регулицией яркости света	DALI - 1-10V
Поворотный механизм	Нет
Откидной механизм	Нет
Возможность установки на тротуаре	Нет
Способность выдерживать вес транспорта	Нет
Провод прилагается	Да
Длина кабеля	0.300 m
Обработка полимерами	Нет
Тип светового излучения	Одиарное излучение
Вес нетто	0.511 Kg
Защита от электростатических разрядов	Нет
Защита от перенапряжения	Нет
Оптическая технология	F.O.L. - Honey comb

отделка корпус	
Материал	Литой под давлением алюминий EN AB - 46100
Цвет	чёрный
обработки	Порошковое покрытие
отделка рассеиватель	
Материал	Устойчивый к УФ-лучам поликарбонат
Цвет	прозрачный
отделка Радиатор	
Материал	Литой под давлением алюминий EN AB - 46100
обработки	Галтовка
Cables Electrification	
Cable connector	Male Easy plug
IP (locked condition)	66