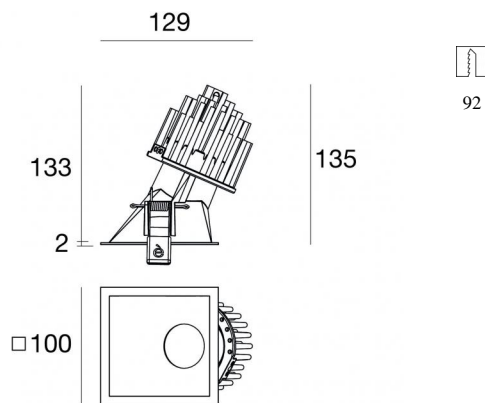




Даунлайты | 1 arrayLED 15 W DC 400 mA

CRI 90

90870M15



92

Технические данные	
Место установки	Потолок
Место установки	Интерьерное освещение
Источник света	СИД
Circuit structure	arrayLED
Оптика	Spot
Light emission direction	downward
Номинальная мощность	15 W DC
Световой поток (источник)	2214 lm
Диапазон входного напряжения	400mA
Цветовая температура / Tone	2700 K
Коэффициент цветопередачи	90 Ra
Пост.ток / пост. напряжение	СС
Класс изоляции	3
IP	IP44
IP оптического отсека	IP65
Испытание нити накаливания	850°
прямая установка на нормально возгорающиеся поверхности	Да
СЕ	Да
Драйвер прилагается	Нет
Изделие с регулиацией яркости света	DALI - 1-10V
Поворотный механизм	Нет
Откидной механизм	Нет
Возможность установки на тротуаре	Нет
Способность выдерживать вес транспорта	Нет
Провод прилагается	Да
Длина кабеля	0.300 m
Обработка полимерами	Нет
Тип светового излучения	Одиарное излучение
Вес нетто	0.511 Kg
Защита от электростатических разрядов	Нет
Защита от перенапряжения	Нет
Оптическая технология	F.O.L.

### отделка корпус

Материал	Литой под давлением алюминий EN AB - 46100
Цвет	белый
обработки	Порошковое покрытие


### отделка рассеиватель


Материал	Устойчивый к УФ-лучам поликарбонат
Цвет	прозрачный


### отделка Радиатор

Материал	Литой под давлением алюминий EN AB - 46100
обработки	Галтовка

### Электроника

 99740  
Multi Power 198~264V AC / 180~275V DC (1 art.)

 99739  
1-10V Multi Power 198~264V AC / 180~275V DC (1 art.)

 C-E100032  
Push and Simply Dim - DALI-2 Controller (1 art.)

### Cables Electrification

Cable connector	Male Easy plug
IP (locked condition)	66

Даунлайты | 1 arrayLED 15 W DC 400 mA | CRI 90  
**90870M15**

Single emission recessed downlights for indoor application. The super warm white LED light source with a spot light distribution is composed of 1 arrayed LEDs with CCT of 2700 K and a CRI 90; the source luminous flux is 2214 lm, with a 147.6 lm/W nominal luminous efficacy.

The device body is made of die-cast aluminium en ab - 46100 and features a white finish, processed by means of powder coating; the diffuser is made of uv resistant polycarbonate. The ingress protection degree is IP44; the total weight is of 0.511 kg. The power supply driver is not provided and is to be ordered separately.

The total absorbed power is 15 W. The power supply cable is included and features a 0.300 m length.

The device features protection class III and can be ceiling-mounted, with a 92 x 92 mm hole (in plasterboard).

Compliant with the EN 60598-1 standard and its specific provisions.

### Класс энергоэффективности

Этот продукт содержит источник света класса энергоэффективности E .

### Иlluminotechnical Особенности

Light Output Ratio (LOR)	39 %
Световой поток (источник)	2214 lm
Световой поток светильника	873 lm
Consumption	15 W
КПД светильника	58 lm/W
Температура цвета	2700 K
Standard Deviation of Colour Matching	2 Step MacAdam
Коэффициент цветопередачи	90 Ra
Colour Rendering Index	60 R9
Black Body Locus	On

Стандартная температура рабочей среды -20 / +50°C

Обычная температура стекла 40°C

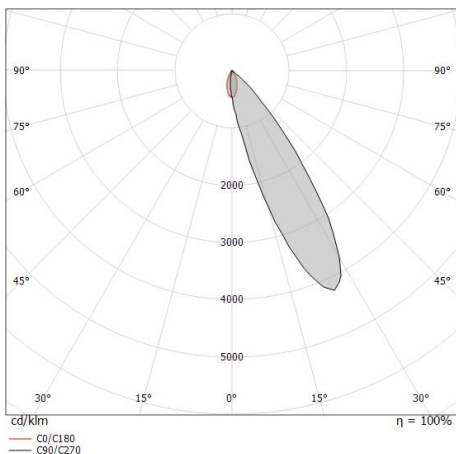
### LED Life / Failure Ratio

L70 B10 C0 252000h (at Tj 65 Ta 25 )

### OPTICAL

Оптика C0/C180 43°

Light distribution simmetry Asymmetrical



Distance [m]	Cone diameter [m]	illuminance [lx]
0.5	0.40	E(0°) 1606 E(C0) 647
1.0	0.80	E(0°) 402 E(C0) 162
1.5	1.19	E(0°) 178 E(C0) 72
2.0	1.59	E(0°) 100 E(C0) 40
2.5	1.99	E(0°) 64 E(C0) 26
3.0	2.39	E(0°) 45 E(C0) 18

Distance [m] Cone diameter [m] Illuminance [lx]  
 — C0/C180 (Half-peak divergence: 43.4°)

